

Turkish

333
IO

ÖNEMLİ GÜVENLİK KURALLARI

Bu ürünü kullanmadan evvel tüm kullanım bilgilerini dikkatlice okuyup anladıktan sonra uygulayarak cihazı kurunuz.

Çıkarılabilir Basamaklı Merdiven modeli: 42" (107 cm)



Sadece tanıtma amacı içindir.

Bunları dier hassas Intex ürünler için denemeyi unutmayın: Havuzlar, Havuz Aksesuarlarını, İirilebilir Havuzlar, Ev Oyuncakları, Hava Yatakları ve Botlar bayilerde veya internet sitemizde mevcuttur.

Sürekli ürün geliştirme politikası nedeniyle Intex, önceden bilgilendirme yapmaksızın kullanım kılavuzunda güncelleme yapılmasını gerektirecek teknik özellikler ve görünümde deiklik yapma hakkına sahiptir.

INTEX®

©2020 Intex Marketing Ltd. - Intex Development Co. Ltd. - Intex Recreation Corp. All rights reserved/Tous droits réservés/Todos los derechos reservados/Alle Rechte vorbehalten. Printed in China/İmprimé en Chine/İmpreso en China/Gedruckt in China.

©™ Trademarks used in some countries of the world under license from©™ Marques utilisées dans certains pays sous licence de/Marcas registradas utilizadas en algunos países del mundo bajo licencia de/Warenzeichen verwendet in einigen Ländern der Welt in Lizenz von/Intex Marketing Ltd. to/à/à/an Intex Development Co. Ltd., G.P.O Box 28829, Hong Kong & Intex Recreation Corp., P.O. Box 1440, Long Beach, CA 90801 • Distributed in the European Union by/Distribué dans l'Union Européenne par/Distribuido en la Unión Europea por/Vertrieb in der Europäischen Union durch/Intex Trading B.V., Venneveld 9, 4705 RR Roosendaal - The Netherlands
www.intexcorp.com

KULLANICI KILAVUZU

İÇİNDEKİLER

333
IO

Uyarılar.....	3
Parçalar referans.....	4
Kurma talimatları.....	5-9
Uzun süreli depolama.....	9
Suyla ilgili genel emniyetler.....	10
Sinirli garanti.....	11

BU TALİMATLARI SAKLAYIN

Sayfa 2

ÖNEMLİ GÜVENLİK KURALLARI

Bu ürünü kullanmadan evvel tüm kullanım bilgilerini dikkatlice okuyup anladıktan sonra uygulayarak cihazı kurunuz.



UYARILAR

- Çocukları ve engellileri her zaman denetleyin.
- Düşme ve/veya ciddi yaralanmaları önlemek için merdiveni kullanırken çocuklara her zaman yardımcı olun.
- Asla bu merdivenden dalmayın veya atlamayın.
- Merdiveni yatay, sağlam bir zemine koyun.
- Bir seferde merdivende bir kişi olmalıdır.
- Maksimum yük: 300 lbs (136 kg). EN16582'nin gücü gereksinimleri ile uyumludur.
- Havuza girerken/çıkarken her zaman yüzünüz merdivene dönük olsun.
- Havuzda kimse olmadığında merdiveni çıkartın ve emniyete alın.
- Merdivenin altından veya içinden geçerek veya arkasında yüzmeyin.
- Merdivenin sağlam olması için düzenli olarak tüm somunları ve civataları kontrol edin.
- Gece yüzerken yapay aydınlatma ile tüm güvenlik işaretleri, merdivenler, havuz zemini ve yürüyüş yollarını aydınlatın.
- Sadece yetişkinler tarafından monte edilmeli ve sökülmelidir.
- Bu merdiven belirli havuz duvar yüksekliği ve/veya havuz zemini için tasarlanmıştır. Diğer havuzları ile kullanmayın.
- Bakım talimatlarına ve uyarılarına uyulmaması, özellikle çocuklarda olumsuz sağlık etkilerine veya yaralanmalara neden olabilir.
- Merdiveni sadece bu kılavuzda açıklanan amaçlar için kullanın.

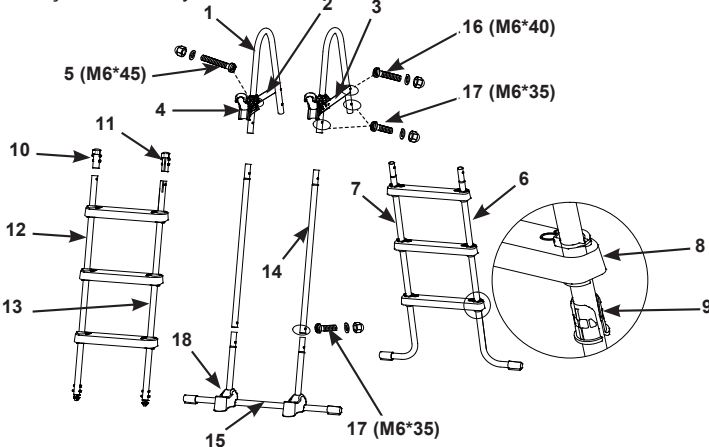
BU UYARILARA UYULMAMASI KEMİKLERDE KIRIKLARA, SIKIŞMAYA, FELCE, BOĞULMAYA VEYA DİĞER CİDDİ YARALANMALARA NEDEN OLABİLİR.

Bu ürünle birlikte verilen ürün uyarıları, talimatları ve güvenlik kuralları, su rekreasyon cihazlarının bazı ortak risklerini temsil ederler ve tüm risk ve tehlike durumlarını kapsamazlar. Herhangi bir su aktivitesinin keyfini çıkarırken sağduyu ve mantığınızı kullanınız.

BU TALİMATLARI SAKLAYIN

PARÇALAR REFERANS

Ürününüzü monte etmeden önce, içeriğini kontrol etmek ve tüm parçalara aşına olmak için lütfen birkaç dakikanızı ayırın.



NOT: Çizimler sadece illüstrasyon amaçlıdır. Ürünün aslı farklılık gösterebilir. Ürünün gerçek boyutlarında değildir.

REF. NO.	TANITIM	NİCELİĞİ	YEDEK PARÇA NO.
1	U ŞEKİLLİ ÜST RAY	2	12637A
2	ÜST DESTEK (TOKA DAHİL)	1	12524A
3	KİLİTLEME SİSTEMLİ ÜST DESTEK (TOKA DAHİL)	1	12525A
4	TOKA	2	12179
5	BAĞLANTI ELEMANI (1 EKSTRA İLE)	3	12268
6	A YANI ("A" İŞARETLİ)	1	12647AA
7	A YANI ("B" İŞARETLİ)	1	12647AB
8	BASAMAK	6	12629
9	BASAMAK BAĞLANTI MANŞONU	12	12630
10	B YAN BORU UÇ KAPAĞI ("A1" İŞARETLİ)	1	12558A
11	B YAN BORU UÇ KAPAĞI ("B1" İŞARETLİ)	1	12558B
12	B YANI ("A1" İŞARETLİ)	1	12648AA
13	B YANI ("B1" İŞARETLİ)	1	12648AB
14	C YANI - AYAĞIN ÜST KISMI ("C" İŞARETLİ)	2	12649A
15	C YANI - ALT U ŞEKİLLİ YAN AYAK ("C" İŞARETLİ)	1	12650A
16	BAĞLANTI ELEMANI (1 EKSTRA İLE)	3	10227
17	BAĞLANTI ELEMANI (1 EKSTRA İLE)	7	10810
18	DESTEK TABANI	2	11356

ÖNEMLİ

Montaja başlamadan önce parçaları doğru şekilde düzenlemeniz ve hangi parçaların bir araya gelmesi gerektiğini belirlemeniz çok önemlidir. Bazı parçalar birbirine benzer ancak her zaman birbirlerinin yerine kullanılamazlar. Parça listesine bakınız.

BU TALİMATLARI SAKLAYIN

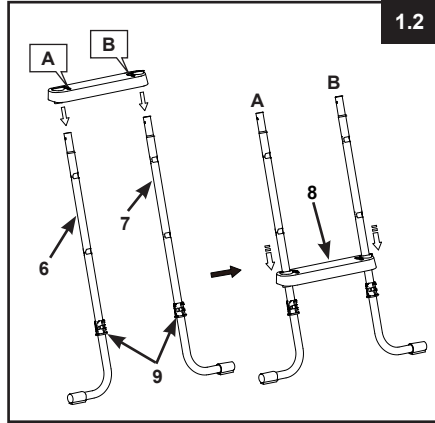
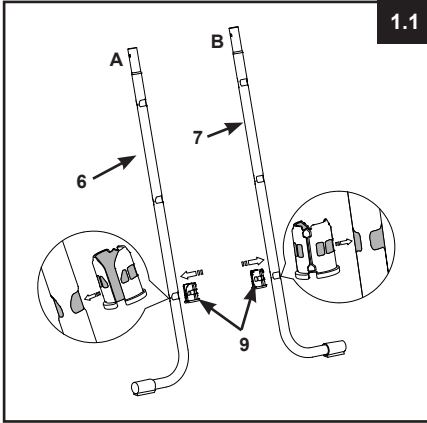
MERDİVEN KURULUMU

GEREKLİ ALETLER: Bir (1) yıldız tornavida, bir (1) küçük düz uçlu tornavida
Bir (1) çift pense ya da küçük ayarlanabilir bir İngiliz anahtarı
Tahmini montaj süresi 30-60 dakikadır. (Montaj süresinin yalnızca yaklaşık olduğunu ve bireysel montaj deneyiminin değişebileceğini unutmayın.)

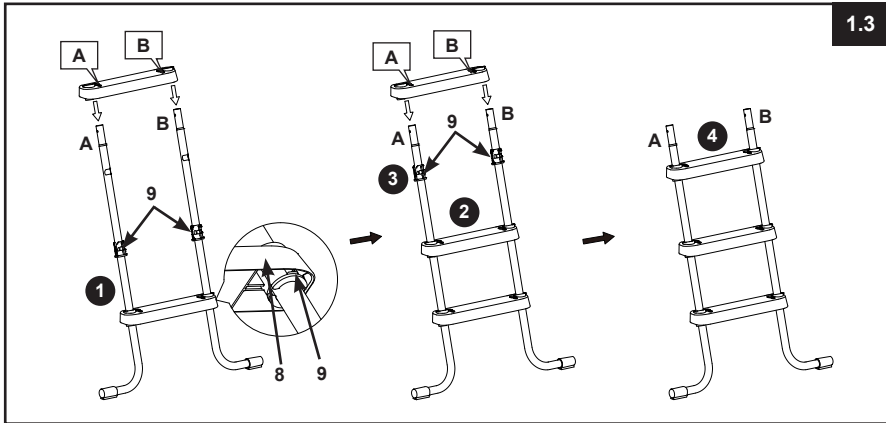
! UYARILAR

HATALI BAĞLANAN PARÇALAR DÜŞME VE KİŞİSEL YARALANMA VEYA ÖLÜME NEDEN OLABİLECEK ŞEKİLDE MERDİVENİN DENGESİZ OLMASINA VE BOZULMASINA NEDEN OLABİLİR.

1. YAN A AYAKLARIN MONTAJI (1.1 ile 1.3 arasındaki rakamlara bakın):



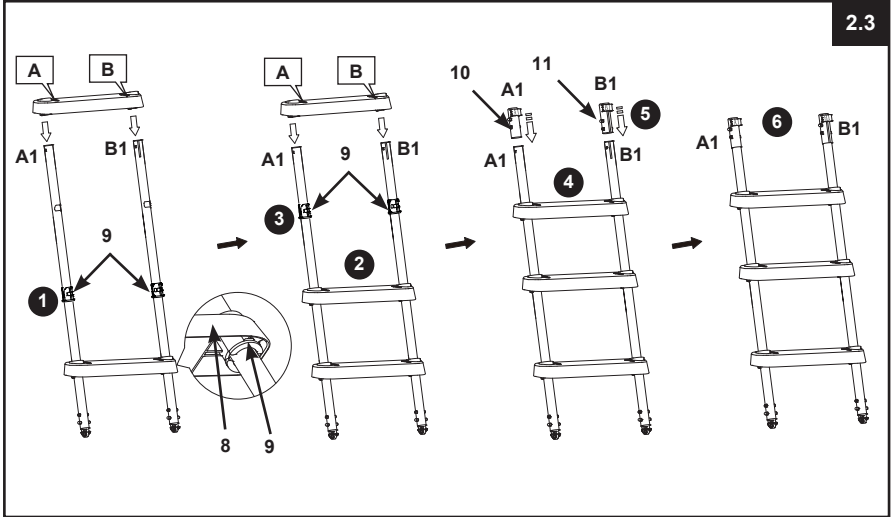
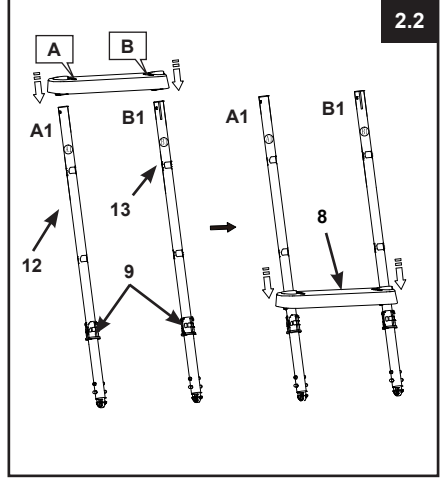
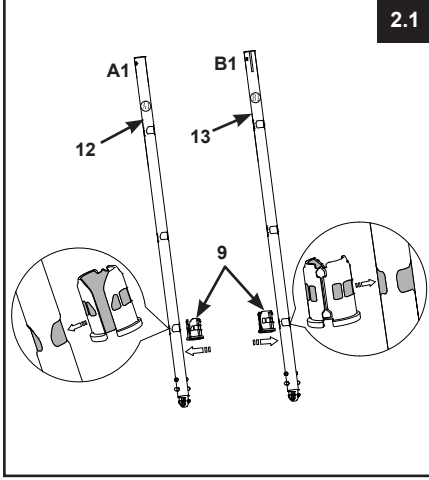
ÖNEMLİ: Basamakları monte etmeden önce J-şekilli ayakların dışarıya işaret ettiğinden emin olun.



BU TALİMATLARI SAKLAYIN

MERDİVEN KURULUMU (devamı)

2. YAN B AYAKLARIN MONTAJI (2.1 ile 2.3 arasındaki rakamlara bakın):

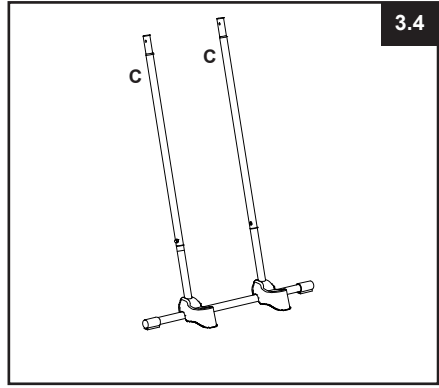
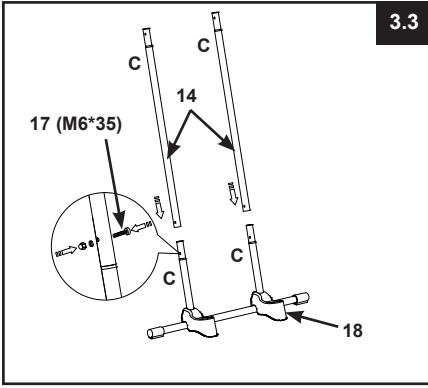
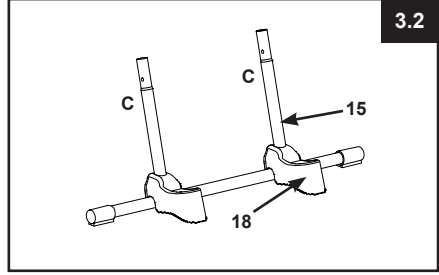
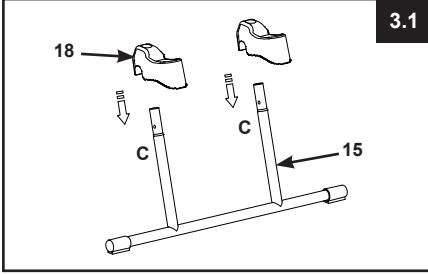


BU TALİMATLARI SAKLAYIN

MERDİVEN KURULUMU (devamı)

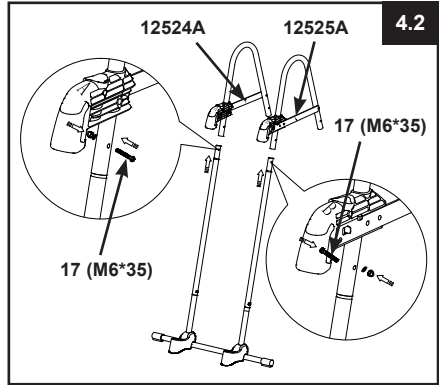
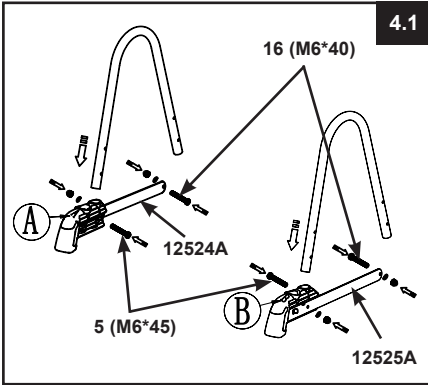
333
IO

3. YAN C AYAKLARIN MONTAJI (3.1 ile 3.4 arasındaki rakamlara bakın):

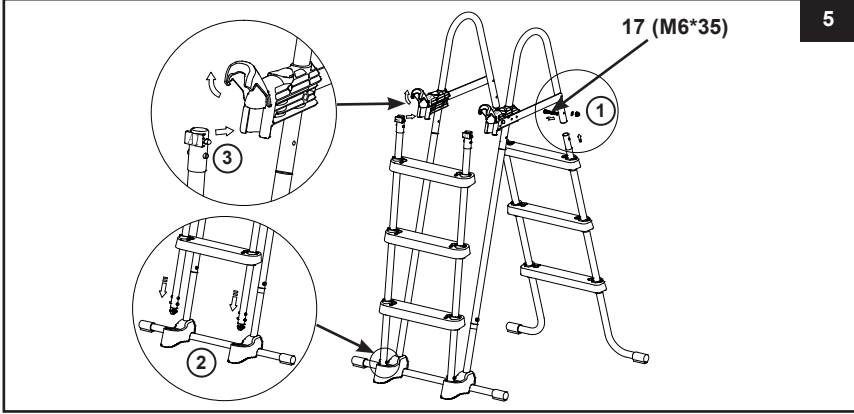


4. U ŞEKLİ ÜST RAY MONTAJI (4.1 ile 4.2 arasındaki rakamlara bakın):

ÖNEMLİ: "Kilitleme sistemli üst destek" (3) özelliğinin dışı dönük olduğundan emin olun (C ayak tertibatına bakarken sağ tarafınız).



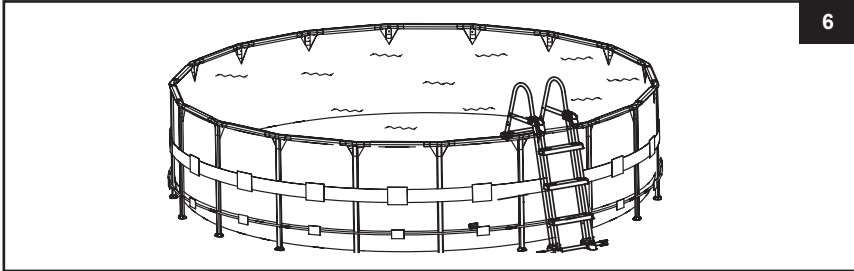
BU TALİMATLARI SAKLAYIN

MERDİVEN KURULUMU (devamı)333
IO**5. YAN A VE B AYAKLARININ KURULUMU** (5 sayılı şekle bakın):**ÖNEMLİ:** Son montaj işlemine kadar bağlantı elemanları tamamen sıkmayın.

6. BAKIM: Tüm parçaların düzgün şekilde emniyete alındığından ve merdivenin sağlam olduğundan emin olmak için düzenli olarak tüm somunları, cıvataları, basamakları ve basamak bağlantı manşonlarını kontrol edin.

7. MERDİVENİ KULLANMADAN ÖNCE (6 sayılı şekle bakın):

tüm parçalar yerinde iken tüm bağlantı elemanları/vidaların tam sıkılmış olduğunu doğrulayın ve her basamağın yerine tam olarak sabitlenmiş olduğundan emin olmak için aşağı doğru basınç uygulayın.

ÖNEMLİ: Çıkarılabilir basamak yanı havuzun dışına yerleştirilmelidir.**UYARILAR**

KULLANILMADIĞINDA MERDİVEN GÜVENLİ DURUMDA TUTULMALIDIR. HAVUZ KULLANILMADIĞINDA VEYA BOŞ OLDUĞUNDA ÖN KENAR ADIMLARINI ÇIKARIN. ÇIKARILABİLİR BASAMAKLARI ÇOCUKLARIN ERIŞİLMEMEYECEĞİ GÜVENLİ BİR YERDE SAKLAYINIZ. MANDALI GERİ KAPATIN.

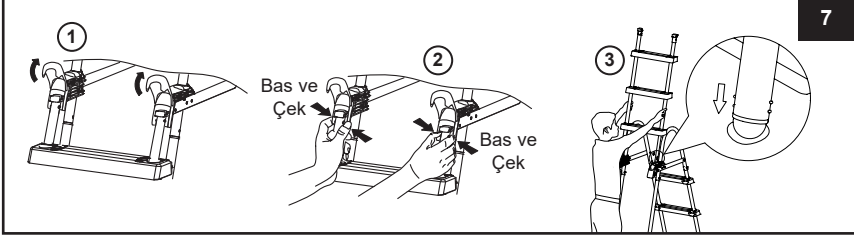
DEPOLAMA İÇİN KARTONU VE YENİDEN KULLANIM İÇİN TALİMATLARI SAKLAYIN**BU TALİMATLARI SAKLAYIN**

Sayfa 8

MERDİVEN KURULUMU (devamı)

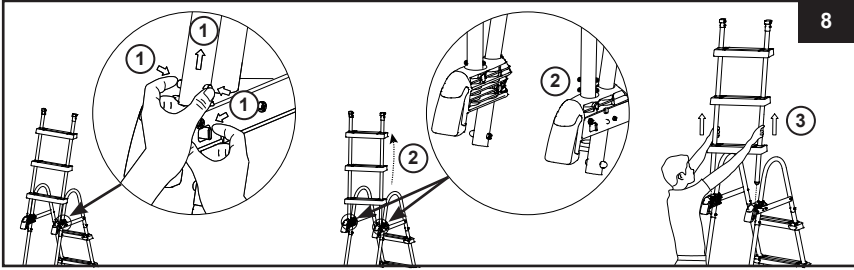
333
IO

8. MERDİVENİN KULLANIMINDAN SONRA (7 sayılı şekle bakın):



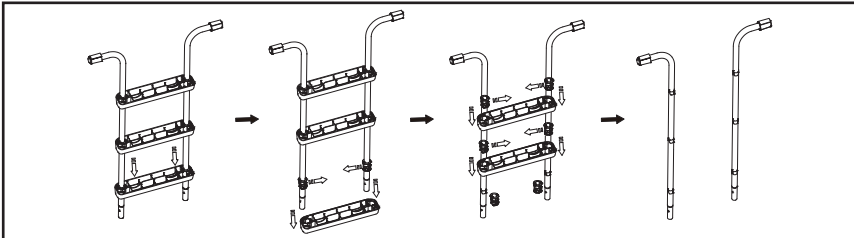
9. Basamakları güvenli konumdan çıkarma (8 sayılı şekle bakın):

- Sağ elinizle mandalı kendinize doğru çekin ve tutun, aynı zamanda sol elinizle beyaz çıkıntılı düğmelere basın ve aynı anda o bacağı boşluktan kaldırmın ve alttaki beyaz çıkıntılı düğmeleri ortaya çıkarın.
- Bacağın üst destek üzerinde durmasına izin verin (boşluğa geri düşmediğinden emin olun) ve "çıkarılabilir basamak tertibatını" güvenli konumundan hızla kaldırmın.
- Çıkarılabilir basamakları yeniden takmak için 5. adıma bakın.



KIŞ HAZIRLIĞI / UZUN SÜRELİ DEPOLAMA

- Merdiven Kullanımından Sonra bölümünde gösterildiği gibi "çıkarılabilir basamakları" çıkarın, bkz. şekil 7.
- Merdiveni havuzdan çıkarın ve uzun süreli depolamadan önce merdivenin ve çıkarılabilir basamakların tamamen kuru olduğundan emin olun.
- Merdiveni ve tüm bileşenlerini iç mekana getirin ve tercihen 32°F (0°C) ile 104°F (40°C) arasında güvenli ve kuru bir alanda saklayın.
- Merdivenin ve tüm bileşenlerin çocukların erişemeyeceği güvenli bir yerde saklandığından emin olun.
- Basamağın sökülmesi:



BU TALİMATLARI SAKLAYIN

SUYLA İLGİLİ GENEL EMNİYETLER

Su elenceleri hem elenceli hem de salta yararlıdır. Bununla birlikte, yaralanma ve ölüm gibi doal riskleri de vardır. Yaralanma riskini azaltmak için, tüm ürünleri, paketi, paketin içindeki uyarıları ve talimatları okuyup takip ediniz. Unutmayınız, bununla birlikte, bu ürün uyarıları, talimatları ve güvenlik rehberi su tepkimelerinin bazı yaygın risklerinden muhafaza eder, fakat tehlikenin ya da riskin tüm örneklerini muhafaza etmez.

Korumaya ek olarak, kendinizi ulusal tanınan Güvenlik te kilatlarıyla salanan yönerge artlarına en iyi ekilde klavuz edinip izlemeye de alıtrınız:

- Sürekli gözetim gerektirir. Özellikle çocuklar havuzun içinde ya da etrafındayken, bir yetikin "cankurtaran" ya da gözlemci olarak bulunmalıdır.
- Yüzmeyi öğreniniz.
- CPR ve ilk yardım öğrenmek için zaman ayırınız.
- Denetleyen her kimse o kiyi olası havuz tehlikeleri ya da kilitle kapılar, bariyerler, vb koruyucu aletler hakkında bilgilendirin.
- Çocuklar dahil bütün havuz kullanıcılarına acil bir durumda ne yapmaları gerektiğini anlatın.
- Herhangi bir su aktivitesinin tadının çıkarırken daima sa duyulu davranın ve do ru yargılar verin.
- Gözetleyin, Gözetleyin, Gözetleyin.

Bu merdiven Intex havuz duvar yüksekliği için tasarlanmış ve üretilmiştir:

Ürün #	Havuz Duvar Yüksekliği
28075	42" (107cm)

BU TALİMATLARI SAKLAYIN

Sayfa 10

SINIRLI GARANTI

Intex Havuz Merdiveniniz yüksek kaliteli malzeme ve işçilik kullanılarak imal edilmiştir. Fabrikayı terk etmeden önce tüm Intex ürünleri hata kontrolünden geçmiştir. Bu Sınırlı Garanti sadece Intex Havuz Merdiveni için geçerlidir.

Bu sınırlı garanti sizin yasal hak ve çözümlerin yerine geçmemek üzere ek olarak, verilmiştir. Bu garantide yasal haklara göre herhangi bir tutarsızlık varsa, yasal haklar geçerli olacaktır. Örneğin, Avrupa Birliği çapındaki tüketici kanunları bu sınırlı garantiden aldığınız kapsama ek olarak yarak haklar tanımaktadır: AB kapsamındaki tüketici hakları için lütfen Avrupa Tüketici Merkezi web sitesini bilgi için, http://ec.europa.eu/consumers/ecc/contact_en/htm adresinden ziyaret ediniz.

Bu Sınırlı Garanti hükümleri yalnızca orijinal alıcı için geçerlidir ve devredilemezler. Bu Sınırlı Garanti ilk satın alma tarihinden itibaren 1 yıllık süre için geçerlidir. Orijinal satın alma belgenizi bu kılavuzda saklayın, satın alma kanıtı gerekli olabilir ve garanti taleplerine eşlik etmesi gerekir, aksi halde Sınırlı Garanti geçersiz olur.

Garanti süresi boyunca Intex Havuzunuzun ürününde bir üretim hatası bulursanız, ayrı "Yetkili Hizmet Merkezleri" sayfasında listelenen uygun Intex Hizmet Merkezi ile irtibata geçiniz. Eğer ürün Intex Hizmet Merkezi tarafından yönlendirildiği gibi iade edilirse, Hizmet Merkezi ürünü inceleyecek ve iddianın geçerliliğini belirleyecektir. Ürünün garanti hükümleri kapsamında olması durumunda, ürün ücret ödemedenden tamir edilir veya aynı veya eşdeğer bir ürün ile (Intex'in tercihine göre) değiştirilir.

Bu garanti dışında ve ülkenizdeki diğer yasal haklar dışında başka garantiler ima edilmemektedir. Ülkenizde mümkün olduğu ölçüde, Intex hiçbir koşulda size veya üçüncü taraflara karşı Intex, Intex Havuz Merdiveni ürününüzün kullanımından veya Intex veya temsilcilerinin hareketlerinin neticesinde oluşan doğrudan veya dolaylı hasarlar için (ürünün üretimi de dahil) yükümlü tutulamaz. Eğer ülkeniz arızı veya dolaylı hasarların hariç tutulmasına veya sınırlandırılmasına izin vermezse, bu sınırlama veya hariç tutma sizin için geçerli olmayabilir.

Bu sınırlı garantinin aşağıdaki durumlarda geçerli olmayacağına dikkat edin:

- Intex Havuz Merdiveni, ihmal, anormal kullanım veya uygulama, kaza, yanlış kullanım, hatalı bakım veya depolama maruzsa
- Intex Havuz Merdiveni, Intex'in kontrolü dışındaki koşullar tarafından hasar görürse, sınırlı aşınma ve yırtılma, delinme, sıyrılma ve ateş, sel, don, yağmur veya diğer harici güçler dahil olmak ve bunlarla sınırlı olmamak üzere;
- Intex tarafından satılmayan parça ve bileşenler için; ve/veya.
- Intex Hizmet Merkezi personeli dışındaki kişiler tarafından Intex Havuz Merdivenine yapılan yetkisiz değişiklikler, onarım veya sökme işlemleri söz konusuysa.

Havuzun bu kaybını, kimyasal maddelerin tüketimini veya su dan meydana gelen arızaları bu garanti kapsamı kapsamaz. Şahıslarda meydana gelen yaralanmaları bu garanti kapsamaz.

Kullanma kılavuzunu dikkatle okuyun ve Intex Havuz Merdiveninizin düzgün çalışması ve bakımı ile ilgili tüm talimatlara uyun. Her zaman kullanmadan önce ürünü kontrol edin. Kullanım talimatlarına uyulmazsa bu Sınırlı Garanti geçersiz olacaktır.

BU TALİMATLARI SAKLAYIN

Sayfa 11