

Turkish

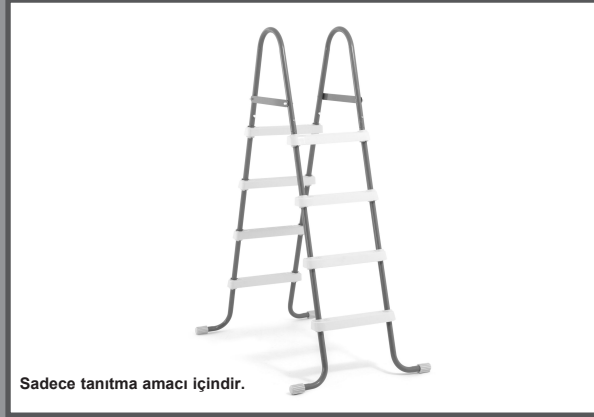
330  
IO

## ÖNEMLİ GÜVENLİK KURALLARI

Bu ürünü kullanmadan evvel tüm kullanım bilgilerini dikkatlice okuyup anladıktan sonra uygulayarak cihazı kurunuz.

### Havuz Merdiveniniz

36" (91 cm), 42" (107 cm),  
48" (122 cm) modelleri



Sadece tanıtma amacı içindir.

Bunları dier hassas Intex ürünler için denemeyi unutmayın: Havuzlar, Havuz Aksesuarlarını, iirilebilir Havuzlar, Ev Oyuncakları, Hava Yatakları ve Botlar bayilerde veya internet sitemizde mevcuttur.

Sürekli ürün geliştirme politikası nedeniyle Intex, önceden bilgilendirme yapmaksızın kullanım kılavuzunda güncelleme yapılmasını gerektirecek teknik özellikler ve görünümde deiklik yapma hakkına sahiptir.

# INTEX®

©2020 Intex Marketing Ltd. - Intex Development Co. Ltd. - Intex Recreation Corp. All rights reserved/Tous droits réservés/Todos los derechos reservados/Alle Rechte vorbehalten. Printed in China/Imprimé en Chine/Impreso en China/Gedruckt in China.

®™ Trademarks used in some countries of the world under license from®™ Marques utilisées dans certains pays sous licence de/Markas registradas utilizadas en algunos países del mundo bajo licencia de/Warenzeichen verwendet in einigen Ländern der Welt in Lizenz von/Intex Marketing Ltd. to/à/à/an Intex Development Co. Ltd., G.P.O. Box 28829, Hong Kong & Intex Recreation Corp., P.O. Box 1440, Long Beach, CA 90801 • Distributed in the European Union by/Distribué dans l'Union Européenne par/Distribuido en la Unión Europea por/Vertrieb in der Europäischen Union durch/Intex Trading B.V., Venneveld 9, 4705 RR Roosendaal - The Netherlands  
www.intexcorp.com

# KULLANICI KILAVUZU

## İÇİNDEKİLER

330  
IO

Uyarılar.....	3
Parçalar referans.....	4
Kurma talimatları.....	5-7
Suyla ilgili genel emniyetler.....	7
Sınırlı garanti.....	8

**BU TALİMATLARI SAKLAYIN**

Sayfa 2

## ÖNEMLİ GÜVENLİK KURALLARI

Bu ürünü kullanmadan evvel tüm kullanım bilgilerini dikkatlice okuyup anladıktan sonra uygulayarak cihazı kurunuz.



## UYARILAR

- Çocukları ve engellileri her zaman denetleyin.
- Düşme ve/veya ciddi yaralanmaları önlemek için merdiveni kullanırken çocuklara her zaman yardımcı olun.
- Asla bu merdivenden dalmayın veya atlamayın.
- Merdiveni yatay, sağlam bir zemine koyun.
- Bir seferde merdivende bir kişi olmalıdır.
- Maksimum yük: 300 lbs (136 kg). EN16582'nin gücü gereksinimleri ile uyumludur.
- Havuza girerken/çıkarken her zaman yüzünüz merdivene dönük olsun.
- Havuzda kimse olmadığında merdiveni çıkartın ve emniyete alın.
- Merdivenin altından veya içinden geçerek veya arkasında yüzmeyin.
- Merdivenin sağlam olması için düzenli olarak tüm somunları ve civataları kontrol edin.
- Gece yüzerken yapay aydınlatma ile tüm güvenlik işaretleri, merdivenler, havuz zemini ve yürüyüş yollarını aydınlatın.
- Sadece yetişkinler tarafından monte edilmeli ve sökülmalıdır.
- Bu merdiven belirli havuz duvar yüksekliği ve/veya havuz zemini için tasarlanmıştır. Diğer havuzları ile kullanmayın.
- Bakım talimatlarına ve uyarılarına uyulmaması, özellikle çocuklarda olumsuz sağlık etkilerine veya yaralanmalara neden olabilir.
- Merdiveni sadece bu kılavuzda açıklanan amaçlar için kullanın.

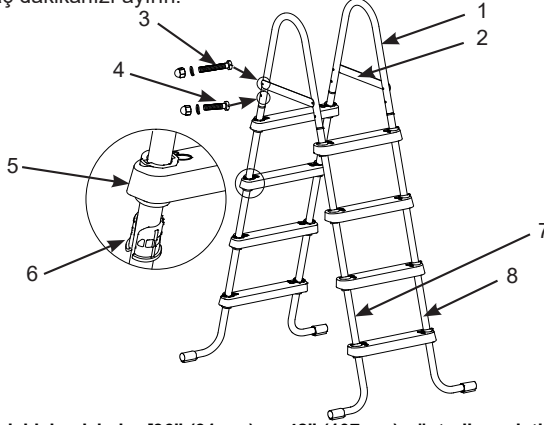
**BU UYARILARA UYULMAMASI KEMİKLERDE KIRIKLARA, SIKIŞMAYA, FELCE, BOĞULMAYA VEYA DİĞER CİDDİ YARALANMALARA NEDEN OLABİLİR.**

Bu ürünle birlikte verilen ürün uyarıları, talimatları ve güvenlik kuralları, su rekreasyon cihazlarının bazı ortak risklerini temsil ederler ve tüm risk ve tehlike durumlarını kapsamazlar. Herhangi bir su aktivitesinin keyfini çıkarırken sağduyu ve mantığınızı kullanınız.

**BU TALİMATLARI SAKLAYIN**

**PARÇALAR REFERANS**

Ürününüzü monte etmeden önce, içeriğini kontrol etmek ve tüm parçalara aşına olmak için lütfen birkaç dakikanızı ayırın.



**48" (122 cm) model için çizimler [36" (91 cm) ve 42" (107 cm) gösterilmemiştir]**

**NOT:** Çizimler sadece illüstrasyon amaçlıdır. Ürünün aslı farklılık gösterebilir. Ürünün gerçek boyutlarında değildir.

REF. NO.	TANITIM	NICELİĞİ		YEDEK PARÇA NO.					
				36"		42"		48"	
		36" 42"	48"	#28064	#12625	#28065	#12626	#28066	#12627
1	U ŞEKLİ ÜST RAY	2	2	12633A	12634	12637A	12638	12637A	12638
2	ÜST DESTEK	2	2	12509A	11403	12509A	11403	12509A	11403
3	ÜST DESTEK İÇİN UZUN BAĞLANTI ELEMANI (1 EKSTRA İLE)	5	5	10227	10227	10227	10227	10227	10227
4	U-ŞEKLİ ÜST RAY İÇİN KISA BAĞLANTI ELEMANI (1 EKSTRA İLE)	5	5	10810	10810	10810	10810	10810	10810
5	BASAMAK	6	8	12629	12631	12629	12631	12629	12631
6	BASAMAK BAĞLANTI MANŞONU	12	16	12630	12632	12630	12632	12630	12632
7	J-ŞEKLİ YAN AYAK ("A" İŞARETLİ)	2	2	12635AA	12636A	12639AA	12640A	12641AA	12642A
8	J-ŞEKLİ YAN AYAK ("B" İŞARETLİ)	2	2	12635AB	12636B	12639AB	12640B	12641AB	12642B

Bu merdiven Intex havuz duvar yüksekliği için tasarlanmış ve üretilmiştir:

Ürün #	Havuz Duvar Yüksekliği	Ürün #	Havuz Duvar Yüksekliği
28064 (gri ve beyaz)	36" (91 cm)	12625 (beyaz ve mavi)	36" (91 cm)
28065 (gri ve beyaz)	42" (107 cm)	12626 (beyaz ve mavi)	42" (107 cm)
28066 (gri ve beyaz)	48" (122 cm)	12627 (beyaz ve mavi)	48" (122 cm)

**ÖNEMLİ**

Montaja başlamadan önce parçaları doğru şekilde düzenlemeniz ve hangi parçaların bir araya gelmesi gerektiğini belirlemeniz çok önemlidir. Bazı parçalar birbirine benzer ancak her zaman birbirlerinin yerine kullanılamazlar. Parça listesine bakınız.

**BU TALİMATLARI SAKLAYIN**



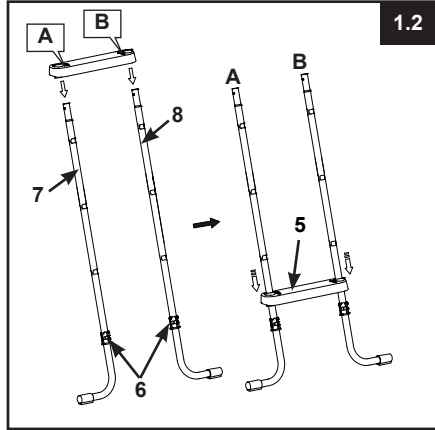
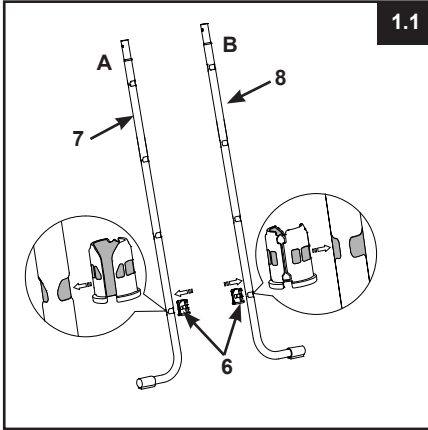
**MERDİVEN KURULUMU**

**GEREKLİ ALETLER:** Bir (1) yıldız tornavida, bir (1) küçük düz uçlu tornavida  
Bir (1) çift pense ya da küçük ayarlanabilir bir İngiliz anahtarı

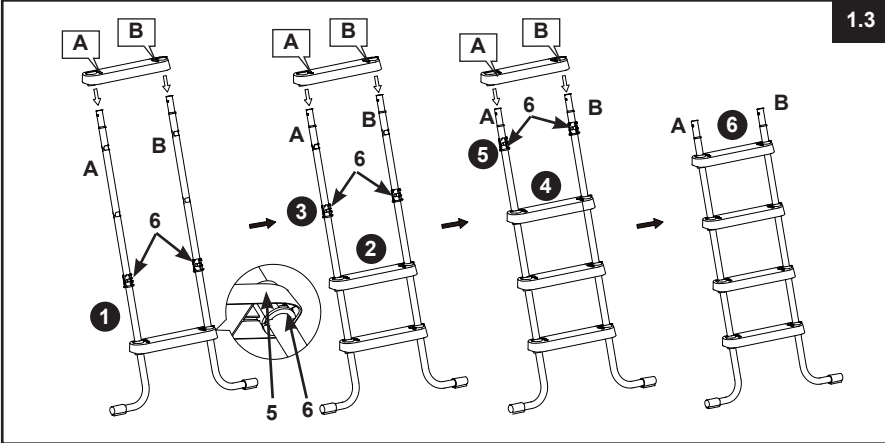
**ÖNEMLİ:** Son montaj işlemine kadar bağlantı elemanları tamamen sıkımayın.

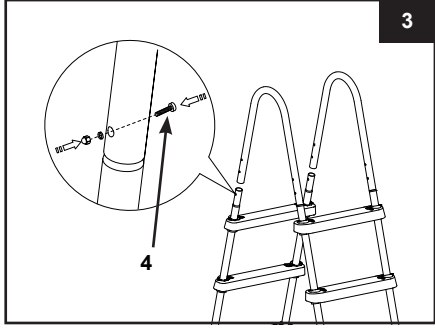
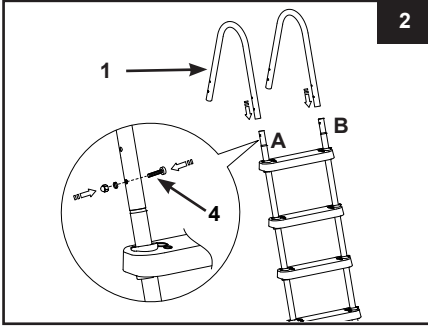
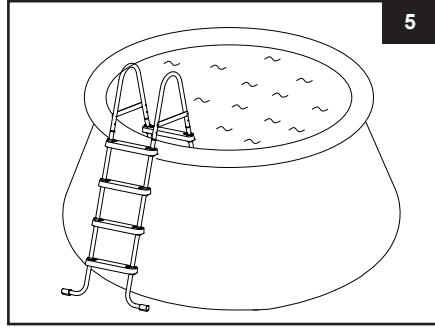
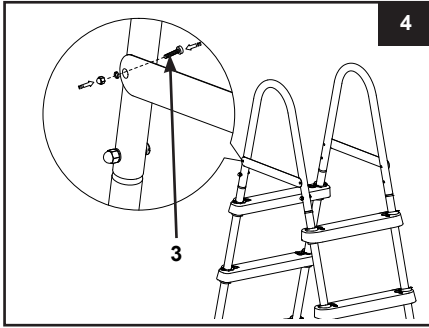
**⚠ UYARILAR**

HATALI BAĞLANAN PARÇALAR DÜŞME VE KİŞİSEL YARALANMA VEYA ÖLÜME NEDEN OLABİLECEK ŞEKİLDE MERDİVENİN DENGESİZ OLMASINA VE BOZULMASINA NEDEN OLABİLİR.

**1. BASAMAK MONTAJI** (1.1 ile 1.3 arasındaki rakamlara bakın):

**ÖNEMLİ:** Basamakları monte etmeden önce J-şekilli ayakların dışarıya işaret ettiğinden emin olun.

**BU TALİMATLARI SAKLAYIN**

**MERDİVEN KURULUMU (devamı)****2. U ŞEKLİ ÜST RAY MONTAJI (2 sayılı şekle bakın):****3. KALAN MERDİVEN YANININ MONTAJI (3 sayılı şekle bakın):****4. ÜST DESTEK MONTAJI – TEK SEFERDE TEK YAN (4 sayılı şekle bakın):****5. MERDİVENİ KULLANMADAN ÖNCE:**

Tüm parçalar yerinde iken tüm bağlantı elemanları/vidaların tam sıkılmış olduğunu doğrulayın ve her basamağın yerine tam olarak sabitlenmiş olduğundan emin olmak için aşağı doğru basınç uygulayın. Merdiveni havuzunuzun yan duvarının üzerine, merdivenin bir tarafı havuzun içinde ve diğer tarafı havuzun dışında olacak şekilde yerleştirin - 5 sayılı şekle bakın.

**⚠ UYARILAR**

- Merdiveni yatay, sert bir zemine koyun ve merdiven sabit ve tırmanmak için güvenli olduğundan emin olun.
- Havuzun izinsiz, kasıtsız veya gözetimsiz olarak kullanılmasını önlemek için kullanılmadığı zamanlarda merdiveni çıkarın ve havuzdan uzak bir yerde emniyete alın.
- Düzenli olarak ve her kullanımdan önce merdivenin sağlam olduğundan emin olmak için tüm somunları ve civataları kontrol edin. Bakım talimatlarına bakın.

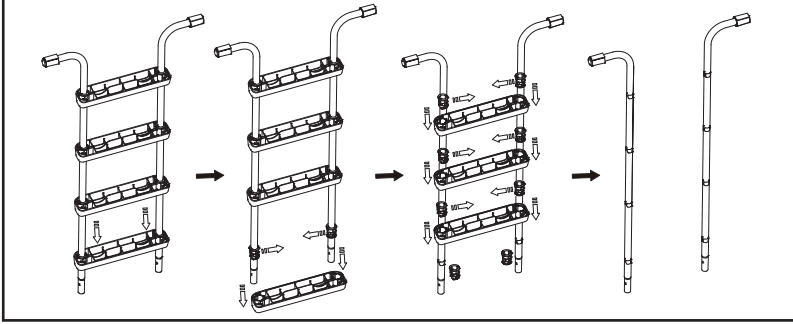
**BU TALİMATLARI SAKLAYIN**

**MERDİVEN KURULUMU (devamı)****6. BAKIM:**

Tüm parçaların düzgün şekilde emniyete alındığından ve merdivenin sağlam olduğundan emin olmak için düzenli olarak tüm somunları, civataları, basamakları ve basamak bağlantı manşonlarını kontrol edin.

**7. KIŞ HAZIRLIĞI / UZUN SÜRELİ DEPOLAMA:**

- Merdiveni havuzdan çıkarın ve uzun süreli depolamadan önce merdivenin ve çıkarılabilir basamakların tamamen kuru olduğundan emin olun.
- Merdiveni ve tüm bileşenlerini iç mekana getirin ve tercihen 32°F (0°C) ile 104°F (40°C) arasında güvenli ve kuru bir alanda saklayın.
- Merdivenin ve tüm bileşenlerin çocukların erişemeyeceği güvenli bir yerde saklandığından emin olun.

**8. Basamağın sökülmesi:****SUYLA İLGİLİ GENEL EMNİYETLER**

Su elenceleri hem elenceli hem de sala yararıdır. Bununla birlikte, yaralanma ve ölüm gibi doal riskleri de vardır. Yaralanma riskini azaltmak için, tüm ürünleri, paketi, paketin içindeki uyarıları ve talimatları okuyup takip ediniz. Unutmayınız, bununla birlikte, bu ürün uyarıları, talimatları ve güvenlik rehberi su tepkimelerinin bazı yaygın risklerinden muhafaza eder, fakat tehlikenin ya da riskin tüm örneklerini muhafaza etmez.

**Korumaya ek olarak, kendinizi ulusal tanınan Güvenlik te kilatlarıyla salanan yönerge artlarına en iyi ekilde klavuz edinip izlemeye de alıtırınız:**

- Sürekli gözetim gerektirir. Özellikle çocuklar havuzun içinde ya da etrafındayken, bir yetikin "cankurtaran" ya da gözlemci olarak bulunmalıdır.
- Yüzmeyi ö reniniz.
- CPR ve ilk yardım ö renmek için zaman ayırınız.
- Denetleyen her kimse o kiyyi olası havuz tehlikeleri ya da kilitleli kapılar, bariyerler, vb koruyucu aletler hakkında bilgilendirin.
- Çocuklar dahil bütün havuz kullanıcılarına acil bir durumda ne yapmaları gerekti ini anlatın.
- Herhangi bir su aktivitesinin tadının çıkarırken daima sa duyulu davranın ve do ru yargılar verin.
- Gözetleyin, Gözetleyin, Gözetleyin.

**DEPOLAMA İÇİN KARTONU VE YENİDEN KULLANIM İÇİN TALİMATLARI SAKLAYIN**

**BU TALİMATLARI SAKLAYIN**

## SINIRLI GARANTI

Intex Havuz Merdiveniniz yüksek kaliteli malzeme ve işçilik kullanılarak imal edilmiştir. Fabrikayı terk etmeden önce tüm Intex ürünleri hata kontrolünden geçmiştir. Bu Sınırlı Garanti sadece Intex Havuz Merdiveni için geçerlidir.

Bu sınırlı garanti sizin yasal hak ve çözümlerin yerine geçmemek üzere ek olarak, verilmiştir. Bu garantide yasal haklara göre herhangi bir tutarsızlık varsa, yasal haklar geçerli olacaktır. Örneğin, Avrupa Birliği çapındaki tüketici kanunları bu sınırlı garantiden aldığınız kapsama ek olarak yarak haklar tanımaktadır: AB kapsamındaki tüketici hakları için lütfen Avrupa Tüketici Merkezi web sitesini bilgi için, [http://ec.europa.eu/consumers/ecc/contact\\_en/htm](http://ec.europa.eu/consumers/ecc/contact_en/htm) adresinden ziyaret ediniz.

Bu Sınırlı Garanti hükümleri yalnızca orijinal alıcı için geçerlidir ve devredilemezler. Bu Sınırlı Garanti ilk satın alma tarihinden itibaren 1 yıllık süre için geçerlidir. Orijinal satın alma belgenizi bu kılavuzda saklayın, satın alma kanıtı gerekli olabilir ve garanti taleplerine eşlik etmesi gerekir, aksi halde Sınırlı Garanti geçersiz olur.

Garanti süresi boyunca Intex Havuzunuzun ürününde bir üretim hatası bulursanız, ayrı "Yetkili Hizmet Merkezleri" sayfasında listelenen uygun Intex Hizmet Merkezi ile irtibata geçiniz. Eğer ürün Intex Hizmet Merkezi tarafından yönlendirildiği gibi iade edilirse, Hizmet Merkezi ürünü inceleyecek ve iddianın geçerliliğini belirleyecektir. Ürünün garanti hükümleri kapsamında olması durumunda, ürün ücret ödemededen tamir edilir veya aynı veya eşdeğer bir ürün ile (Intex'in tercihine göre) değiştirilir.

Bu garanti dışında ve ülkenizdeki diğer yasal haklar dışında başka garantiler ima edilmemektedir. Ülkenizde mümkün olduğu ölçüde, Intex hiçbir koşulda size veya üçüncü taraflara karşı Intex, Intex Havuz Merdiveni ürününüzün kullanımından veya Intex veya temsilcilerinin hareketlerinin neticesinde oluşan doğrudan veya dolaylı hasarlar için (ürünün üretimi de dahil) yükümlü tutulamaz. Eğer ülkeniz arızı veya dolaylı hasarların hariç tutulmasına veya sınırlandırılmasına izin vermezse, bu sınırlama veya hariç tutma sizin için geçerli olmayabilir.

Bu sınırlı garantinin aşağıdaki durumlarda geçerli olmayacağına dikkat edin:

- Intex Havuz Merdiveni, ihmal, anormal kullanım veya uygulama, kaza, yanlış kullanım, hatalı bakım veya depolama maruzsa
- Intex Havuz Merdiveni, Intex'in kontrolü dışındaki koşullar tarafından hasar görürse, sınırlı aşınma ve yırtılma, delinme, sıyrılma ve ateş, sel, don, yağmur veya diğer harici güçler dahil olmak ve bunlarla sınırlı olmamak üzere;
- Intex tarafından satılmayan parça ve bileşenler için; ve/veya.
- Intex Hizmet Merkezi personeli dışındaki kişiler tarafından Intex Havuz Merdivenine yapılan yetkisiz değişiklikler, onarım veya sökme işlemleri söz konusuysa.

Havuzun bu kaybını, kimyasal maddelerin tüketimini veya su dan meydana gelen arızaları bu garanti kapsamı kapsamaz. Şahıslarda meydana gelen yaralanmaları bu garanti kapsamaz.

Kullanma kılavuzunu dikkatle okuyun ve Intex Havuz Merdiveninizin düzgün çalışması ve bakımı ile ilgili tüm talimatlara uyun. Her zaman kullanmadan önce ürünü kontrol edin. Kullanım talimatlarına uyulmazsa bu Sınırlı Garanti geçersiz olacaktır.

## BU TALİMATLARI SAKLAYIN

Sayfa 8