

⚠ ΠΡΟΣΟΧΗ

- Η συναρμολόγηση και η αποσυναρμολόγηση επιτρέπονται μόνο σε ενήλικες. Το προϊόν δεν αποτελεί παιχνίδι.
- Μέγιστη ικανότητα φορτίου: 353 λίβρες (160 κιλά).

Η ΜΗ ΤΗΡΗΣΗ ΤΩΝ ΠΑΡΟΝΤΩΝ ΠΡΟΕΙΔΟΠΟΙΗΣΕΩΝ ΜΠΟΡΕΙ ΝΑ ΟΔΗΓΗΣΕΙ ΣΕ ΣΟΒΑΡΟ ΤΡΑΥΜΑΤΙΣΜΟ Ή ΘΑΝΑΤΟ.

ΟΔΗΓΙΕΣ ΣΥΝΑΡΜΟΛΟΓΗΣΗΣ

1. Συναρμολογήστε το κατάστρωμα, σύμφωνα με τις οδηγίες του πίσω μέρους που αντιστοιχούν στη μονάδα καταστρώματος που έχετε αγοράσει
2. Τοποθετήστε το συναρμολογημένο κατάστρωμα κόντρα στον εξωτερικό τοίχο της μπανιέρας του υδρομασάζ.

ΑΠΟΘΗΚΕΥΣΗ

1. Καθαρίστε και αφήστε το να στεγνώσει εντελώς στον αέρα.
2. Για την αποθήκευση, μπορεί να χρησιμοποιηθεί η αρχική συσκευασία. Αποθηκεύστε το σε ξηρό, δροσερό σημείο αποθήκευσης.

ΚΡΑΤΗΣΤΕ ΑΥΤΕΣ ΤΙΣ ΟΔΗΓΙΕΣ

⚠ VAROVÁNÍ

- Montáž a demontáž smí provádět pouze dospělá osoba. Tento výrobek není hračka.
- Maximální zatížení: 353 lbs (160 kg).

NEDODRŽENÍ NÁSLEDUJÍCÍCH VAROVÁNÍ MŮŽE ZPŮSOBIT VÁŽNÉ ZRANĚNÍ NEBO SMRT.

ΝΑΨΟΔ Κ ΣΕΣΤΑΒΕΝΙ

1. V závislosti na zakoupeném modulu plošiny sestavte plošinu podle schématu zobrazeného na zadní straně.
2. Umístěte sestavenou plošinu na vnější stěnu vířivky.

ΣΚΛΑΔΟΨΑΝΙ

1. Důkladně vyčistěte a nechte uschnout na vzduchu.
2. Originální balení lze použít pro skladování. Skladujte na chladném a suchém místě.

UCHOVEJTE TYTO INSTRUKCE PRO VAŠI POTŘEBU

⚠ PAŽNJA

- Sastavljanje i rastavljanje proizvoda smiju obavljati samo odrasle osobe. Ovaj proizvod nije igračka.
- Maksimalna nosivost: 160 kg.

NEPOŠTIVANJE OVIH UPOZORENJA MOŽE DOVESTI DO OZBILJNIH OZLJEDA ILI SMRTI.

ΟΨΤΨΤΨΟ ΨΑ ΜΟΝΤΙΡΑΝΨΕ ΠΡΟΨΨΨΨ

1. Ovisno o kupljenom modelu platforme, montirajte platformu u skladu s nacrtom n stražnjoj strani.
2. Montiranu platformu stavite uz vanjski zid kupališta.

ΟΔΛΑΓΑΝΨΕ

1. Proizvod temeljito očistite i osušite na zraku.
2. Za skladištenje možete upotrijebiti originalnu ambalažu. Proizvod skladištite na suhom, hladnom mjestu.

ΣΑΨΨΨΨΨΨ ΟΨΟ ΟΨΤΨΤΨΟ

⚠ BRĪDINĀJUMI

- Salikšanu un izjaukšanu veic tikai pieaugušie. Šis izstrādājums nav rotaļlieta.
- Maksimālā kravnesība: 160 kg.

ŠO BRĪDINĀJUMU NEIEVĒROŠANA VAR IZRAISĪT NOPIETNAS TRAUMAS VAI NĀVES IESTĀŠANOS.

ΟΨΣΤĀDĪŠANAS INSTRUKCIJAS

1. Atkarībā no iegādātā moduļa platforma ir jāuzstāda saskaņā ar norādēm attēlā platformas aizmugurē.
2. Atspiediet samontēto platformu pret SPA vannas ārējo sienu.

ΟΨΖΛΑΒĀŠANA

1. Notīriet un ļaujiet kārtīgi nožūt.
2. Uzglabāšanai var tikt izmantots oriģinālais iepakojums. Uzglabājiet sausā, vēsā vietā.

SAGLABĀJIET ŠO INSTRUKCIJU

⚠ ĪSPĒJIMAS

- Surinkti ir ardyti gali tik suaugusieji. Šis gaminys nėra žaislas.
- Maksimali apkrova: 160 kg.

ŠIŲ ĪSPĒJIMŲ NEPAISYMAS GALI TAPTI RIMTO SUŽEIDIMO ARBA MIRTIES PRIEŽASTIMI.

ΜΟΝΤΑΨΜΟ ΙΝΣΤΡΟΚ

1. Priklausomai nuo įsigyto pakloto modulio, surinkite jį pagal schemą ant kitos pusės.
2. Surinktą paklotą paguldyskite prie SPA kubilio išorinės sienos.

ΣΑΝΔĒLIΑΨΜAS

1. Nuvalykite ir palikite natūraliai išdžiūti.
2. Galima laikyti originalioje pakuotėje. Laikykite sausoje ir vėsioje laikymo vietoje.

ĪSSAUGOKITE ŠIĄ INSTRUKCIJĄ

⚠ VAROVANIE

- Montáž a demontáž len dospelými osobami. Tento výrobek nie je hračka.
- Maximálna nosnosť: 353 lbs (160 kg).

NEDODRŽANIE TÝCHTO UPOZORNENÍ MÔŽE VIESŤ K VÁŽNEMU ZRANENIU ALEBO SMRTI.

ΝΑΨΟΔ ΝΑ ΠΟΣΤΑΒΕΝΙΕ

1. Podľa zakúpeného modulu plošiny zostavte plošinu podľa schémy zobrazenej na zadnej strane.
2. Zostavenú plošinu priložte k vonkajšej stene vírivky.

ΣΚΛΑΔΟΨΑΝΙΕ

1. Dôkladne vyčistite a nechajte vyschnúť na vzduchu.
2. Originálny obal môže byť použitý na skladovanie. Skladujte na suchom a chladnom mieste.

TIETO POKYNY USCHOVAJTE

⚠ OPOZORILO

- Napravo lahko sestavljajo in razstavljajo samo odrasli. Ta izdelek ni igrača.
- Največja nosilnost: 353 lbs (160 kg).

NEUPOŠTEVANJE TEH OPOZORIL LAHKO POVZROČI HUDE TELESNE POŠKODBE ALI SMRT.**NAVODILA ZA NAMESTITEV**

1. Glede na kupljeni krovni modul sestavite krov v skladu s shemo, prikazano na zadnji strani.
2. Sestavljeno ploščad postavite ob zunanjo steno spa kadi.

SKLADIŠČENJE

1. Temeljito očistite in posušite na zraku.
2. Za shranjevanje lahko uporabite originalno embalažo. Hraniti na suhem in hladnem mestu.

SHRANITE TA NAVODILA**⚠ ATENȚIE**

- A se asambla și demonta numai de către adulți. Acest produs nu este o jucărie.
- Sarcină maximă admisă: 160 kg.

NEREȘPECTAREA ACESTOR AVERTIZĂRI SE POATE SOLDA CU VĂTĂMARE GRAVĂ SAU DECES.**INSTRUCȚIUNI DE MONTARE**

1. În funcție de modulul punții achiziționate, asamblați puntea conform diagramei ilustrată pe spate.
2. Amplasați puntea asamblată lipită de peretele extern al căzii jacuzzi-ului.

DEPOZITAREA

1. Curățați și lăsați produsul să se usuce complet la aer.
2. Ambalajul original poate fi utilizat pentru depozitare. A se păstra într-un loc uscat și răcoros.

PĂSTRAȚI ACESTE INSTRUCȚIUNI**⚠ ПРЕДУПРЕЖДЕНИЕ**

- Да се сглобява и разглобява само от възрастни. Този продукт не е играчка.
- Максимален капацитет на натоварване: 353 фунта (160 кг).

НЕСЪОБРАЗЯВАНЕТО С ТЕЗИ ПРЕДУПРЕЖДЕНИЯ МОЖЕ ДА ДОВЕДЕ ДО СЕРИОЗНИ НАРАНЯВАНИЯ ИЛИ СМЪРТ.**ИНСТРУКЦИИ ЗА МОНТАЖ**

1. В зависимост от закупения модул на платформата, сглобете платформата съгласно схемата показана отзад.
2. Поставете сглобената платформа срещу външната стена на ваната за спа.

СЪХРАНЕНИЕ

1. Почистете и изсушете добре на въздух.
2. Оригиналната опаковка може да се използва за съхранение. Съхранявайте на сухо, хладно място.

ЗАПАЗЕТЕ ТЕЗИ ИНСТРУКЦИИ**⚠ UPOZORENJE**

- Sklapanje i rasklapanje proizvoda smeju da obavljaju samo odrasle osobe. Ovaj proizvod nije igračka.
- Maksimalni kapacitet opterećenja: 160 kg.

NEPOŠTOVANJE OVIH UPOZORENJA MOŽE DA UZROKUJE OZBILJNE OZLEDA ILI SMRT.**UPUTSTVO ZA SASTAVLJANJE**

1. U zavisnosti od kupljenog modula platforme, sklopite platformu prema dijagramu prikazanom na poleđini.
2. Postavite sklopljenu platformu uz spoljašnji zid spa kade.

SKLADIŠTENJE

1. Temeljno očistite i osušite na vazduhu.
2. Za skladištenje možete da upotrebite originalnu ambalažu. Skladištite na suvom i hladnom mestu.

SAČUVAJTE OVA UPUTSTVA**⚠ FIGYELMEZTETÉS**

- Az összeszerelést és szétszerelést csak felnőtt végezheti. Ez a termék nem játék.
- Maximális raksúly: 160 kg (353 font).

EZEN UTASÍTÁSOK BE NEM TARTÁSA SZEMÉLYI SÉRÜLÉST VAGY HALÁLT OKOZHAT.**OSSZESZERELÉSI ÚTMUTATÓ**

1. A megvásárolt burkolat modultól függően szerelje össze a burkolatot a hátoldalon látható ábra szerint.
2. Helyezze az összeszerelt burkolatot a medence külső falához.

TÁROLÁS

1. Tisztítsa meg, és szárítsa meg.
2. Tároláshoz használhatja a termék eredeti csomagolását. Száraz, hűvös helyen tárolja.

ŐRIZZE MEG EZT A VEVŐTÁJÉKOZTATÓT**⚠ ATENȚIE**

- Asamblarea și dezasamblarea trebuie făcute numai de către adulți. Acest produs nu este o jucărie.
- Charge de maximals: 160 kg.

NEREȘPECTAREA ACESTOR AVERTIZĂRI SE POATE SOLDA CU VĂTĂMARE GRAVĂ SAU DECES.**INSTRUCȚIUNI DE MONTARE**

1. Satın alinan bank modülüne bağlı olarak, güverteyi arkada gösterilen şemaya göre monte edin.
2. Monte edilmiş bankı spa küvetinin dış duvarına dayayın.

DEPOZITAREA

1. Curățați și uscați bine în aer liber.
2. Ambalajul original poate fi utilizat pentru depozitare. A se păstra într-un loc uscat și răcoros.

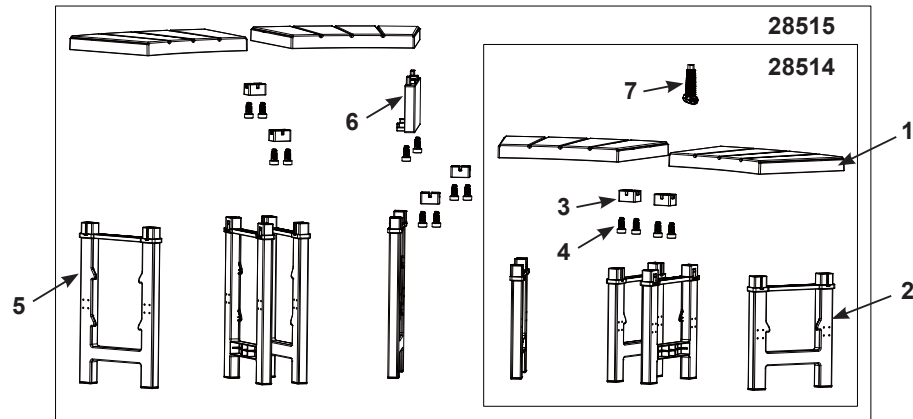
PĂSTRAȚI ACESTE INSTRUCȚIUNI

INTEX® ©2011 Intex Marketing Ltd. - Intex Development Co. Ltd. - Intex Recreation Corp.
All rights reserved/Tous droits réservés/Todos los derechos reservados/Alle Rechte vorbehalten.
Printed in China/Imprimé en Chine/Impreso en China/Gedruckt in China.

®™ Trademarks used in some countries of the world under license from/®™ Marques utilisées dans certains pays sous licence de/Marcas registradas utilizadas en algunos países del mundo bajo licencia de/Warenzeichen verwendet in einigen Ländern der Welt in Lizenz von/
Intex Marketing Ltd. to/à/a/an Intex Development Co. Ltd., Hong Kong & Intex Recreation Corp., P.O. Box 1440, Long Beach, CA 90801 • Distributed in the European Union by/Distribué dans l'Union Européenne par/Distribuido en la Unión Europea por/Vertrieb in der Europäischen Union durch/Intex Trading B.V., Venneveld 9, 4705 RR Roosendaal – The Netherlands
www.intexcorp.com

ΚΑΤΑΛΟΓΟΣ ΑΝΑΦΟΡΑ / REFERENCE DÍLŮ / DIJELOVI PROIZVODA / DETALJU ATSAUCES / DALIJ RODYKLÉ / REFERENCIE NA NÁHRADNÉ DIELY / SESTAVNI DELI / REFERINȚĂ ASUPRA PIESELOR / СПРАВКИ ЗА ЧАСТИТЕ / REFERENTNI BROJEVI DELOVA / ALKATRÉSZ REFERENCIA / PARÇA BİLGİLERİ

356



ΣΗΜΕΙΩΣΗ: Τα σχέδια είναι μόνο για σκοπούς απεικόνισης. Ενδέχεται να μην απεικονίζουν το ακριβές προϊόν. Δεν είναι σε φυσική κλίμακα. Όταν παραγγέλλετε εξαρτήματα, μην ξεχάσετε να αναφέρετε τον αριθμό του μοντέλου και τον αριθμό του εξαρτήματος.

POZNÁMKA: Výkresy jsou pouze ilustrativní. Nemusí zobrazovat skutečný výrobek. Není v reálném měřítku. Při objednávce náhradních dílů uvádějte číslo modelu pumpy a číslo náhr. dílu.

NAPOMENA: Crteži su samo za svrhe prikaza. Dati proizvod se može razlikovati od prikazanog. Nije za poređenje. Prilikom naručivanja dijelova za proizvod, molimo vas da navedete broj modela i broj eve dijelova.

PIEBILDE: Attēli ir tikai uzskates līdzekļi. Faktiskie izstrādājumi var atšķirties. Nav lietots mēroga princips. Pasūtīt rezerves detaļas, norādiet modeļa un rezerves detaļas numuru.

PASTABA: piešiniai pateikiami tik kaip pavyzdžiai. Tikras gaminyas gali skirtis. Ne pagal mastelį. Užsisakant dalis, nepamirškite nurodyti modelio ir dalies numerį.

POZNÁMKA: Obrázky majú len ilustratívny charakter. Aktuálny výrobok sa môže odlišovať. Nie je v mierke. Pri objednávaní náhradných dielov uveďte číslo modelu a čísla dielov.

POZOR: Slika je le informativne narave. Lahko prihaja do odstopanj. Slika ne ustreza dejanskemu razmerju velikosti. Ko naročate nadomestne dele, navedite številko modela črpalke in številke nadomestnih delov.

OBSERVAȚIE: Desenele au numai rol ilustrativ. Este posibil să nu reprezinte produsul real. Piesele nu sunt la mărimea reală.

La comandarea pieselor, nu uitați să menționați numărul modelului și numărul de catalog al pieselor.

БЕЛЕЖКА: Илюстрациите са само със справочна цел. Действителният продукт може да варира. Не е спазван мащаб.

Когато поръчвате части, задължително посочете номера на модела и номерата на частите.

NAPOMENA: Crteži služe samo za ilustraciju. Stvarni proizvod se može razlikovati od prikazanog. Ilustracije ne odražavaju stvarne mere.

Prilikom naručivanja delova obavezno navedite broj modela i brojeve delova.

MEGJEGYZÉS: A rajzok csak illusztrációként szolgálnak. Nem tükrözik az aktuális terméket. Nem méretarányosak.

Az alkatrészek rendelésekor a modell-számot és a cikkszámokat feltétlenül adja meg.

NOT: Çizimler sadece illüstrasyon amaçlıdır. Ürünün asli farklılık gösterebilir. Ürünün gerçek boyutlarında değildir.

Parça siparişi verirken, parça numaralarının doğru olduğunu emin olunuz.

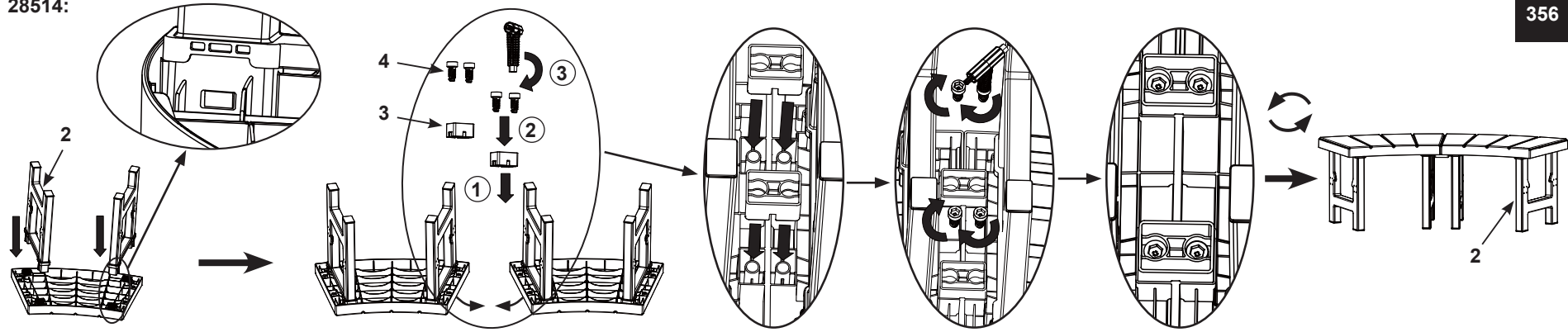
| TEMAXIO AP. / Č. / REDNI BR. | ΠΕΡΙΓΡΑΦΗ / POPIS / OPIS | ΠΟΣΟΤΗΤΑ / ΜΝΟΖΣΤΒΙ / KOL. | | ΑΡ. ΕΞΑΡΤΗΜΑΤΟΣ / Č. NÁHR. DÍLU. / BR. REZERVNOG DIJELA |
|------------------------------------|--|----------------------------|-------|---|
| | | 28514 | 28515 | |
| 1 | Πάνω σανίδα / Vrhni prkno / Gornja daska | 2 | 4 | 12949 |
| 2 | Μεσαίου ύψους πόδι / Střední noha / Srednja noga | 4 | 4 | 12951 |
| 3 | Σύνδεσμος / Spojka / Spojnica | 2 | 6 | 12955 |
| 4 | Μπουλονι / Šroub / Vijak | 4 | 14 | 12713 |
| 5 | Ψηλό πόδι / Vysoká noha / Visoka noga | 0 | 4 | 12952 |
| 6 | Πλαϊνός σύνδεσμος / Boční spojka / Bočna spojnica | 0 | 1 | 12954 |
| 7 | Κλειδί σσφιξης μπουλονιων / Klíč na šrouby / Ključ vijka | 1 | 1 | 11053 |

| NR. / EIL. NR. / REF. Č. | APRAKSTS / PAVADINIMAS / POPIS | DAUDZ. / KIEKIS / ΜΝΟΖΣΤΒ | | REZERVES DETALJAS NR. / ATSARGINĖS DALIES NR. / NÁHRADNÝ DIEL Č. |
|--------------------------------|--|---------------------------|-------|--|
| | | 28514 | 28515 | |
| 1 | Augšējais dēlis / Viršutinē lenta / Vrchná doska | 2 | 4 | 12949 |
| 2 | Vidējā kāja / Vidurinė koja / Středná noha | 4 | 4 | 12951 |
| 3 | Savienotājs / Jungiamoji mova / Spojka | 2 | 6 | 12955 |
| 4 | Skrūve / Varžtas / Skrutka | 4 | 14 | 12173 |
| 5 | Garā kāja / Aukšta koja / Vysoká noha | 0 | 4 | 12952 |
| 6 | Sānu savienotājs / Šoninė jungiamoji mova / Bočná spojka | 0 | 1 | 12954 |
| 7 | Uzgrīzēnatslēga / Veržliaraktis / Ključ na skrutky | 1 | 1 | 11053 |

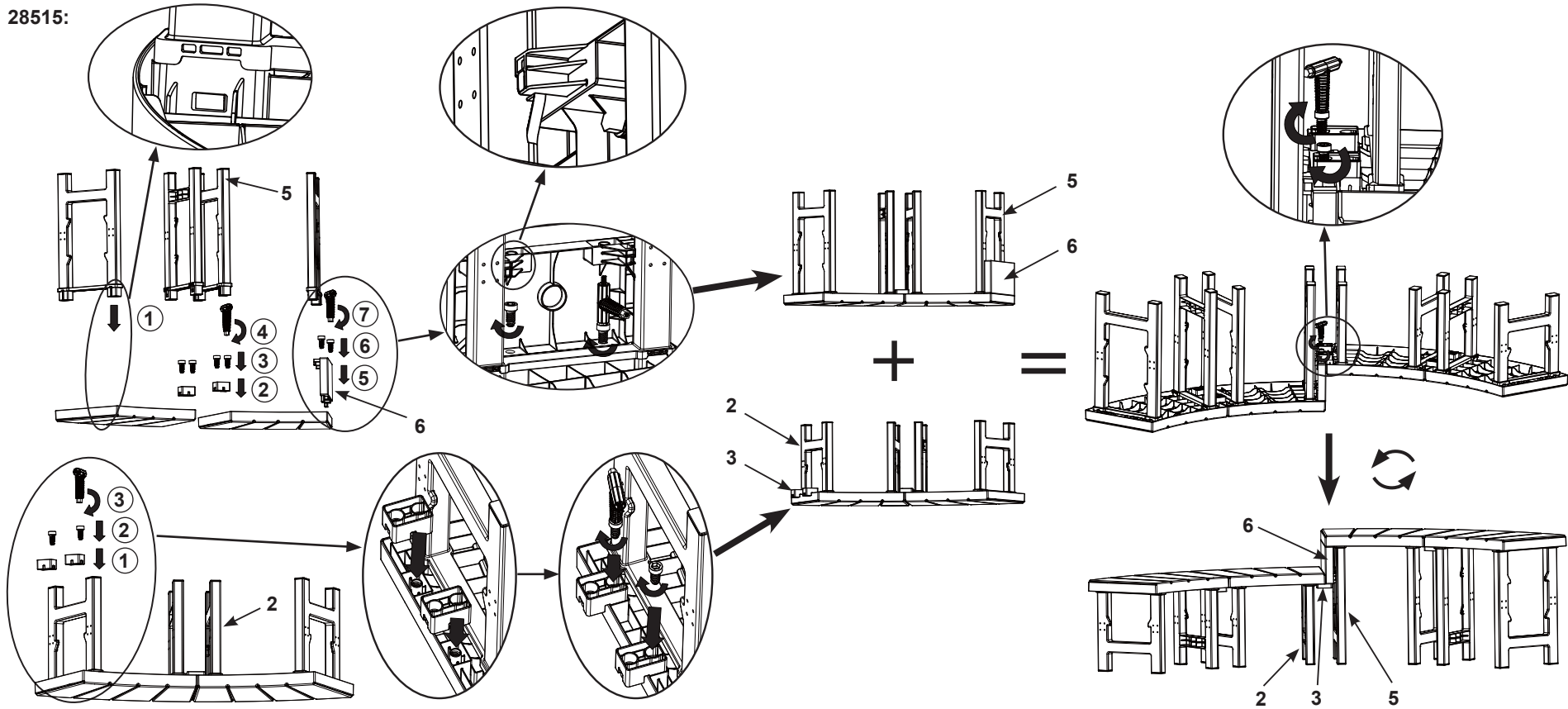
| REF. ŠT. / NR. REF. / РЕФ. № | OPIS / DESCRIERE / ОПИСАНИЕ | KOS / BUC / БР. | | ŠT. NADOMEST. DELA / NR. PIEŠĀ DE REZERVĀ / РЕЗЕРВНА ЧАСТ № |
|------------------------------------|--|-----------------|-------|---|
| | | 28514 | 28515 | |
| 1 | Zgornja deska / Platformă superioară / Горна планка | 2 | 4 | 12949 |
| 2 | Sredinska noga / Picior mediu / Среден крак | 4 | 4 | 12951 |
| 3 | Spojka / Racord / Съединител | 2 | 6 | 12955 |
| 4 | Vijak / Şurub / Болт | 4 | 14 | 12173 |
| 5 | Višja noga / Picior mare / Висок крак | 0 | 4 | 12952 |
| 6 | Stranski spojnik / Racord lateral / Страничен съединител | 0 | 1 | 12954 |
| 7 | Vijačni ključ / Cheie pentru şurub / Ключ за болтовете | 1 | 1 | 11053 |

| REFERENTNI BROJ / REF. SZ. / REF. NO. | OPIS / LEIRÁS / AÇIKLAMA | KOLIČINA / MENNY. / MIKTAR | | BROJ REZERVNIH DELOVA / CSEREALKATRÉSZ SZ. / YEDEK PARÇA NO. |
|---|--|----------------------------|-------|--|
| | | 28514 | 28515 | |
| 1 | Gornja daska / Felső burkolat / Űst tahta | 2 | 4 | 12949 |
| 2 | Srednja noga / Közepes láb / Orta ayak | 4 | 4 | 12951 |
| 3 | Spojnica / Csatlakozó / Kuplör | 2 | 6 | 12955 |
| 4 | Šaraf / Csavar / Civata | 4 | 14 | 12173 |
| 5 | Visoka noga / Magas láb / Uzun ayak | 0 | 4 | 12952 |
| 6 | Bočna spojnica / Oldalsó csatlakozó / Yan kaplin | 0 | 1 | 12954 |
| 7 | Donji ključ / Csavarkulcs / Civata anahtar | 1 | 1 | 11053 |

28514:



28515:



28514