

## ÖNEMLİ GÜVENLİK KURALLARI

Bu ürünü kullanmadan evvel tüm kullanım bilgilerini dikkatlice okuyup anladıktan sonra uygulayarak cihazı kurunuz. İleride başvurmak için saklayın.

# C330

Krystal Clear™ FİLTRE POMPASI

Sertifikalı Model Numarası 602

220 - 240 V~, 50 Hz, 30 W

Y maks. 1.0 m, Y min. 0.19 m, IPX5/IPX7

Maks. Su sıcaklığı 35 °C



Sadece tanıtma amacı içindir.

Bunları diğer hassas Intex ürünler için denemeyi unutmayın: Havuzlar, Havuz Aksesuarlarını, Şişirilebilir Havuzlar, Ev Oyuncakları, Hava Yatakları ve Botlar bayilerde veya internet sitemizde mevcuttur. Sürekli ürün geliştirme politikası nedeniyle Intex, önceden bilgilendirme yapmaksızın kullanım kılavuzunda güncelleme yapılmasını gerektirecek teknik özellikler ve görünümde değişiklik yapma hakkına sahiptir.

# INTEX®

©2021 Intex Marketing Ltd. - Intex Development Co. Ltd. - Intex Recreation Corp. All rights reserved/Tous droits réservés/Todos los derechos reservados/Alle Rechte vorbehalten. Printed in China/Imprimé en Chine/Impreso en China/ Gedruckt in China.

®™ Trademarks used in some countries of the world under license from/®™ Marques utilisées dans certains pays sous licence de/Marcas registradas utilizadas en algunos países del mundo bajo licencia de/Warenzeichen verwendet in einigen Ländern der Welt in Lizenz von/Intex Marketing Ltd. to/à/a/an Intex Development Co. Ltd., Hong Kong & Intex Recreation Corp., P.O. Box 1440, Long Beach, CA 90801 • Distributed in the European Union by/Distribué dans l'Union Européenne par/Distribuido en la unión Europea por/Vertrieb in der Europäischen Union durch/Intex Trading B.V., Venneveld 9, 4705 RR Roosendaal – The Netherlands  
www.intexcorp.com

# KULLANICI KILAVUZU

## İÇİNDEKİLER

Uyarı.....	3
Parça Kaynak.....	4
Kurulum bilgileri.....	5-6
Genel kullanım.....	7-8
Havuz bakımı & kimyasal maddeler.....	8
Uzun süre depolamak.....	8
Sorun giderme kilavuzu.....	9
Sıkça rastlanan havuz problemleri.....	10
Genel suile ilgili güvenlik bilgileri.....	10
Sinirli garanti.....	11

## ÖNEMLİ GÜVENLİK KURALLARI

Bu ürünü kullanmadan evvel tüm kullanım bilgilerini dikkatlice okuyup anladıktan sonra uygulayarak cihazı kurunuz.

### TÜM UYGULAMALARI YERİNE GETİRİNİZ

#### ⚠ UYARI

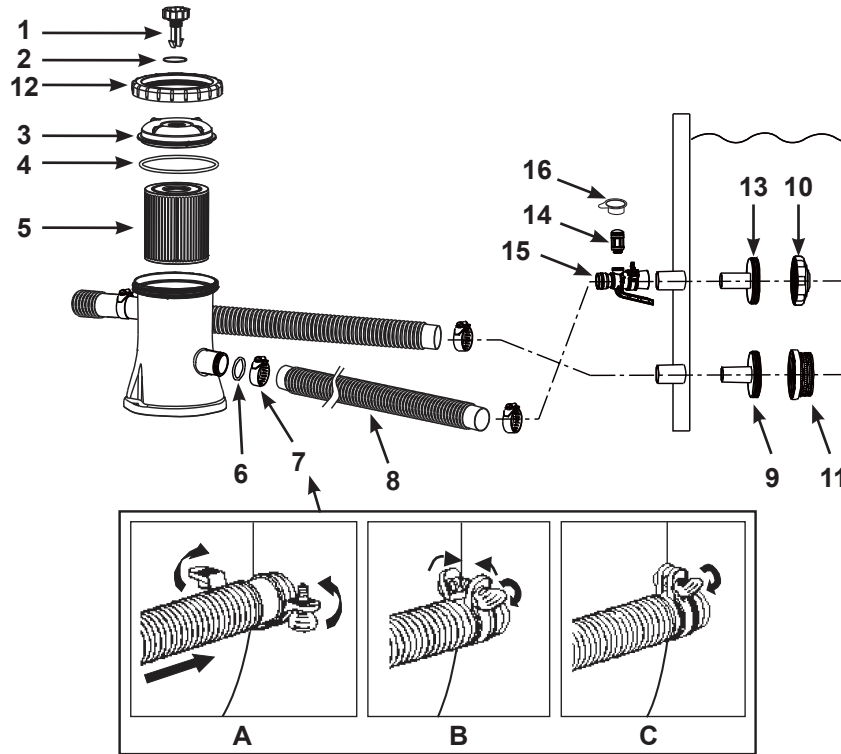
- Çocukların ve özürli kişilerin cihaz kullanımında başından ayrılmayınız.
- Çocukları cihazdan ve elektrik kablolarından uzak tutunuz.
- Çocuklar cihazla oynamamalıdır. Temizlik ve bakım işlemleri gözetim altında olmayan çocuklar tarafından yapılmamalıdır.
- Bu cihaz, gözetim altında oldukları veya güvenliklerinden sorumlu bir kişi tarafından cihazın kullanımı ile ilgili talimat aldıkları sürece fiziksel duyu kaybı veya zihinsel yetenekleri zayıf veya tecrübe ve bilgi yetersizliği olan kişiler tarafından, 8 yaş ve üzeri çocuklar tarafından kullanılabilir.
- Sadece yetişkin kişiler tarafından sökülüp takılması gerekmektedir.
- Elektrik çarpma tehlikesi. Bu cihazı sadece doğru şekilde toprak hattı çekilmiş prizlerde (RCD) ve Toprak hattı devre kesicilerle (GFCI) kullanınız. Hattınızın GFCI/RCD hattına sahip olduğunuzdan emin değilseniz, bir uzmana danışınız. GFCI/RCD hattı kurarken, bunun bir elektrikçinin yapmasını sağlayınız, ayrıca en fazla 30mA olması gerekmektedir. (PRCD) taşınabilir hatlar kullanmayınız.
- Her zaman cihazı temizlerken, bakım anında veya ayarlarken, evvelinden elektrik fişini çekiniz.
- Ürün kurulduğunda priz erişilebilir olmalıdır.
- Kabloyu ezmeyiniz. Kablo kesme makinesinin veya yaprak toplayıcıların veya her hangi bir cihazın altına gelmemesine dikkat ediniz.
- Destek kablosu değiştirilemez. Kablo arıza gördüğünde cihazı bir daha kullanmayınız.
- Elektrik çarpma riskini düşürmek için, uzatma kabloları kullanmayınız, zamanlı prizler, adaptörler veya elektrik seviyesi ayarlayıcılarını cihazı elektriğe bağlarken kullanmayınız; Tek bir priz kullanınız.
- Ayaklarınız veya elleriniz ıslak cihazın fişini takıp çıkartmayınız.
- Cihazın elektrik fişini en azından 3.5m havuzdan uzak tutunuz.
- Ürünü, çocukların üzerine tırmanıp havuza girmelerini önlemek için havuzdan uzak bir yere koyun.
- Havuzda insanlar var iken cihazı kullanmayınız.
- Bu ürün sadece depolanabilir havuzlar için kullanılır. Sabit havuzlarda kesinlikle kullanmayınız. Doldurmalık havuzlar parçalanıp sökülebilen ve tekrardan kurulabilen tarzda havuzlardır.
- Cihaz evsel kullanım için tasarlanmıştır.
- Bu ürün sadece, Elkitabında belirtilmiş bulunan amaç için kullanılır.

**BU UYARILARA UYULMAMASI MAL HASARINA, ELEKTRİK ÇARPMASINA, DOLAŞIKLIĞA VEYA DİĞER YARALANMALARA VEYA ÖLÜME NEDEN OLABİLİR.**

Ürün ile birlikte verilen bu ürün ile ilgili uyarılar, talimatlar ve güvenlik kuralları su ile ilgili eğlence aygıtlarına ilişkin bazı genel riskleri temsil eder. Su ile ilgili herhangi bir eğlence faaliyetinde sağduyu ve mantık kullanılır.

## PARÇA BİLGİLERİ

Tüm parçaları birbirine takmadan evvel, birkaç dakika zaman ayırıp parça bilgilerini okuyunuz.



**NOT:** Çizimler sadece illüstrasyon amaçlıdır. Ürünün aslı farklılık gösterebilir. Ürünün gerçek boyutlarında değildir.

REF. NO.	AÇIKLAMA	MİKTAR	YEDEK PARÇA NO.
1	HAVA ÇIKARTMA SİBOBU	1	10460
2	SİBOBUN O-HALKASI	1	10264
3	KAPLAMA	1	11917
4	KAPAK	1	11919
5	FİLTRE ÜNİTESİ	1	29007
6	HORTUM CONTASI	2	10134
7	HORTUM KELEPÇESİ	4	11489
8	HORTUM	2	10399
9	SÜZGEÇ BAĞLAYICI	1	11070
10	HAVUZ GİRİŞ JET NOZULU	1	12364
11	SÜZGEÇ IZGARASI	1	12197
12	DİŞLİ FİLTRE MUHAFAZA BİLEZİĞİ	1	11918
13	GİRİŞ SÜZGEÇ BAĞLANTISI	1	12365
14	HAVA JET VALFİ	1	12363
15	HAVUZ GİRİŞİ HAVA ADAPTÖRÜ	1	12366
16	HAVA JET VALF KAPAĞI	1	12373

Filtre ortamının tipi

Sentetik kartuş #29007

Parça siparişi verirken, parça numaralarının doğru olduğundan emin olunuz. Montaj için herhangi bir alet gerekli değildir.

## KURULUM BİLGİLERİ

Havuzu su veya kimyasal maddeler ile doldururken suya bağlantınız olduğundan emin olunuz.

**ÖNEMLİ:** Bu filtre pompasının yanında bir de hava sibobu gelmektedir (1) gerektiğinde bunu açınız). Adım 8# 'e gelmeden evvel hava çıkış sibobunu açmayınız. Açtığınız takdirde, filtre yuvasının içine hava girer ve motor kuru çalışmaya başlar; bu durum hem gürültü oluşturur hem de motorun iyi çalışmamasına sebep olur.

1. İlk önce havuzun tabanını takınız ve havuzun kurulum bilgilerini okuyunuz.
2. Filtre pompasını hortum ile havuz duvarından çıkan siyah hortum bağlantısına bağlayınız. Filtre pompasının servis ve bakım için her zaman erişilebilir olduğundan emin olun.
3. Birleşik nozulu (13 & 10) üstteki çıkan havuz bağlantılarına ve ardından havuz girişi hava adaptörünü (15) üstteki çıkıntılı bağlantı barçasına takın. Hava jet valfini (14) havuz girişi hava adaptörleri (15) üzerinden vidalayın. Ardından süzgeci (9 & 11) alttaki çıkıntılı hortum bağlantısına yerleştiriniz. Hortum (8) yerleştirilen süzgeçlere uyum sağlar.
4. Süzgeç-Pompa hortum bağlantılarını bağlamak için iki hortum mevcuttur. Hortum kelepçeleriyle (7), hortumlardan (8) birini alttaki çıkıntılı hortum bağlantısına (havuz astarında "+" işaretli) ve üst pompa bağlantısına ("+" işaretli) tutturunuz.
5. İkinci hortumu havuz girişi hava adaptörüne (15) ve alt pompa bağlantısına takın. Tüm hortum bağlantılarının (7) sıkı olduğundan emin olunuz. **NOT:** Hava jet valfinin (14) havuz girişi hava adaptörüne (15) emniyetli bir şekilde, sıkılmış olarak takıldığından ve yukarı baktığından emin olun.
6. Saat yönünün tersine hareketle dişli filtre muhafazasından dişli filtre muhafaza bileziğini (12) sökün. Dişli kapağı kavrayın ve çıkarın (3). Kartuşun yuvasının içinde olup olmadığını görmek için kontrol edin. Öyleyse, kapağı değiştirin, muhafazanın bileziğini (12) tekrar filtre muhafazasına takarak sıkın.
7. Havuzu 3-5 cm su ile üst bağlantının üzerinde doldurunuz. Su otomatik olarak pompanın içine akar.
8. Su hava püskürtme parçasına aktığında, hava püskürtme parçasını filtre yuvasının arka tarafına monte ediniz. Gereğinden fazla sıkıtırmayınız. **NOT: cihazın hava alması filtrede bulunan filtre yuvasının su ile dolduğunda havanın çıkabilmesi içindir.**
9. Filtre pompasını elektrik fişine bağlayınız. Filtre pompası artık suyu filtre etmeye başlar.

### ⚠ UYARI

**Elektrik çarpma tehlikesi. Bu cihazı sadece doğru şekilde toprak hattı çekilmiş prizlerde (RCD) ve Toprak hattı devre kesicilerle (GFCI) kullanınız. Hattınızın GFCI/RCD hattına sahip olduğunuzdan emin değilseniz, bir uzmana danışınız. GFCI/RCD hattı kurarken, bunun bir elektrikçinin yapmasını sağlayınız, ayrıca en fazla 30mA olması gerekmektedir. (PRCD) taşınabilir hatlar kullanmayınız.**

10. Tüm su istediğiniz seviyeye filtrelene kadar işleme devam ediniz.

**NOT:** Havuz kimyasallarını asla doğrudan filtre pompasına koymayın. Bu pompaya zarar verebilir ve garantiyi geçersiz kılabilir.

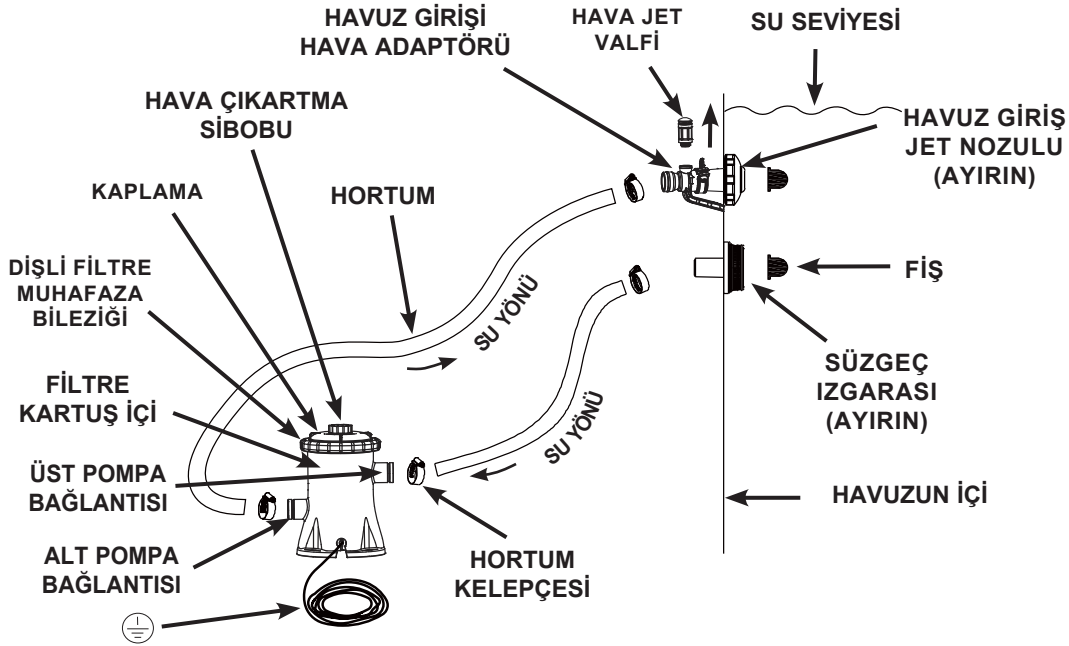
## KURULUM BİLGİLERİ (devamı)

### ⚠ UYARI

Ürünü, çocukların üzerine tırmanıp havuza girmelerini önlemek için havuzdan uzak bir yere koyun.

Herhangi bir hasarlı elemanı veya eleman setini en kısa sürede değiştirmek esastır. Sadece üretici tarafından onaylanmış parçaları kullanın.

Filtre kartuşunu kontrol etmek ve değiştirmek için tel kabloyu çıkarın, hortum giriş ağızlığını (10) çevirerek açın süzgeç ızgarasını (11) süzgeç bağlantılarından ayırın ve şapka benzeri tıkaçları filtre bakımını yapmadan önce süzgeç bağlantılarına yerleştirin. Bakım yaptıktan sonra, hava vanalarını açın, vanaları kapatmadan önce vanalardan havanın tamamen çıkmasına izin verin. Hortum giriş ağızlığını (10) ve süzgeç ızgarayı (11) yerleştirin. Pompa tulumbasının silindiri şimdi su ile doludur ve işleme hazır bir haldedir.



(Çizimler normal orantıda değildir)

Filtrenin 220-240 voltluk elektrikli güç kaynağının elektrik kablosu fişi havuz duvarlarından 3,5 m uzakta olmalıdır. "Havuzlar için elektrikli tesisat ve havuz ekipmanları" için yerel otoritelere başvurarak ilgili uygun standart ve gereksinimleri kontrol edin. Aşağıdaki tablo sadece referans olarak verilmiştir.

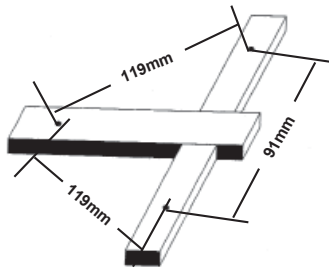
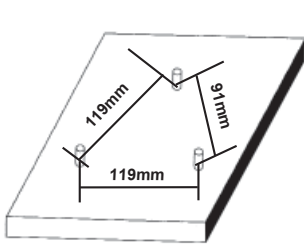
Ülke/Bölge	Standart Numara
Uluslararası	IEC 60364-7-702
Fransa	NF C 15-100-7-702
Almanya	DIN VDE 0100-702
Hollanda	NEN 1010-702

## FILTRE POMPASININ SABIT MONTAJ SEÇENEĞİ

Pompanın alt tarafında üç tane montaj deliği bulunmaktadır. Bu delikler birçok ülke kanunları gereği, özellikle Avrupa Topluluğu, kanunlarınca, bu tip motorları için öngörülmüştür. Pompaların dikey olarak monte edilmesi gerekmektedir.

Bu üç delik (3) bir üçgen oluşturmaktadır ve deliklerin genişliği 7 mm dir.

Filtre pompası devrilmemesi için, betona veya tahta bir alana monte edinebilir. Montaj 18kg taşıyacak nitelikte olmaktadır. Altta (2) mümkün olan montaj yolu gösterilmektedir.



 -- (3) x M6 HEXAGON KİLİT- VİDALARI

 -- (3) x M6 HEXAGON VİDA KAFALARI

## FILTRE KARTUŞUNUN TEMİZLİĞİ (VEYA DEĞİŞİMİ)

**En azından her 2 haftada bir filtre kutu yerleştirilmesi tavsiye edilir. Filtre tıkanma düzeyini düzenli olarak gözlemleyin.**

1. Filtre pompasının çalışmadığından emin olunuz. Kabloyu çekiniz.
2. Havuzdan suyun çıkmasını engellemek için hortum ağızlığını (10) ve süzgeç levhasını (11) süzgeç bağlantılarından çıkarın. Şapka benzeri tıkaçları süzgeç bağlantılarına yerleştirin.
3. Saat yönünün tersine hareketle filter muhafaza bileziğini (12) çıkarın ve dişli kapağını (3) takın. Sızdırmazlık contasını (4) kaybetmemeye dikkat edin.
4. Filtre ünitesini (5) çıkartıp temizleyiniz. Filtreyi hortumdan çıkan su ile temizleyebilirsiniz.
5. Filtreyi tekrar takmadan evvel ölçerek yerine yerleştiriniz. Yedek olarak sadece orijinal Intex kartuşu kullanın. Ayrıntı için "Referans Parçaları" bölümüne bakın.
6. Filtre ünitesini tekrar yerine yerleştiriniz.
7. Sızdırmazlık contası (4) ve dişli kapağını (3) orijinal konumlarına geri getirin ve muhafaza bileziğini (12) saat yönünde çevirerek filtre muhafazasının üzerine vidalayın.
8. Bakım yaptıktan sonra, hava vanalarını açın, vanaları kapatmadan önce vanalardan havanın tamamen çıkmasına izin verin. Hortum giriş ağızlığını (10) ve süzgeç ızgarasını (11) yerleştirin. Pompa tulumbasının silindiri şimdi yine su ile doludur ve işlemeye hazır bir haldedir.
9. Giriş ve çıkış açıklıklarını, tıkalı olmadıklarından ve böylece iyi filtrelemeye engel olmadıklarından emin olmak için düzenli olarak kontrol edin.
10. Kullanılmış herhangi bir filtre ortamının imhası geçerli yerel yönetmelik ve mevzuata uygun olmalıdır.

## HAVUZ TEMİZLİĞİ & KİMYASAL MADDELER

- Tüm havuzlar su temizliği için bakıma gerek duyarlar. Kimyasal kontrol ile filtreniz bu işlemi gerçekleştirir. Doğru Klor kullanımı için satıcınızla irtibata geçiniz. Başka türlü kimyasal maddelerde su temizliği için gereklidir.
- Kimyasal maddeleri çocuklardan uzak tutunuz.
- Havuzda şahıslar varken, kimyasal madde kullanmayınız. Deri veya gözünüz etkilenebilir.
- Her gün suyun pH değerini ölçünüz ve kimyasal bileşenlerin kontrolünü ediniz. Klor ve Algasid ve uygun PH değerleri sezon dışı kullanımda gereklidir. Bilgi için servis sağlayıcınız ile irtibata geçiniz.
- Sezonun ilk su doldurulmasında atık suyun özel olarak temizlenmesi ve filtrenin değişmesi gerekebilir. Havuzda pH değeri iyi olmadan, yüzmeye izin vermeyiniz. Bilgi için servis sağlayıcınızla irtibata geçiniz.
- Filtre ünitesini elle değiştiriniz. Üniteleri her iki haftada bir değiştiriniz.
- Klorlu su bahçelere ve etrafa zarar verebilir. Çocuklar suda oynarken buna dikkat ediniz. Havuzun altında bulunan çimenlik alan telef olur. Bazı tür çimler alt kaplamaya batabilir bu ancak havuza zarar vermez.
- Filtrenin çalışma zamanı havuzun büyüklüğüne, havaya ve kullanım seviyesine göre değişir. Temiz ve berrak bir su elde etmek için birkaç kez çalıştırarak deneyiniz.
- Avrupa standardı EN16713-3 havuz su kalitesi ve su arıtmaya ilişkin ek bilgiler vermektedir, bunlara [www.intexcorp.com/support](http://www.intexcorp.com/support) adresinden ulaşılabilir.

### ⚠ DİKKAT

**YÜKSEK KONSANTRE KLOR HAVUZUN KENARLARINA ZARAR VEREBİLİR. HER ZAMAN KİMYASAL MADDELERİN KULLANIM BİLGİLERİNİ İYİCE OKUYUNUZ.**

## UZUN SÜRE DEPOLAMAK & KIŞA HAZIRLANMA

1. Uzun süreli depolama ve yer değiştirme yapmak için havuzunuzu boşaltmadan önce, suyun başka bir kaptaki muhafaza edilecek şekilde evinizin uzağında akıttığınıza dikkat ediniz. Yüzme havuz suyunun spesifik kullanım talimatlarına ilişkin yerel düzenlemeleri kontrol ediniz.
2. Şimdi havuzu boşaltın.
3. Havuz boşaldığında, bütün havuz hortumlarını ve filtre pompasını havuzdan çıkarın, kurulum talimatlarını tersten izleyin.
4. Filtre ünitesini çıkartmak için, filtre ünitesi temizleme bölümünü okuyunuz. 2 ile 4. adımları takip ediniz.
5. Ağızlığı ve süzgeç parçalarını havuz duvarından ayırınız. Duvar tıkaçlarını hortum bağlantılarına yerleştiriniz. Kelepçeleri (7) gevşetiniz Süzgeç bağlayıcılarını (9) ayırmadan önce iyice kapayınız.
6. Suyu filtre yuvasının içinden dökünüz.
7. Filtre pompasının parçalarını ve hortumları dışarıda tamamen kurumaya bırakın.
8. Ünitenin kullanımına göre (5), üniteyi bir sonraki sezona saklamak için saklayınız.
9. (4) kaplama kilidini, hava çıkartma sibobunu, O-halkasını (2) ve kilitleri (6) makine yağı ile bir sonraki kullanım için siliniz.
10. Aksesuarları ve parçaları kuru bir yerde ve sıcaklık değerlerinin 32 ile 104 derece fahrenheit arasında (0 ile 40 Santigrat derece) muhafaza ediniz.
11. Orijinal kartonda bu nesnelere saklayabilirsiniz.



## SORUN GİDERME KILAVUZU

SORUN	KONTROL	OLASI ÇÖZÜMLER
FİLTRE MOTORU ÇALIŞMIYOR	<ul style="list-style-type: none"> <li>Motor prize takılı değil.</li> <li>GFCI/RCD devre kesicide atıyor.</li> <li>Motor aşırı ısınmış ve aşırı yüklemeye koruması kapalı.</li> </ul>	<ul style="list-style-type: none"> <li>Filtre kablosunun A Sınıfı toprak hattı arızalarına karşı devre kesici veya RCD korumalı 3 telli çıkışa takılması gereklidir.</li> <li>Devre kesiciyi yeniden çalıştırınız. Eğer devre kesici tekrar tekrar atıyorsa, elektrik sisteminizde bir arıza olabilir. Devre kesiciyi kapatın ve sorunu çözmesi için bir elektrikçi çağırın.</li> <li>Motorun soğumasına izin verin.</li> </ul>
FİLTRE HAVUZU TEMİZLEMİYOR	<ul style="list-style-type: none"> <li>Yanlış klor veya pH seviyesi.</li> <li>Filtre kartuşu kirli.</li> <li>Kartuş hasarlı.</li> <li>Aşırı kirli havuz.</li> <li>Tel süzgeç su akışını kısıtlıyor.</li> </ul>	<ul style="list-style-type: none"> <li>Klor ve pH seviyesini ayarlayın. Yerel yüzme havuzu tedarik eden mağazaya danışınız.</li> <li>Kartuşu temizleyin veya değiştirin.</li> <li>Kartuşta delik olup olmadığını kontrol edin. Hasar görmüşse değiştirin.</li> <li>Filtreyi daha uzun dönemler için çalıştırın.</li> <li>Girişteki tel süzgeci temizleyin.</li> </ul>
FİLTRE SUYU POMPALAMIYOR VEYA AKIŞ ÇOK YAVAŞ	<ul style="list-style-type: none"> <li>Giriş boşaltma tıkanmış.</li> <li>Giriş hattında hava sızıntısı.</li> <li>Kartuş üzerinde birikinti veya tortu.</li> <li>Aşırı kirli havuz.</li> <li>Filtre kartuşu kirli.</li> <li>Ağızlık ve süzgeç bağlantısını koruyunuz.</li> <li>Havuz girişi hava adaptörü yanlış bağlantı parçasına takılı.</li> </ul>	<ul style="list-style-type: none"> <li>Havuz duvarına boşaltarak hortumun ağzındaki bütün tıkanıklıkları temizleyin.</li> <li>Hortum kelepçelerini sıkıştırın, hortumlarda hasar olup olmadığını kontrol edin, havuzun su seviyesini kontrol edin.</li> <li>Kartuşu değiştirin.</li> <li>Kartuşu daha sık temizleyin.</li> <li>Havuzun üst tarafındaki giriş yerine ağızlığı, alt taraftaki çıkış yerine ise süzgeci monte ediniz.</li> <li>Havuz girişi hava adaptörünün hava girişinin üst bağlantı parçasına takılı olduğundan emin olun.</li> </ul>
POMPA ÇALIŞMIYOR	<ul style="list-style-type: none"> <li>Düşük su seviyesi.</li> <li>Filtre ızgarası tıkanmış.</li> <li>Giriş hattında hava sızıntısı.</li> <li>Motor arızası veya pervane sıkışmış.</li> <li>Kartuş bölmesinde hava sıkışması.</li> </ul>	<ul style="list-style-type: none"> <li>Uygun su seviyesi elde etmek için havuzu doldurun.</li> <li>Havuzun duvarındaki girişte bulunan filtre ızgarasını temizleyin.</li> <li>Hortum kelepçelerini sıkıştırın, hortumda hasar olup olmadığını kontrol edin</li> <li>Giriş pompasında sap ya da yaprak olup olmadığını kontrol edin, varsa temizleyin.</li> <li>Pompanın üstündeki boşaltma valfini açın.</li> </ul>
ÜST KAPAKTA SIZINTI	<ul style="list-style-type: none"> <li>O-halka yok.</li> <li>Kapak veya hava tahliye vanası sıkı değil.</li> </ul>	<ul style="list-style-type: none"> <li>Kapağı çıkarın ve O-halkasına bakın.</li> <li>Kapağı veya vanayı sıkın (Manuel olarak).</li> </ul>
HORTUMDA SIZINTI	<ul style="list-style-type: none"> <li>Hortum kısıkaçları iyi tutturulmamış.</li> <li>Hortumu bağlarken hortum o-halkası yerinden oynamış.</li> <li>Hortum kırılmış.</li> </ul>	<ul style="list-style-type: none"> <li>Hortum kelepçelerini sıkıştırın/değiştirin.</li> <li>O-halkasını yeniden yuvaya koyun.</li> <li>Yeni hortumu değiştirin.</li> </ul>
HAVA SIKIŞMASI	<ul style="list-style-type: none"> <li>Pompa gövdesinde ve giriş hortumunda hava sıkışmış.</li> </ul>	<ul style="list-style-type: none"> <li>Hava boşaltma valfini açın, giriş hortumunu su akmaya başlayıncaya kadar kaldırın ve indirin, hava boşaltma valfini kapatın.</li> </ul>
HAVUZ GİRİŞİ HAVA ADAPTÖRÜ / HAVA JET VALFİ SIZDIRIYOR	<ul style="list-style-type: none"> <li>Hortum kısıkaçları iyi tutturulmamış.</li> <li>Hava jet valfi sıkı değil ve yukarı bakmıyor.</li> <li>Hava jet valfinin iç sızdırmazlık halkası bloke.</li> <li>Hava jet valfinin iç sızdırmazlık halkası kirli.</li> <li>Hava jet valfi bozuk.</li> </ul>	<ul style="list-style-type: none"> <li>Hortum kelepçelerini sıkıştırın/değiştirin.</li> <li>Hava jet valfini sıkın ve yukarı baktığından emin olun.</li> <li>Pompayı takın ve birkaç saniye çalıştırın, ardından çıkarın, 3 kez tekrar edin.</li> <li>Hava jet valfini çıkartın, kirleri su ile yıkayın ve valfi tekrar geri takın.</li> <li>Yani hava jet valfi ile değiştirin.</li> </ul>
POMPA AÇIKKEN HAVA JET VALFİNDEN KÜÇÜK SIZINTI	<ul style="list-style-type: none"> <li>Su sirkülasyon hattına bağlı aksesuarlar.</li> </ul>	<ul style="list-style-type: none"> <li>Su sirkülasyon hattındaki tüm aksesuarları (güneş enerjisi matı, otomatik havuz temizleyicisi, LED ışık gibi) çıkarın ve hava jet valfi başlığını (16) hava jeti valfinin (14) üzerine yerleştirin. Normal durumda veya pompa çalışırken hava jet valfini (14) valf başlığı (16) ile kapatmayın.</li> </ul>

## SIKÇA RASTLANAN HAVUZ PROBLEMLERİ

SORUN	TANIM	NEDEN	ÇÖZÜM
ALGER	<ul style="list-style-type: none"> <li>Yeşillenmiş su.</li> <li>Havuzun dibinde yeşil ya da siyah noktalar bulunur.</li> <li>Havuzun dibi kayganlaşır ve/veya kötü koku oluşur.</li> </ul>	<ul style="list-style-type: none"> <li>Klor ve pH dengesini ayalamaya ihtiyaç vardır.</li> </ul>	<ul style="list-style-type: none"> <li>Çok klorlamayla şok işlem yapılabilir. Havuzu aldığınız yerden tavsiye edilen doğru düzeydeki pH'ı alınız.</li> <li>Havuz dibini vakumlayınız.</li> <li>Uygun klor seviye bakımını yapınız.</li> </ul>
RENKLENMİŞ SU	<ul style="list-style-type: none"> <li>İlk klorlama işlemi yaptığınızda su mavi, kahverengi ya da siyaha döner.</li> </ul>	<ul style="list-style-type: none"> <li>Klor eklemekle beraber bakır, demir ya da magnezyum suda oksitlenir.</li> </ul>	<ul style="list-style-type: none"> <li>Önerilen pH dengesini ayarlayınız.</li> <li>Suyu temizlerken filtreyi çalıştırınız.</li> <li>Sık sık kutuyu değiştiriniz.</li> </ul>
ASKIDA KALMIŞ CİSİMLER SU İÇİNDE	<ul style="list-style-type: none"> <li>Su bulanır ya da süte benzer.</li> </ul>	<ul style="list-style-type: none"> <li>"Sert su" pH dengesinin yükselme sebebidir.</li> <li>Klor az içerir.</li> <li>Suda yabancı maddeler bulunur.</li> </ul>	<ul style="list-style-type: none"> <li>Ph dengeleyin. Tavsiye için havuz satıcınıza danışın.</li> <li>Uygun klor seviyesini kontrol ediniz.</li> <li>Filtre kutunuzu temizleyin ya da yenileyin.</li> </ul>
SÜREKLİ AZALAN SU SEVİYESİ	<ul style="list-style-type: none"> <li>Seviye bir önceki günden daha azdır.</li> </ul>	<ul style="list-style-type: none"> <li>Havuzun zemini ya da hortum yırtılmış veya delinmiştir.</li> </ul>	<ul style="list-style-type: none"> <li>Aparatı yamayla tamir ediniz.</li> <li>Parmakla bütün kapaklar sıkıştırılabilir.</li> </ul>
TORTULANMASI HAVUZ DBNE	<ul style="list-style-type: none"> <li>Havuz zemini kirli ya da topraklıdır.</li> </ul>	<ul style="list-style-type: none"> <li>Yoğun kullanım, havuza giriş çıkışlar.</li> </ul>	<ul style="list-style-type: none"> <li>Intex elektrik süpürgesini kullanarak havuzun dibini temizleyiniz.</li> </ul>
YÜZEYN ÇÖKÜNTÜSÜ	<ul style="list-style-type: none"> <li>Yaprak, böcek vs.</li> </ul>	<ul style="list-style-type: none"> <li>Havuzun ağaca çok yakın olması.</li> </ul>	<ul style="list-style-type: none"> <li>Intex havuz süzgecini kullanın.</li> </ul>

## ÖNEMLİ

Eğer hala zorluk çekmeye devam ediyorsanız, yardım için lütfen müşteri hizmetleri bölümüyle irtibata geçiniz. İletişim bilgilerine ulaşmak için arka kapağa bakınız.

## SUYLA İLGİLİ GENEL EMNİYETLER

Su eğlenceleri hem eğlenceli hem de sağlığa yararlıdır. Bununla birlikte, yaralanma ve ölüm gibi doğal riskleri de vardır. Yaralanma riskini azaltmak için, tüm ürünleri, paketi, paketin içindeki uyarıları ve talimatları okuyup takip ediniz. Unutmayınız, bununla birlikte, bu ürün uyarıları, talimatları ve güvenlik rehberi su tepkimelerinin bazı yaygın risklerinden muhafaza eder, fakat tehlikenin ya da riskin tüm örneklerini muhafaza etmez.

Korumaya ek olarak, kendinizi ulusal tanınan Güvenlik teşkilatlarıyla sağlanan yönerge şartlarına en iyi şekilde klavuz edinip izlemeye de alıştırmınız:

- Sürekli gözetim gerektirir. Özellikle çocuklar havuzun içinde ya da etrafındayken, bir yetişkin "cankurtaran" ya da gözlemci olarak bulunmalıdır.
- Yüzmeyi öğreniniz.
- CPR ve ilk yardım öğrenmek için zaman ayırınız.
- Denetleyen her kimse o kişiyi olası havuz tehlikeleri ya da kilitli kapılar, bariyerler, vb koruyucu aletler hakkında bilgilendirin.
- Çocuklar dahil bütün havuz kullanıcılarına acil bir durumda ne yapmaları gerektiğini anlatın.
- Herhangi bir su aktivitesinin tadının çıkarırken daima sağduyulu davranın ve doğru yargılar verin.
- Gözetleyin, Gözetleyin, Gözetleyin.

## SINIRLI GARANTI

Sizin Krystal Clear™ filtre pompası üretim esnasında en yüksek kalite ile üretilmiş ve en yüksek kalite maddeleri kullanarak üretilmiştir. Fabrikayı terk etmeden önce tüm Intex ürünleri hata kontrolünden geçmiştir. Bu Sınırlı Garanti yalnızca aşağıda listelenen Krystal Clear™ Filtre Pompa ve aksesuarları için geçerlidir.

Bu sınırlı garanti sizin yasal hak ve çözümlerin yerine geçmemek üzere ek olarak, verilmiştir. Bu garantide yasal haklara göre herhangi bir tutarsızlık varsa, yasal haklar geçerli olacaktır. Örneğin, Avrupa Birliği çapındaki tüketici kanunları bu sınırlı garantiden aldığınız kapsama ek olarak yasal haklar tanımaktadır: AB kapsamındaki tüketici hakları için lütfen Avrupa Tüketici Merkezi web sitesini bilgi için, [http://ec.europa.eu/consumers/ecc/contact\\_en/htm](http://ec.europa.eu/consumers/ecc/contact_en/htm) adresinden ziyaret ediniz.

Bu Sınırlı Garanti hükümleri yalnızca orijinal alıcı için geçerlidir ve devredilemezler. Bu Sınırlı Garanti ilk satın alma tarihinden itibaren aşağıda belirtilen süre için geçerlidir. Orijinal satın alma belgenizi bu kılavuzda saklayın, satın alma kanıtı gerekli olabilir ve garanti taleplerine eşlik etmesi gerekir, aksi halde Sınırlı Garanti geçersiz olur.

Krystal Clear™ Filtre Pompa Garantisi – 2 Yıl  
Hortumlar ve Fittinglerin Garantisi – 180 gün

Aşağıda belirtilen süre içinde bir üretim hatası bulunursa, ayrı "Yetkili Hizmet Merkezleri" sayfasında listelenen uygun Intex Hizmet Merkezi ile irtibata geçiniz. Eğer ürün Intex Hizmet Merkezi tarafından yönlendirildiği gibi iade edilirse, Hizmet Merkezi ürünü inceleyecek ve iddianın geçerliliğini belirleyecektir. Ürünün garanti hükümleri kapsamında olması durumunda, ürün ücret ödmeden tamir edilir veya aynı veya eşdeğer bir ürün ile (Intex'in tercihinin göre) değiştirilir.

Bu garanti dışında ve ülkenizdeki diğer yasal haklar dışında başka garantiler ima edilmemektedir. Ülkenizde mümkün olduğu ölçüde, Intex hiçbir koşulda size veya üçüncü taraflara karşı Krystal Clear™ Filtre Pompa ürününüzün kullanımından veya Intex veya temsilcilerinin hareketlerinin neticesinde oluşan doğrudan veya dolaylı hasarlar için (ürünün üretimi de dahil) yükümlü tutulamaz. Bazı eyaletler veya yargı bölgelerinde arıza veya dolaylı hasarların hariç tutulmasına veya sınırlandırılmasına izin vermez, bu sebeple yukarıdaki sınırlama veya hariç tutma sizin için geçerli olmayabilir.

Bu sınırlı garantinin aşağıdaki durumlarda geçerli olmayacağına dikkat edin:

- Krystal Clear™ Filtre Pompa ihmal, anormal kullanım veya çalıştırma, kaza, uygunsuz çalıştırma, uygunsuz voltaj veya kullanma talimatlarına ters düşen akımlara, uygunsuz bakım veya depolamaya maruz bırakılırsa;
- Krystal Clear™ Filtre Pompa veya Intex'in kontrolü dışındaki koşullar tarafından hasar varsa, sınırlı aşınma ve yırtılma ve ateş, sel, don, yağmur veya diğer harici güçler dahil olmak ve bunlarla sınırlı olmamak üzere;
- Intex tarafından satılmayan parça ve bileşenler için; ve/veya
- Intex Servis Merkezi personeli dışındaki kişiler tarafından Krystal Clear™ Filtre Pompa ürününüzdeki yetkisiz değişiklikler, onarım veya sökme için.

Havuzun bu kaybını, kimyasal maddelerin tüketimini veya su dan meydana gelen arızaları bu garanti kapsamı kapsamaz. Şahıslarda meydana gelen yaralanmaları bu garanti kapsamı kapsamaz.

Kullanma kılavuzunu dikkatle okuyun ve Krystal Clear™ Filtre Pompa ürününüzün düzgün çalışması ve bakımı ile ilgili tüm talimatlara uyun. Her zaman kullanmadan önce ürünü kontrol edin. Kullanım talimatlarına uyulmazsa bu Sınırlı Garanti geçersiz olacaktır.