

ÖNEMLİ ÖNEMLİ KURALLAR

Lütfen bu ürünü kurmadan ve kullanmadan önce tüm talimatları dikkatle okuyun, anlayın ve takip edin. İleride başvurmak için saklayın.

PRISM FRAME™ PREMIUM POOL / GREYWOOD PRISM FRAME™ PREMIUM POOL

10' - 24' (305cm - 732cm) modelleri



Sadece tanıtma amacı içindir.

Bunları diğer hassas Intex ürünler için denemeyi unutmayın: Havuzlar, Havuz Aksesuarlarını, Şişirilebilir Havuzlar, Ev Oyuncakları, Hava Yatakları ve Botlar bayilerde veya internet sitemizde mevcuttur.

Sürekli ürün geliştirme politikası nedeniyle Intex, önceden bilgilendirme yapmaksızın kullanım kılavuzunda güncelleme yapılmasını gerektirecek teknik özellikler ve görünümde değişiklik yapma hakkına sahiptir.

INTEX®

©2025 Intex Marketing Ltd. - Intex Development Co. Ltd. - Intex Recreation Corp. All rights reserved/Tous droits réservés/Todos los derechos reservados/Alle Rechte vorbehalten. Printed in China/Imprimé en Chine/Impreso en China/Gedruckt in China.

®™ Trademarks used in some countries of the world under license from/®™ Marques utilisées dans certains pays sous licence de/ Marcas registradas utilizadas en algunos países del mundo bajo licencia de/Warenzeichen verwendet in einigen Ländern der Welt in Lizenz von/Intex Marketing Ltd. to/a/a/an Intex Development Co. Ltd., Hong Kong & Intex Recreation Corp., P.O. Box 1440, Long Beach, CA 90801 • Distributed in the European Union by/Distribué dans l'Union Européenne par/Distribuido en la unión Europea por/ Vertrieb in der Europäischen Union durch/Intex Trading B.V., Ettenseweg 46, 4706 PB Roosendaal – The Netherlands • Distributed in the UK by Unitex Service (UK) Limited, 124 City Road, London, England, EC1V 2NX, UK. www.intexcorp.com

KULLANICI KILAVUZU

İÇİNDEKİLER

Uyarılar / Önemli güvenlik kuralla.....	3-4
Parçalar referans.....	5-7
Kurma talimatları.....	8-10
Havuz bakım & kimyasal maddeleri.....	11
Saklama & kışa hazırlama.....	12
Uzun süreli depolama ve boşaltma.....	13
Suyla ilgili genel emniyetler.....	14
Sorun giderme kılavuzu.....	14
Sınırlı garanti.....	15

Tanıtma:

Intex havuzu aldığınız için teşekkür ederiz. Havuzunuzu kurmadan önce, lütfen bu kılavuzu okuyun. Bu bilgiler havuzunuzun ömrünün uzamasına yardımcı olacak ve ailenizin zevki için havuz emniyetini sağlayacaktır. Havuzu kurmak için 2-3 kişilik takım tavsiye edilir. Eklenen insanlar kurma hızını arttıracaktır.

Montaj için herhangi bir alet gerekli değildir.

ÖNEMLİ GÜVENLİK KURALLARI

Bu ürünü kullanmadan evvel tüm kullanım bilgilerini dikkatlice okuyup anladıktan sonra uygulayarak cihazi kurunuz.

⚠ UYARILAR

- **Çocukların ve engellilerin her zaman yetişkin gözetimi altında bulunması gereklidir.**
- Yetkisiz, kasıtsız ya da denetimsiz havuz girişini önlemek için bütün koruma kapıları, pencereleri ve koruma bariyerlerini muhafaza ediniz.
- Güvenlik bariyeri küçük çocuklar ve evcil hayvanların erişimine yol vermemek için kurulmuştur.
- Havuz ve havuz aksesuarları sadece yetişkinler tarafından kurulur ve bozulabilir.
- Asla suya dalmayınız, atlamayınız ya da havuz zemininin üzerinden vücudunuzu derine daldırmayınız.
- Havuzu düz, engebesiz bir zemine kurmamak ya da fazla doldurmak havuzun göçmesine ve havuzda yatan bir insanın havuz dışına fırlamasına neden olabilir.
- Şişirilmiş halkanın ya da üst jantı yana yatırmayın, üstüne binmeyin ya da baskı uygulamayın, yaralanabilirsiniz ya da taşmalar olabilir. Hiç kimsenin oturmasına, tırmanmasına ya da havuzun kenarlarına binmesine izin vermeyin.
- Havuzu kullanmadığınız zaman içerisindeki bütün yüzdürme oyuncaklarını içinden, etrafından çıkartınız. Havuzun içindeki oyuncaklar çocukları etkileyebilir.
- Oyuncaklar, sandalyeler, masalar ya da en az dört fit çocukların tırmanacağı nesnelere havuzdan uzak tutunuz.
- Kurtarma ekipmanlarını ve acil durum telefon numaralarını havuzun yanında tutunuz. Örnek kurtarma ekipmanları: Sahil koruma onaylı halka ipli cankurtaran simidi; güçlü, sert en az 12 fit (12') [365.76cm] uzunluğunda direk.
- Asla yalnız yüzmeyiniz ya da diğerlerinin yalnız yüzmesine izin vermeyiniz.
- Havuzu temizleyiniz ve temiz tutunuz. Havuz zemini her zaman havuzun bariyerin dışından bakıldığında görülmelidir.
- Eğer geceleyin yüzerseniz güvenlik işaretleri, merdivenler, havuz zemini ve yürüme yolları yapay ışıkla aydınlatılmalıdır.
- Alkol ya da uyuşturucu kullandığınız zaman havuzdan uzak durunuz.
- Çocukları havuzun örtüsünden uzak tutunuz, örtüye dolaşmak, boğulmak ya da diğer yaralanmalara yol açabilir.
- Havuz kullanılmadan önce havuz örtüsü tamamen kaldırılmalıdır. Çocuklar ve yetişkinler havuz örtüsünün altını görmeyebilirler.
- Siz ya da bir başkası havuzdayken havuzun üzerini örtmeyin.
- Havuzu ve havuz alanını yaralanmaları, düşmeleri ve yaralanmalara sebep olan nesnelere engellemek için temizleyiniz ve temiz tutunuz.
- Havuzu işgal edenler su eğlenceleri hastalıklarından korunmak için havuzu temiz tutmalıdırlar. Sakın havuz suyunu yutmayınız. İyi hijyen uygulayınız.
- Bütün havuzlarda eskime ve bozulma görülebilir. Bazı aşırı ya da hızlı bozulmalar kullanım hatasına sebep olarak havuzdan çok miktarda suyun gitmesine neden olabilir. Bu nedenle, havuzunuza düzenli bakım yapmanız çok önemlidir.
- Bu havuz sadece dışarıda kullanılır.
- Kış ayları gibi uzun bir süre kullanılmadığında havuzu uygun şekilde kışa hazırlayın veya saklayın. Lütfen "Kış Hazırlıkları" veya "Uzun Süreli Depolama ve Drenaj" bölümlerine bakınız.
- Havuz kullanımdayken suyun günde en az bir kez tam olarak değiştirilmesini sağlamak için Filtre pompayı çalıştırmanız gerekecektir. Gerekli çalışma saatlerini hesaplamak için pompanın kılavuzundan yararlanın.

HAVUZUN BARIYERLERİ VE ÖRTÜLERİ YETKİN YETİŞKİNLERİN DEVAMLILIK VE DENETİMİNDE OLMADAN YERİNE KOYMAYINIZ. HAVUZUN CANKURTARANI YOKTUR. YETİŞKİNLERDEN CANKURTARAN YA DA GÖZLEMCİ OLARAK BULUNMALI VE ÖZELLİKLE HAVUZUN İÇİ VE ETRAFINDAKİ ÇOCUKLAR İLE DİĞER BÜTÜN HAVUZ KULLANICILARININ HAYATLARINI KORUMALARI BU NEDENLE İSTENMEKTEDİR.

BU UYARILARIN İZLENMESİNDEKİ HATALAR MADDİ ZARARLARA, CİDDİ YARALANMALARA VE ÖLÜMLERE YOL AÇABİLİR.

Tavsiye:

Havuz sahiplerinin çocuk koruma çitleri, güvenlik bariyerleri, aydınlatma ve diğer koruma ekipmanlarına ait yerel ya da eyalet kanunlarına uymaları gerekir. Müşteriler daha detaylı bilgi edinmek için kendi yerel bina kodlarının uygulama ofisiyle irtibata geçmelidirler.

ÖNEMLİ GÜVENLİK KURALLARI

Bu ürünü kullanmadan evvel tüm kullanım bilgilerini dikkatlice okuyup anladıktan sonra uygulayarak cihazı kurunuz. Bu uyarılar, talimatlar ve güvenlik yönergeleri su eğlencelerinin bazı ortak riskleri ele alır, ancak her durumda oluşabilecek tüm risk ve tehlikeleri kapsayamaz. Her zaman herhangi bir su aktivitesinin keyfini çıkarırken, sağduyu ve mantığınızı kullanınız ve dikkat ediniz. İleride başvurmak için saklayın. Paket dikkatlice okunmalı ve ileride başvurmak için saklanmalıdır. Ek uyarılar için ürüne bakınız.

Genel

- Pimleri, civataları ve/veya vidaları paslanmaya karşı kontrol edin; yaralanmaları önlemek için düzenli olarak herhangi bir keskin kenar veya kıymıkları özellikle erişilebilir yüzeyleri kontrol edin.

Yüzme bilmeyenlerin güvenliği

- Zayıf yüzme bilen veya yüzme bilmeyenlerin sürekli, aktif ve yakın olarak her zaman yetkili bir yetişkin tarafından her zaman (beş yaşın altındaki çocukların boğulma riskinin en yüksek olduğu hatırlayarak) sürekli aktif ve uyanık denetim altında olmaları gerekir.
- Havuz her kullanımda olduğunda denetleyecek yetkili bir yetişkin belirleyin.
- Havuz kullanılırken zayıf yüzücüler veya yüzme bilmeyenler havuzu kullanırken kişisel koruyucu ekipman giymelidir.
- Havuz kullanımda değilken ya da denetimsizken yüzme havuzundan ve çevresinden çocukları havuza çekebilecek tüm oyuncakları çıkartın.

Güvenlik cihazları

- Yüzme havuzuna izinsiz erişimi önlemek için engeller takmanız (ve uygulanabilir yerlerde tüm kapı ve pencereleri kilitlemeniz) tavsiye edilir.
- Engeller, havuz örtüleri, havuz alarmları veya benzer güvenlik aygıtları faydalı yardımcılarıdır ancak sürekli ve yetkili yetişkin gözetiminin yerini tutmazlar.

Güvenlik ekipmanları

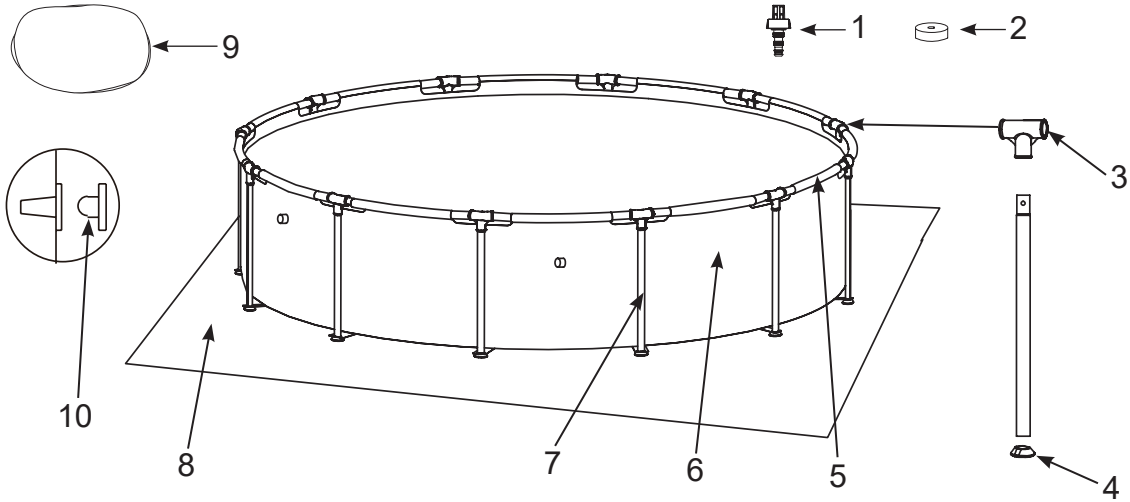
- Havuzun yanında kurtarma ekipmanı (örneğin bir can simidi) bulundurmanız tavsiye edilir.
- Havuza yakın bir yerde her zaman çalışan bir telefon ve acil telefon numaralarının bir listesini bulundurun.

Havuzun güvenli kullanımı

- Tüm kullanıcıları ve özellikle de çocukları yüzmeyi öğrenmeye teşvik edin.
- Temel Kalp Masajı (Kardiyopulmoner Resüsitasyon - CPR) öğrenin ve düzenli olarak bu bilginizi tazeleyin. Bu acil durumlarda hayat kurtarıcı bir fark yaratabilir.
- Çocuklar dahil tüm havuz kullanıcılarına acil bir durumda ne yapacaklarını söyleyin.
- Herhangi bir sıç suya asla dalmayın. Bu ciddi yaralanmalara veya ölüme yol açabilir.
- Güvenle havuzu kullanma yeteneğinizi etkileyebilecek alkol ya da ilaç kullanırken yüzme havuzunu kullanmayın.
- Havuz kapakları kullanıldığında, havuza girmeden önce bunları su yüzeyinden tamamen kaldırın.
- Havuz suyunu işlenmiş halde tutarak ve iyi hijyen uygulamalarını uygulayarak havuz kullanıcılarını su ile ilgili hastalıklara karşı koruyun. Kullanım kılavuzundaki su arıtma kurallarına başvurun.
- Kimyasalları (örneğin su arıtma, temizlik ve dezenfeksiyon ürünleri) çocukların ulaşamayacağı yerlerde saklayın.
- Çıkarılabilir merdivenler yatay bir yüzeye yerleştirilmelidir.
- Havuz duvarındaki uyarı ve güvenlik işaretlerini izleyin.

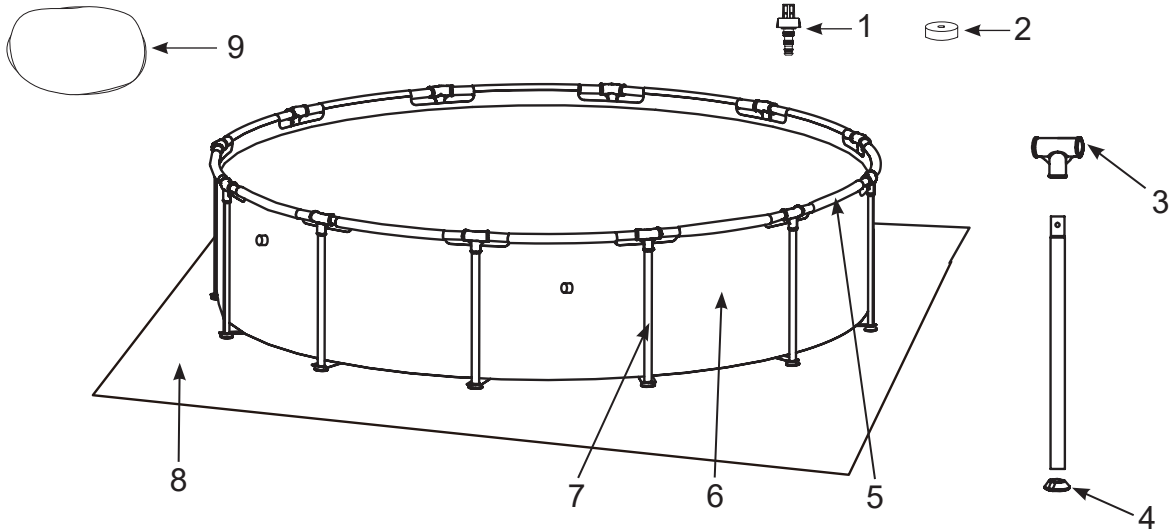
PARÇALAR REFERANS

Ürününüzü monte etmeden önce, içeriğini kontrol etmek ve tüm parçalara aşına olmak için lütfen birkaç dakikanızı ayırın.



NOT: Çizimler sadece illüstrasyon amaçlıdır. Ürünün aslı farklılık gösterebilir. Ürünün gerçek boyutlarında değildir.

10' (305cm), 12' (366cm), 13' (396cm), 14' (427cm), 15' (457cm) & 16' (488cm) modelleri
(Parça sayısı havuz boyutuna bağlı olarak değişir)



NOT: Çizimler sadece illüstrasyon amaçlıdır. Ürünün aslı farklılık gösterebilir. Ürünün gerçek boyutlarında değildir.

18' (549cm), 20' (610cm), 24' (732cm) modelleri
(Parça sayısı havuz boyutuna bağlı olarak değişir)

PRISM FRAME™ PREMIUM HAVUZ İÇİN

REF NO.	TANITIM	HAVUZ BOYUTU & NİCELİĞİ									
		10' (305cm)	12' (366cm)	13' (396cm)	14' (427cm)	15' (457cm)	16' (488cm)	16' (488cm) ŞEVRON	18' (549cm)	20' (610cm)	24' (732cm)
1	DRENAJ KONNEKTÖRÜ	1	1	1	1	1	1	1	1	1	1
2	TAHLİYE VANASI KAPAĞI	1	1	1	1	1	1	1	2	2	2
3	T BAĞLANTI ELEMANI	10	12	13	14	15	16	16	18	20	24
4	AYAK KAPAĞI	10	12	13	14	15	16	16	18	20	24
5	YATAY KİRİŞ	10	12	13	14	15	16	16	18	20	24
6	HAVUZ ASTARI (BOŞALTMA VANA KAPAĞI DAHİL)	1	1	1	1	1	1	1	1	1	1
7	DİKEY AYAK	10	12	13	14	15	16	16	18	20	24
8	YER BEZİ (OPSİYONEL)	-	-	-	1	1	1	1	1	1	1
9	HAVUZ ÖRTÜSÜ (OPSİYONEL)	-	-	1	1	1	1	1	1	1	1
10	SÜZGEÇ DELİK TAPASI (1 EKSTRA)	3	3	3	3	3	-	-	-	-	-

REF NO.	TANITIM	10' X 30" (305cm X 76cm)	10' X 39" (305cm X 99cm)	12' X 30" (366cm X 76cm)	12' X 33" (366cm X 84cm)	12' X 36" (366cm X 91cm)	12' X 39" (366cm X 99cm)	12' X 48" (366cm X 122cm)	13' X 39" (396cm X 99cm)	14' X 42" (427cm X 107cm)
		YEDEK PARÇA NO.								
1	DRENAJ KONNEKTÖRÜ	10201	10201	10201	10201	10201	10201	10201	10201	10201
2	TAHLİYE VANASI KAPAĞI	10649	10649	10649	10649	10649	10649	10649	10649	10649
3	T BAĞLANTI ELEMANI	12801	12801	12801	12801	12801	12801	12801	12802	12802
4	AYAK KAPAĞI	12454	12454	12454	12454	12454	12454	12454	12465	12465
5	YATAY KİRİŞ	12807	12807	12807	12807	12807	12807	12807	12809	12809
6	HAVUZ ASTARI (BOŞALTMA VANA KAPAĞI DAHİL)	10084ND	12877ND	10085ND	13669ND	-	10086ND	10087ND	13670ND	10088ND
7	DİKEY AYAK	12823	12824	12823	12825	12826	12824	12827	12576	12828
8	YER BEZİ (OPSİYONEL)	-	-	-	-	-	-	-	-	10080
9	HAVUZ ÖRTÜSÜ (OPSİYONEL)	-	-	-	-	-	-	-	11142	11054
10	SÜZGEÇ DELİK TAPASI (1 EKSTRA)	10127	10127	10127	10127	10127	10127	10127	10127	10127

REF NO.	TANITIM	15' X 33" (457cm X 84cm)	15' X 36" (457cm X 91cm)	15' X 42" (457cm X 107cm)	15' X 48" (457cm X 122cm)	16' X 48" (488cm X 122cm)	16' X 48" (488cm X 122cm) ŞEVRON	18' X 48" (549cm X 122cm)	20' X 52" (610cm X 132cm)	24' X 52" (732cm X 132cm)
		YEDEK PARÇA NO.								
1	DRENAJ KONNEKTÖRÜ	10201	10201	10201	10201	10201	10201	10201	10201	10201
2	TAHLİYE VANASI KAPAĞI	10649	10649	11044	11044	11044	11044	11044	11044	11044
3	T BAĞLANTI ELEMANI	12802	12802	12802	12802	12802	12802	12803	12803	12803
4	AYAK KAPAĞI	12465	12465	12465	12465	12465	12465	12476	12476	12476
5	YATAY KİRİŞ	12809	12809	12809	12809	12809	12809	12822	12822	12822
6	HAVUZ ASTARI (BOŞALTMA VANA KAPAĞI DAHİL)	13671ND	13672ND	10089ND	10090ND	10091ND	13238ND	10092ND	10093ND	10094ND
7	DİKEY AYAK	12574	12575	12828	12829	12829	12829	12830	12831	12831
8	YER BEZİ (OPSİYONEL)	18932	18932	18932	18932	18927	18927	18933	11290	18935
9	HAVUZ ÖRTÜSÜ (OPSİYONEL)	18901	18901	18901	18901	10754	10754	18937	11289	18929
10	SÜZGEÇ DELİK TAPASI (1 EKSTRA)	10127	10127	10127	10127	-	-	-	-	-

FOR GREYWOOD PRISM FRAME™ PREMIUM HAVUZ İÇİN

REF NO.	TANITIM	15' X 48" (457CM X 122CM)		18' X 48" (549CM X 122CM)	
		NICELIGI	YEDEK PARÇA NO.	NICELIGI	YEDEK PARÇA NO.
1	DRENAJ KONNEKTÖRÜ	1	10201	1	10201
2	TAHLİYE VANASI KAPAĞI	1	11044	2	11044
3	T BAĞLANTI ELEMANI	15	12802G	18	12803G
4	AYAK KAPAĞI	15	12465	18	12476
5	YATAY KİRİŞ	15	12809G	18	12822G
6	HAVUZ ASTARI (BOŞALTMA VANA KAPAĞI DAHİL)	1	13673ND	1	13674ND
7	DİKEY AYAK	15	12829G	18	12830G
8	YER BEZİ (OPSIYONEL)	1	18932	1	18933
9	HAVUZ ÖRTÜSÜ (OPSIYONEL)	1	18901	1	18937
10	SÜZGEÇ DELİK TAPASI (1 EKSTRA)	3	10127	-	-

HAVUZU KURMA

ÖNEMLİ YER SEÇİMİ VE ZEMİNİ HAZIRLAMA BİLGİLERİ

⚠ UYARILAR

- Havuzun bulunduğu yer bütün koruma kapıları, pencereleri ve koruma bariyerleri yetkisiz, kasıtsız ya da denetlenmemiş havuz girişi yasaktır.
- Güvenlik bariyeri küçük çocuklar ve evcil hayvanların erişimine yol vermemek için kurulmuştur.
- Havuzu düz, engebesiz bir zemine kurmamak ya da kurulum, su doldurma gibi işlemleri aşağıdaki talimata Uygun olarak yerine getirememek havuzun göçmesine havuzda yatan bir insanın havuz dışına fırlamasına, bunun sonucunda ciddi Yaralanmalar ya da maddi hasara yol açabilir.
- Elektrik şoku riski: Filtre pompasını toprak arızası devre kesici (GFCI) ya da artan akım cihazı (RCD) korumalarıyla kaplı topraklama sistemiyle bağlayınız. Elektrik çarpma riskini azaltmak için, uzatma kablosu, zamanlayıcılar, fiş adaptörü ya da prize uygun bir elektrik kaynağı salayan sağlayan bağlantı ünitesi olan dönüştürücü fişleri kullanmayınız. Kabloyu çim biçme makinası, çit kirileri ve diğer ekipmanları bir zarar vermeyecek şekilde yerleştiriniz. Ek uyarılar ve talimatlar için Filtre Pompası el kılavuzuna bakınız.
- Ciddi yaralanma tehlikesi: yüksek rüzgar koşullarında havuzu monte etmeye çalışmayın.

Havuzu dışarıya bir yere yerleştirmek için seçme önerileri:

1. Havuzu kurduğunuz yer **kesinlikle düz** ve dengeli olmalıdır. Havuzu eğimli veya meyilli yüzeylere **kurmayınız**.
2. Zemin yüzeyi sıkıştırılmış ve sağlam yeterince baskıya ve dolu havuz ağırlığına karşı koyabilecek şekilde olmalıdır. Havuzu çamur, kum, yumuşak ya da gevşek toprak koşullarında **kurmayınız**.
3. Havuzu dolu havuzun ağırlığı altında çökebilir bir güverte, balkon veya platform üzerine kurmayın.
4. Havuzun etrafı çocukların tırmanmasına ve havuza ulaşmalarını için nesnelere en az 5-6 fit boluk olması gerekir.
5. Havuzun altındaki çim zarar görür. Klorlanmış havuz suyu çevredeki bitki örtüsüne zarar verebilir.
6. Önce tüm agresif otları ortadan kaldırın. Havuz çimleri öldürür. Su sıçraması bitki örtüsüne zarar verebilir. Zeminde çim çıkması üretim hatası olarak kabul edilmez ve garanti kapsamında değildir.
7. Alan her kullanımdan sonra ve/veya uzun süreli havuz depolama için havuz suyunun drenajını kolaylaştırmalıdır.

ÖNEMLİ

Havuzu kimse kullanmadan önce, ailenize kurma kurallarını, en azından önemli güvenlik kuralları ve bu el kitabında bulunan suyla ilgili genel emniyetleri içeren bir miting düzenleyiniz. Bu kuralları bütün havuz kullanıcıları ve misafirleriyle birlikte kurallara uygun tekrar gözden geçiriniz.

HAVUZ KURULUMU (DEVAMI)

Bu havuzu Intex Krystal Clear® filtre pompası ile satın almış olabilirsiniz. Pompanın kendine ait ayrı kurulum talimatları vardır. Önce havuz ünitenizi monte edin ve ardından filtre pompasını kurun.

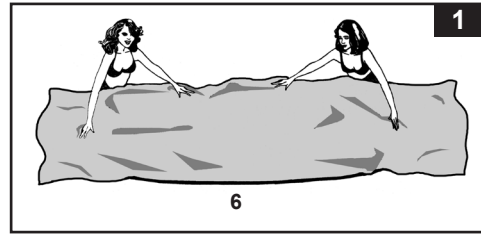
Tahmini montaj süresi 30-60 dakikadır. (Montaj süresinin yalnızca yaklaşık olduğunu ve bireysel montaj deneyiminin değişebileceğini unutmayın.)

1. Astarı hazırlama

- Havuz astarının delinmesine veya yaralanmalara neden olabilecek taşlar, dallar veya diğer keskin nesnelerin olmadığı tesfiye edilmiş bir yer bulun.
- Astar, bağlantı parçaları, bacaklar vb. içeren kartonu çok dikkatli açın çünkü bu karton kış aylarında veya kullanılmadığı zamanlarda havuzu saklamak için kullanılabilir.

- Zemin bezini (8) çıkarın ve temizlenmiş alana yayın. Astarı çıkarın (6) ve tahliye vanası boşaltma alanına doğru bakacak şekilde zemin bezinin üzerine yayın. Boşaltma vanasını evden uzağa yerleştirin. Kirişleri (5) manşon açıklıklarına takmadan önce astarın güneşte ısınmasını bekleyin.

ÖNEMLİ: Havuz ünitesini her zaman en az 2 kişi ile kurun. Astarı zeminde sürüklemeyin çünkü bu, astar hasarına ve havuz sızıntısına neden olabilir (bakınız resim 1).



- Bu havuz astarının kurulumu sırasında hortum bağlantılarını veya açıklıkları elektrik güç kaynağı yönüne çevirin. Havuzun dış kenarı, pompanın elektrik bağlantısına yakın olmalıdır.

2. Yatay kiriş montajı

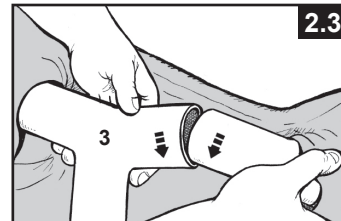
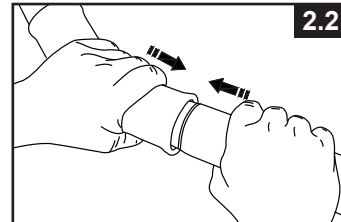
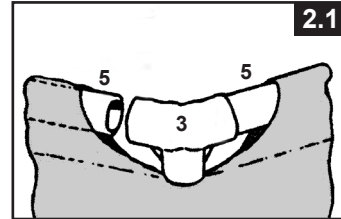
- İskelet havuzun ayakları (7) ve kirişler (5) iki gruba ayrılır. Daha büyük çaplar astarın üstünde manşon açıklıkları içine kaydırılan (itilen) yatay kirişlerdir. Daha küçük çaplar dikey ayaklardır. Bu ayaklar ve kirişlerin ikisi de T bağlantı elemanına (3) takılır.

NOT: Yatay kirişlerin üzerine bir miktar talk pudrası serpin ve bunları havuz astarı manşonuna kaydırın. Bu, havuzun sökülmesi sırasında kirişlerin astardan çıkarılmasını kolaylaştıracaktır.

- Herhangi bir yerden başlayarak ama her zaman aynı yönde çalışarak manşona yatay kirişi itin. Kiriş ortalandıktan sonra T-bağlantılarından birini alın ve bağlantı parçasını kirişin bir ucuna takın. Kirişi T-bağlantısına sıkıca itin. Tüm kiriş ve bağlantı elemanları bağlanana kadar bu prosedürü dairesel olarak tekrarlayın (bakınız resimler 2.1 & 2.2).

NOT: Belli bir yerden başlamak ve son bağlantıya kadar aynı yönde çalışmak önemlidir. Son birkaç kiriş ve bağlantı parçası için bağlantıları zorlaştıracığından, birden fazla yerden başlamayın.

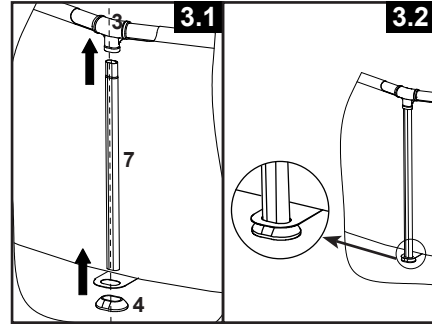
Son bağlantı parçasının bağlantısının tamamlanması zor olabilir. Yine de, son bağlantı parçasını ve kirişi aynı anda yaklaşık 2 inç (5cm) kaldırırsanız bunu yapabilirsiniz. Şimdi parçaları yerine indirirken kirişi bağlantıya yerleştirin. Kiriş bağlantı parçasına kolayca kayacaktır (bakınız resim 2.3). Bacakları bağlamadan önce son bağlantı parçasını tamamen bağlandığından emin olun.



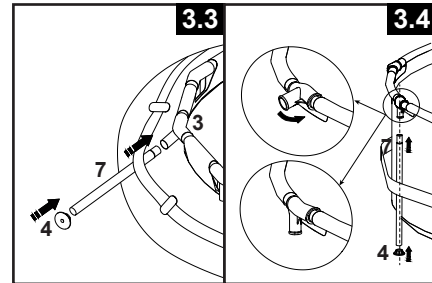
HAVUZ KURULUMU (devamı)

3. Dik ayakların montajı

- Duvarda kemer/kayış **bulunmayan** havuzlar için:
Dikey ayağın (7) üst ucunu önce T-bağlantısına (3) yerleştirin. Sabitleme kapağını zeminin altından çekin ve dikey ayağın alt ucunu kapaktaki deliğe yerleştirin. Daha sonra ayağın uç kapağını (4) dikey bacağa (7) takın (**bakınız resim 3.1**). İşleme tüm dikey ayaklarla devam edin. Tüm ayakların dikey konumda olduğundan emin olun (**bakınız resim 3.2**). Bacaklara sıkıca bağlandıklarından emin olmak için tüm T-bağlantılarını aşağı doğru itin.



- Duvarda kemer/kayış **bulunan** havuzlar için:
Önce her bir ayağın (7) altına, ayak uç kapağını (4) takın. Kirişler ve T-bağlantı grubu (3) zeminde dururken, bir dikey bacağı havuz astarının ortasında bulunan kemer halkasına kaydırın ve bacağın üst kısmını T-bağlantının altına yerleştirin (**bakınız resim 3.3**). İşleme tüm dikey ayaklarla devam edin. Kiriş tertibatını kaldırın ve tüm bacakların dikey konumda olduğundan emin olun (**bakınız resim 3.4**). Bacaklara sıkıca bağlandıklarından emin olmak için tüm T-bağlantılarını aşağı doğru itin.



- Ayağın altını dışarıya doğru hafifçe çekerek ayağın yere göre dik ve dikey konumda olduğundan emin olun.

4. Havuzun doldurulması

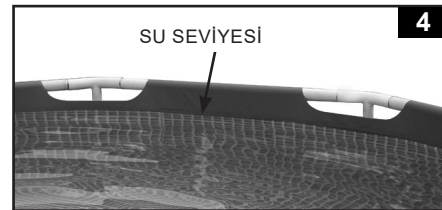
- Aşağıdaki hortum bağlantılı (15' (457cm) ve altı havuzlar) havuz astarları için geçerlidir. Havuzu filtre pompası olmadan satın aldıysanız, siyah filtre pompa çıkışlarının içine üç fişten ikisini (10) yerleştirin. Doldururken suyun taşmaması için bunu havuzun içinden yapın. Havuzu havuz filtre pompası ile satın aldıysanız, önce Krystal Clear® Filtre Pompası Kılavuzunu okuyun ve sonra bir sonraki kurulum adımına geçin.

- Havuzu su ile doldurmadan önce havuzun içindeki tahliye tapasının kapalı olduğundan ve dışarıdaki tahliye kapağının sıkıca takıldığından emin olun. Havuzu en fazla 1 inç (2,5cm) su ile doldurun. Suyun düz olup olmadığını kontrol edin.

ÖNEMLİ: Havuzdaki su bir tarafa akarsa havuz tamamen düz değildir. Havuzun düz olmayan bir zemine kurulması, havuzun yana yatmasına neden olarak yan duvar malzemesinin şişmesine ve havuzun potansiyel olarak çökmesine neden olacaktır. Havuz tamamen düz değilse, yukarıdaki talimatları izleyerek havuzu boşaltmanız, alanı düzleştirmeniz veya havuzu düz olan farklı bir alana taşımanız ve havuzu yeniden doldurmanız gerekir.

- Havuz tabanı ve havuz kenarlarının birleştiği yeri iterek alt astar kırışıklıklarını (havuzun içinden) düzeltin. Veya (dış havuzdan) havuzun yan tarafına ulaşın, havuz tabanını kavrayın ve dışa doğru çekin. Zemin bezi kırışıklıklara neden oluyorsa, tüm kırışıklıkları gidermek için 2 kişinin karşı taraftan çekmesini sağlayın. Havuza girerken veya bu işlem sırasında havuzdan çıkarken düzgün şekilde monte edilmiş havuz merdivenini kullanın. Ayrıca tüm bacakların dikey ve yere dik olduğundan emin olun.

- Havuzu manşon hattının hemen altında kadar su ile doldurun. (4 numaralı çizime bakınız).



HAVUZ BAKIM & KİMYASAL MADDELERİ

⚠ UYARILAR

UNUTMAYINIZ

- Havuzu elence için kullananların havuzu temiz tutarak su hastalıklarından korununuz. Havuz suyunu yutmayınız. Yi hijyen uygulayınız.
- Havuzunu temizleyiniz ve temiz tutunuz. Havuzun dibi her zaman havuzun dışındaki bariyerden bakıldığında görünmelidir.
- Çocukları havuz örtüsünden uzak tutunuz karıklı, boulmalara ya da dier ciddi yaralanmalara yol açabilir.

Su bakımı

Doğru dezenfektan kullanarak uygun su dengesi salamak, hem zeminin ömrü ve görüntüsünü en uzun süre korumak hem de temiz, salıkl ve güvenilir bir su salamak açısından önemli faktördür. Havuz suyunu test etmek ve ilemek için doru tekniin kullanılması önemlidir. Havuzunu kimyasal, techizatınızı ve prosedürleri profesyonel olarak test ettiriniz. Satıcınızdan alınan kimyasal talimatları okuyup takip ettiinizden emin olunuz.

1. Klor tamamen çözünmeden önce astarla birbirine de mesine asla izin vermeyiniz. Granüler ve klor tabletini önce bir kap suyun içinde çözdürüp havuz suyuna ekleyin. Sıvı klorda oldu gibi hemen havuz suyuna karıtırın.
2. Asla kimyasalları birbirine karıtırmayın. Kimyasalları ayrı ayrı havuz suyuna ekleyin. Suya baka bir kimyasal karıtırmadan önce her kimyasalı iyice çözdürün.
3. Intex havuz süzgeci ve Intex havuz vakum mevcut bakım ve havuz suyunu temizleme desteidir. Havuz aksesuarları için havuz satıcınıza bakınız.
4. Havuzu temizlerken basınç uygulamayınız.



DİKKAT

KİMYASAL İMALATÇILARIN TALİMATLARINA, SAĞLIK VE TEHLİKE UYARILARINA DAİMA UYUNUZ.

Eğer havuzda birileri varsa kimyasalları suya eklemeyin. Cilt ve göz tahrii meydana gelebilir.

Konsantre klor çözeltilisi havuz astarına zarar verebilir. Intex Recreation Corp., Intex Development Co. Ltd., ilişkili şirketleriniz, ruhsatlı acentaları ve servis merkezleri, perakende satış yapanlar ya da işçiler, satıcı ya da masraf ortaklı ğı kurmu di ğer partilerle su kaybı, kimyasallar ya da su zararlarından HİÇ sorumlu değildir.

Yedek filtre kutusunu saklayınız. Her iki haftada bir kutuyu deđi tiriniz. Bizim tavsiye ettiimiz Krystal Clear® Intex filter pompası bizim bütün yer üstü havuzlarımızda kullanılabilir.

AIRI YAMUR: Havuzun zarar görmesini ve a ırı doldurmayı önlemek için, su seviyesini maksimum seviyenin üzerine çıkaran yamur suyunu hemen boaltın.

SAKLAMA & KIŞA HAZIRLAMA

Yer Üstü Havuzunuzu Kışa Hazırlama

Havuz sezonunun sonunda, havuzu boşaltmayı ve depolama için sökmeyi veya bu kışa hazırlık talimatlarını izleyerek monte edilmiş halde bırakmayı seçebilirsiniz. Kışa hazırlık için monte edilmiş halde bırakılması su tasarrufu sağlayacak, sökme sırasında astarın hasar görmesi riskini azaltacak ve havuz ile aksesuarlarının buzdan zarar görmesini önlemeye yardımcı olacaktır. Sökme ve saklama, diğer kullanımlar için yer açacaktır.

Kışa Hazırlık Adımları

Öncelikle filtreleme sisteminin bağlantısını kesip boşaltmanız, hortumları, merdiveni ve tüm aksesuarları havuzdan çıkarmanız gerekecektir. Filtre pompası ve aksesuarlarının buzdan zarar görmesini önlemek için sıcaklık 0°C'nin (32°F) altına düştüğünde bunları uygun şekilde saklayın. Havuzu kışa aşağıdaki şekilde hazırlayın:

1. Havuz suyunu iyice filtreleyip temizleyin ve havuz kimyasallarını dengeleyin. Temiz suyu havuza bırakın.
2. Dişli süzgeç konektörüne bağlı tüm aksesuarları (sıyırıcı, püskürtücü gibi) çıkarın. Gerekirse süzgeç ızgarasını değiştirin. Saklamadan önce tüm aksesuarların temiz ve tamamen kuru olduğundan emin olun.
3. Havuzun iç kısmındaki giriş ve çıkış bağlantılarını verilen tapayla (10) takın veya piston vanalarını kapatın.
4. Merdiveni çıkartın (eğer uygunsa) ve güvenli bir yere muhafaza ediniz. Merdiveni saklamadan önce kurduğunuza emin olunuz.
5. Filtre pompasını havuza bağlayan hortumları çıkarın.
6. Kış dönemi için uygun kimyasalları ekleyin. Hangi kimyasalı nasıl kullanacağınız konusunda yerel havuz satıcınıza başvurun. Bu, bölgeye göre büyük değişiklik göstermektedir.
7. Havuzu, Intex Havuz Örtüsüyle veya yerel havuz bayinizden alacağınız kışlık havuz örtüsüyle örtün. Kış havalarının şiddetine göre örtüyü eklemeyen önce havuzun ortasına hava yastığı eklemeniz tavsiye edilir. Havuz yastığı, havuz suyunun donması durumunda genleşmesini absorbe etmeye yardımcı olacak ve kar birikmesi nedeniyle örtü üzerindeki baskıyı hafifletecektir.

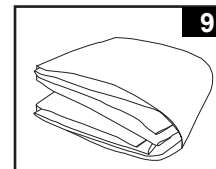
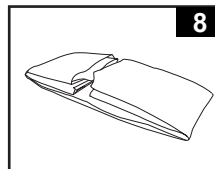
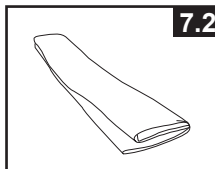
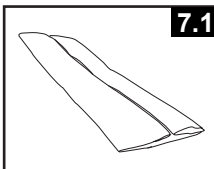
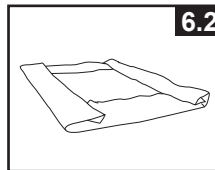
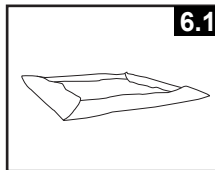
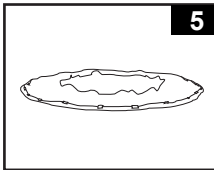
ÖNEMLİ: INTEX HAVUZ ÖRTÜSÜ ÖRTMEK İÇİN GÜVENLİ DEĞİLDİR. SICAKLIK 0°C'nin (32°F) ALTINA DÜŞTÜĞÜNDE HAVUZ GÖSTERGESİ SERTLEŞEBİLİR - HAVUZ DÖŞEMİNE ASLA ÇARPMAYIN, VURMAYIN VEYA DARBEDE BULUNMAYIN.

8. Akıtma pompasını, filtre borusunu ve hortumu temizleyiniz. Eski filtre kutusunu çıkartın ve atın (yedek kutuyu gelecek sezon kullanmak için kaldırınız).
9. Filtre pompasını ve aksesuarları kapalı bir yere koyun ve emniyetli ve kuru bir yerde tercihen 32 derece Fahrenheit (0 santigrat derece) ve 104 derece Fahrenheit (40 santigrat derece) arasındaki sıcaklıklarda saklayın.

UZUN SÜRELİ DEPOLAMA VE BOŞALTMA

Havuzu uzun bir süre kullanmamayı planlıyorsanız (yer açmak, tehlikeli hava koşullarından kaçınmak için hareket etmek vb.) havuzunuzu boşaltmak ve uzun süreli depolamayı ayarlamak için aşağıdaki talimatları izleyin.

1. Yüzme havuz suyunun spesifik kullanım talimatlarına ilişkin yerel düzenlemeleri kontrol ediniz.
2. Havuzun içindeki boşaltma fişinin yerine takıldığından emin olunuz.
3. Boşaltma vanasının kapağını dışarıdan çıkartınız.
4. Bahçe hortumunun dişi ucunu boşaltma bağlayıcısına takın.
5. Hortumun diğer ucunu suyun sorunsuzca boşaltılabileceği ev ve yakındaki yapılardan uzakta bir alana koyun.
6. Boşaltma bağlayıcısını boşaltma vanasına takın. **NOT: Boşaltma vanası havuzun içinde boşaltma prizinin açılmasını Sağlayacak ve su kısa sürede boşaltılacaktır.**
7. Su boşaltma durduğunda boşaltma yerinin karşısından havuzu kenarından kaldırın. Böylece kalan su da boşaltılacak ve havuz tamamen boşalacaktır.
8. Bittiği zaman adaptörü ve hortumu kesiniz.
9. Havuzun içindeki boşaltma vanasını saklamak için boşaltma fişini tekrar takınız.
10. Havuzun dışındaki boşaltma kapağını tekrar kapatınız.
11. Havuzu sökmek için kurulum adımlarını tersten takip edin ve tüm bağlantı parçalarını sökün.
12. Saklamadan önce havuzun ve bütün parçaların tamamen kuru olduğundan emin olun. Havuz zeminini katlamadan önce güneşte bir saat kadar bekleterek kurutun (**bkz. resim 5**). Vinilin birbirine yapışmasını önlemek ve kalan nemi emmesi için biraz talk pudrası serpin.
13. Kare bir şekil oluşturun. Astarı bir tarafından başlayarak kendi kendine iki kez altı eşit parçaya bölerek katlayınız. Aynı şeyi karşı tarafı içinde yapınız (**bkz. resim 6.1 & 6.2**).
14. Bir kere iki karşılıklı tarfları katlayınız, kolaylıkla bir tarafını kitap gibi katlayınız (**bkz. resim 7.1 & 7.2**).
15. İki uzun parçayı ortasından katlayınız (**bkz. resim 8**).
16. Kitap kapatır gibi diğer yanlarını da katlayınız ve astarı sıkıştırınız (**bkz. resim 9**).
17. Boş havuzun yağmur veya diğer herhangi bir kaynaktan su almasını önlemek ve kuvvetli rüzgarlarda uçmasını engellemek için güvenli bir şekilde depolayın. Aksesuarları ve astarı kuru bir yerde ve sıcaklık değerlerinin 32 ile 104 derece fahrenheit arasında (0 ile 40 Santigrat derece) muhafaza ediniz.
18. Orjinal paketlenen kutusu saklamak için kullanılabilir.



SUYLA İLGİLİ GENEL EMNİYETLER

Su eğlenceleri hem eğlenceli hem de sağlığa yararlıdır. Bununla birlikte, yaralanma ve ölüm gibi doğal riskleri de vardır. Yaralanma riskini azaltmak için, tüm ürünleri, paketi, paketin içindeki uyarıları ve talimatları okuyup takip ediniz. Unutmayınız, bununla birlikte, bu ürün uyarıları, talimatları ve güvenlik rehberi su tepkimelerinin bazı yaygın risklerinden muhafaza eder, fakat tehlikenin ya da riskin tüm örneklerini muhafaza etmez.

Korumaya ek olarak, kendinizi ulusal tanınan Güvenlik teşkilatlarıyla sağlanan yönerge şartlarına en iyi şekilde klavuz edinip izlemeye de alıştırmınız:

- Sürekli gözetim gerektirir. Özellikle çocuklar havuzun içinde ya da etrafındayken, bir yetişkin "cankurtaran" ya da gözlemci olarak bulunmalıdır.
- Yüzmeyi öğreniniz.
- CPR ve ilk yardım öğrenmek için zaman ayırınız.
- Denetleyen her kimse o kişiyi olası havuz tehlikeleri ya da kilitli kapılar, bariyerler, vb koruyucu aletler hakkında bilgilendirin.
- Çocuklar dahil bütün havuz kullanıcılarına acil bir durumda ne yapmaları gerektiğini anlatın.
- Herhangi bir su aktivitesinin tadının çıkarırken daima sağduyulu davranın ve doğru yargılar verin.
- Gözetleyin, Gözetleyin, Gözetleyin.

SORUN GDERME KILAVUZU

PROBLEM	TANITMA	SEBEP	ÇÖZÜM
ALGER	<ul style="list-style-type: none"> • Yeillenmi su. • Havuzun dibinde yeil ya da siyah noktalar bulunur. • Havuzun dibi kayganlar ve/veya kötü koku olur. 	<ul style="list-style-type: none"> • Klor ve pH dengesini ayalamaya ihtiyaç vardır. 	<ul style="list-style-type: none"> • Çok klorlamayla çok işlem yapılabilir. Havuzu aldınız yerden tavsiye edilen doğru düzeydeki pH'ı alınız. • Havuz dibini vakumlayınız. • Uygun klor seviye bakımını yapınız.
RENKLENMİŞ SU	<ul style="list-style-type: none"> • İlk klorlama ilemi yaptığınızda su mavi, kahverengi ya da siyaha döner. 	<ul style="list-style-type: none"> • Klor eklemekle beraber bakır, demir ya da magnezyum suda oksitlenir. 	<ul style="list-style-type: none"> • Önerilen pH dengesini ayarlayın. • Suyu temizlerken filtreyi çalıştırın. • Sık sık kutuyu değiştirin.
ASKIDA KALMIŞ CİSİMLER SU İÇİNDE	<ul style="list-style-type: none"> • Su bulanır ya da süte benzer. 	<ul style="list-style-type: none"> • "Sert su" pH dengesinin yükselme sebebidir. • Klor az içerir. • Suda yabancı maddeler bulunur. 	<ul style="list-style-type: none"> • pH dengeleyin. Tavsiye için havuz satıcınıza danışın. • Uygun klor seviyesini kontrol ediniz. • Filtre kutunuzu temizleyin ya da yenileyin.
SÜREKLİ AZALAN SU SEVİYESİ	<ul style="list-style-type: none"> • Seviye bir önceki günden daha azdır. 	<ul style="list-style-type: none"> • Havuzun zemini ya da hortum yırtılmış veya delinmiştir. 	<ul style="list-style-type: none"> • Aparatı yamayla tamir ediniz. • Parmakla bütün kapaklar sıkıştırılabilir. • Hortumları yenileyin.
TORTULANMASI HAVUZ DBNE	<ul style="list-style-type: none"> • Havuz zemini kirli ya da topraklıdır. 	<ul style="list-style-type: none"> • Yoğun kullanım, havuza giriş çıkışlar. 	<ul style="list-style-type: none"> • Intex elektrik süpürgesini kullanarak havuzun dibini temizleyiniz.
YÜZEYN ÇÖKÜNTÜSÜ	<ul style="list-style-type: none"> • Yaprak, böcek vs. 	<ul style="list-style-type: none"> • Havuzun ağaca çok yakın olması. 	<ul style="list-style-type: none"> • Intex havuz süzgecini kullanın.

SINIRLI GARANTI

Intex Havuzunuz en yüksek kaliteli malzeme ve işçilik kullanılarak imal edilmiştir. Fabrikayı terk etmeden önce tüm Intex ürünleri hata kontrolünden geçmiştir. Bu Sınırlı Garanti sadece Intex Havuz için geçerlidir.

Bu sınırlı garanti sizin yasal hak ve çözümlerin yerine geçmemek üzere ek olarak, verilmiştir. Bu garantide yasal haklara göre herhangi bir tutarsızlık varsa, yasal haklar geçerli olacaktır. Örneğin, Avrupa Birliği çapındaki tüketici kanunları bu sınırlı garantiden aldığınız kapsama ek olarak haklar tanımaktadır: AB kapsamındaki tüketici hakları için lütfen Avrupa Tüketici Merkezi web sitesini bilgi için, http://ec.europa.eu/consumers/ecc/contact_en/htm adresinden ziyaret ediniz.

Bu Sınırlı Garanti hükümleri yalnızca orijinal alıcı için geçerlidir ve devredilemezler. Bu Sınırlı Garanti, ilk perakende satın alma veya teslimat tarihinden itibaren aşağıda belirtilen süre boyunca geçerlidir. Orijinal satın alma belgenizi bu kılavuzda saklayın, satın alma kanıtı gerekli olabilir ve garanti taleplerine eşlik etmesi gerekir, aksi halde Sınırlı Garanti geçersiz olur.

Havuz Astarı ve Çerçeve Garantisi - 1 Yıl

Garanti süresi boyunca Intex Havuzunuz ürününde bir üretim hatası bulursanız, ayrı "Yetkili Hizmet Merkezleri" sayfasında listelenen uygun Intex Hizmet Merkezi ile irtibata geçiniz. Eğer ürün Intex Hizmet Merkezi tarafından yönlendirildiği gibi iade edilirse, Hizmet Merkezi ürünü inceleyecek ve iddianın geçerliliğini belirleyecektir. Ürünün garanti hükümleri kapsamında olması durumunda, ürün ücret ödemededen tamir edilir veya aynı veya eşdeğer bir ürün ile (Intex'in tercihinin göre) değiştirilir.

Bu garanti dışında ve ülkenizdeki diğer yasal haklar dışında başka garantiler ima edilmemektedir. Ülkenizde mümkün olduğu ölçüde, Intex hiçbir koşulda size veya üçüncü taraflara karşı Intex Havuzunuz ürününüzün kullanımından veya Intex veya temsilcilerinin hareketlerinin neticesinde oluşan doğrudan veya dolaylı hasarlar için (ürünün üretimi de dahil) yükümlü tutulamaz. Bazı eyaletler veya yargı bölgelerinde arıza veya dolaylı hasarların hariç tutulmasına veya sınırlandırılmasına izin vermez, bu sebeple yukarıdaki sınırlama veya hariç tutma sizin için geçerli olmayabilir.

Bu sınırlı garantinin aşağıdaki durumlarda geçerli olmayacağına dikkat edin:

- Intex Havuz, ihmal, anormal kullanım veya uygulama, kaza, yanlış kullanım, hatalı bakım veya depolama maruzsa.
- Intex havuz, Intex'in kontrolü dışındaki koşullar tarafından hasar görürse, sınırlı aşınma ve yırtılma, delinme, sıyrılma ve ateş, sel, don, yağmur veya diğer harici güçler dahil olmak ve bunlarla sınırlı olmamak üzere.
- Intex tarafından satılmayan parça ve bileşenler için; ve/veya.
- Intex Servis Merkezi personeli dışındaki kişiler tarafından Intex Havuzunuz ürününüzdeki yetkisiz değişiklikler, onarım veya sökme için.

Havuzun bu kaybını, kimyasal maddelerin tüketimini veya su dan meydana gelen arızaları bu garanti kapsamı kapsamaz. Şahıslarda meydana gelen yaralanmaları bu garanti kapsamaz.

Kullanma kılavuzunu dikkatle okuyun ve Intex Havuzunuz ürününüzün düzgün çalışması ve bakımı ile ilgili tüm talimatlara uyun. Her zaman kullanmadan önce ürünü kontrol edin. Kullanım talimatlarına uyulmazsa bu Sınırlı Garanti geçersiz olacaktır.