

ÖNEMLİ GÜVENLİK KURALLARI

Bu ürünü kullanmadan evvel tüm kullanım bilgilerini dikkatlice okuyup anladıktan sonra uygulayarak cihazı kurunuz. İleride başvurmak için saklayın.

KÜÇÜKRECTANGULAR METAL FRAME HAVUZ

177-1/4" x 86-5/8" x 33"

(450cm x 220cm x 84cm)



Sadece tanıtma amacı içindir. Aksesuarlar havuzda bulunmayabilir.

Bunları diğer hassas Intex ürünler için denemeyi unutmayın: Havuzlar, Havuz Aksesuarlarını, Şişirilebilir Havuzlar, Ev Oyuncakları, Hava Yatakları ve Botlar bayilerde veya internet sitemizde mevcuttur. Sürekli ürün geliştirme politikası nedeniyle Intex, önceden bilgilendirme yapmaksızın kullanım kılavuzunda güncelleme yapılmasını gerektirecek teknik özellikler ve görünümde değişiklik yapma hakkına sahiptir.

INTEX®

©2021 Intex Marketing Ltd. - Intex Development Co. Ltd. - Intex Recreation Corp. All rights reserved/Tous droits réservés/Todos los derechos reservados/Alle Rechte vorbehalten. Printed in China/Imprimé en Chine/Impreso en China/Gedruckt in China.

®™ Trademarks used in some countries of the world under license from/®™ Marques utilisées dans certains pays sous licence de/ Marcas registradas utilizadas en algunos países del mundo bajo licencia de/Warenzeichen verwendet in einigen Ländern der Welt in Lizenz von/Intex Marketing Ltd. to/à/a/an Intex Development Co. Ltd., Hong Kong & Intex Recreation Corp., P.O. Box 1440, Long Beach, CA 90801 • Distributed in the European Union by/Distribué dans l'Union Européenne par/Distribuido en la unión Europea por/ Vertrieb in der Europäischen Union durch/Intex Trading B.V., Venneveld 9, 4705 RR Roosendaal - The Netherlands
www.intexcorp.com

KULLANICI KILAVUZU

İÇİNDEKİLER

Uyarılar / Önemli Güvenlik Kuralları.....	3-4
Parçalar Referans.....	5
Kurma Talimatları.....	6-9
Havuz bakım & kimyasal maddeleri.....	10
Sorun giderme kılavuzu.....	10
Havuz bakimi & boşaltma.....	11
Saklama & kışa hazırlama.....	12
Suyla ilgili genel emniyetler.....	12
Sınırlı garanti.....	13

Tanıtma:

Intex havuzu aldığınız için teşekkür ederiz. Havuzunuzu kurmadan önce, lütfen bu kılavuzu okuyun. Bu bilgiler havuzunuzun ömrünün uzamasına yardımcı olacak ve ailenizin zevki için havuz emniyetini sağlayacaktır. Havuzu kurmak için 2-3 kişilik takım tavsiye edilir. Eklenen insanlar kurma hızını arttıracaktır.

Montaj için herhangi bir alet gerekli değildir.

ÖNEMLİ GÜVENLİK KURALLARI

Bu ürünü kullanmadan evvel tüm kullanım bilgilerini dikkatlice okuyup anladıktan sonra uygulayarak cihazı kurunuz.

⚠ UYARILAR

- **Çocukların ve engellilerin her zaman yetişkin gözetimi altında bulunması gereklidir.**
- Yetkisiz, kasıtsız ya da denetimsiz havuz girişini önlemek için bütün koruma kapıları, pencereleri ve koruma bariyerlerini muhafaza ediniz.
- Güvenlik bariyeri küçük çocuklar ve evcil hayvanların erişimine yol vermemek için kurulmuştur.
- Havuz ve havuz aksesuarları sadece yetişkinler tarafından kurulur ve bozulabilir.
- Asla suya dalmayınız, atlamayınız ya da havuz zemininin üzerinden vücudunuzu derine daldırmayınız.
- Havuzu düz, engebesiz bir zemine kurmamak ya da fazla doldurmak havuzun göçmesine ve havuzda yatan bir insanın havuz dışına fırlamasına neden olabilir.
- Şişirilmiş halkanın ya da üst janti yana yatırmayın, üstüne binmeyin ya da baskı uygulamayın, yaralanabilirsiniz ya da taşmalar olabilir. Hiç kimsenin oturmasına, tırmanmasına ya da havuzun kenarlarına binmesine izin vermeyin.
- Havuzu kullanmadığınız zaman içerisindeki bütün yüzdürme oyuncaklarını içinden, etrafından çıkartınız. Havuzun içindeki oyuncaklar çocukları etkileyebilir.
- Oyuncaklar, sandalyeler, masalar ya da en az dört fit çocukların tırmanacağı nesnelere havuzdan uzak tutunuz.
- Kurtarma ekipmanlarını ve acil durum telefon numaralarını havuzun yanında tutunuz. Örnek kurtarma ekipmanları: Sahil koruma onaylı halka ipli cankurtaran simidi; güçlü, sert en az 12 fit (12') [365.76cm] uzunluğunda direk.
- Asla yalnız yüzmeyiniz ya da diğerlerinin yalnız yüzmesine izin vermeyiniz.
- Havuzu temizleyiniz ve temiz tutunuz. Havuz zemini her zaman havuzun bariyerin dışından bakıldığında görülmelidir.
- Eğer geceleyin yüzerseniz güvenlik işaretleri, merdivenler, havuz zemini ve yürüme yolları yapay ışıkla aydınlatılmalıdır.
- Alkol ya da uyuşturucu kullandığınız zaman havuzdan uzak durunuz.
- Çocukları havuzun örtüsünden uzak tutunuz, örtüye dolaşmak, boğulmak ya da diğer yaralanmalara yol açabilir.
- Havuz kullanılmadan önce havuz örtüsü tamamen kaldırılmalıdır. Çocuklar ve yetişkinler havuz örtüsünün altını görmeyebilirler.
- Siz ya da bir başkası havuzdayken havuzun üzerini örtmeyin.
- Havuzu ve havuz alanını yaralanmaları, düşmeleri ve yaralanmalara sebep olan nesnelere engellemek için temizleyiniz ve temiz tutunuz.
- Havuzu işgal edenler su eğlenceleri hastalıklarından korunmak için havuzu temiz tutmalıdırlar. Sakın havuz suyunu yutmayınız. İyi hijyen uygulayınız.
- Bütün havuzlarda eskime ve bozulma görülebilir. Bazı aşırı ya da hızlı bozulmalar kullanım hatasına sebep olarak havuzdan çok miktarda suyun gitmesine neden olabilir. Bu nedenle, havuzunuza düzenli bakım yapmanız çok önemlidir.
- Bu havuz sadece dışarıda kullanılır.
- Uzun bir süre kullanılmayacaksa havuzu tamamen boşaltın ve boş havuz saklanırken yağmur ya da başka bir kaynaktan su toplanmayacak şekilde kaldırılmalıdır. Saklama talimatlarına bakınız.
- Havuz kullanımdayken suyun günde en az bir kez tam olarak değiştirilmesini sağlamak için Filtre pompayı çalıştırmanız gerekecektir. Gerekli çalıştırma saatlerini hesaplamak için pompanın kılavuzundan yararlanın.

HAVUZUN BARIYERLERİ VE ÖRTÜLERİ YETKİN YETİŞKİNLERİN DEVAMLILIK VE DENETİMİNDE OLMADAN YERİNE KOYMAYINIZ. HAVUZUN CANKURTARANI YOKTUR. YETİŞKİNLERDEN CANKURTARAN YA DA GÖZLEMCİ OLARAK BULUNMALI VE ÖZELLİKLE HAVUZUN İÇİ VE ETRAFINDAKİ ÇOCUKLAR İLE DİĞER BÜTÜN HAVUZ KULLANICILARININ HAYATLARINI KORUMALARI BU NEDENLE İSTENMEKTEDİR.

BU UYARILARIN İZLENMESİNDEKİ HATALAR MADDİ ZARARLARA, CİDDİ YARALANMALARA VE ÖLÜMLERE YOL AÇABİLİR.

Tavsiye:

Havuz sahiplerinin çocuk koruma çitleri, güvenlik bariyerleri, aydınlatma ve diğer koruma ekipmanlarına ait yerel ya da eyalet kanunlarına uymaları gerekir. Müşteriler daha detaylı bilgi edinmek için kendi yerel bina kodlarının uygulama ofisiyle irtibata geçmelidirler.

ÖNEMLİ GÜVENLİK KURALLARI

Bu ürünü kullanmadan evvel tüm kullanım bilgilerini dikkatlice okuyup anladıktan sonra uygulayarak cihazı kurunuz. Bu uyarılar, talimatlar ve güvenlik yönergeleri su eğlencelerinin bazı ortak riskleri ele alır, ancak her durumda oluşabilecek tüm risk ve tehlikeleri kapsayamaz. Her zaman herhangi bir su aktivitesinin keyfini çıkarırken, sağduyu ve mantığınızı kullanınız ve dikkat ediniz. İleride başvurmak için saklayın. Paket dikkatlice okunmalı ve ileride başvurmak için saklanmalıdır. Ek uyarılar için ürüne bakınız.

Genel

- Pimleri, civataları ve/veya vidaları paslanmaya karşı kontrol edin; yaralanmaları önlemek için düzenli olarak herhangi bir keskin kenar veya kıymıkları özellikle erişilebilir yüzeyleri kontrol edin.

Yüzme bilmeyenlerin güvenliği

- Zayıf yüzme bilen veya yüzme bilmeyenlerin sürekli, aktif ve yakın olarak her zaman yetkili bir yetişkin tarafından her zaman (beş yaşın altındaki çocukların boğulma riskinin en yüksek olduğu hatırlayarak) sürekli aktif ve uyanık denetim altında olmaları gerekir.
- Havuz her kullanımda olduğunda denetleyecek yetkili bir yetişkin belirleyin.
- Havuz kullanılırken zayıf yüzücüler veya yüzme bilmeyenler havuzu kullanırken kişisel koruyucu ekipman giymelidir.
- Havuz kullanımda değilken ya da denetimsizken yüzme havuzundan ve çevresinden çocukları havuza çekebilecek tüm oyuncakları çıkartın.

Güvenlik cihazları

- Yüzme havuzuna izinsiz erişimi önlemek için engeller takmanız (ve uygulanabilir yerlerde tüm kapı ve pencereleri kilitlemeniz) tavsiye edilir.
- Engeller, havuz örtüleri, havuz alarmları veya benzer güvenlik aygıtları faydalı yardımcılarıdır ancak sürekli ve yetkili yetişkin gözetiminin yerini tutmazlar.

Güvenlik ekipmanları

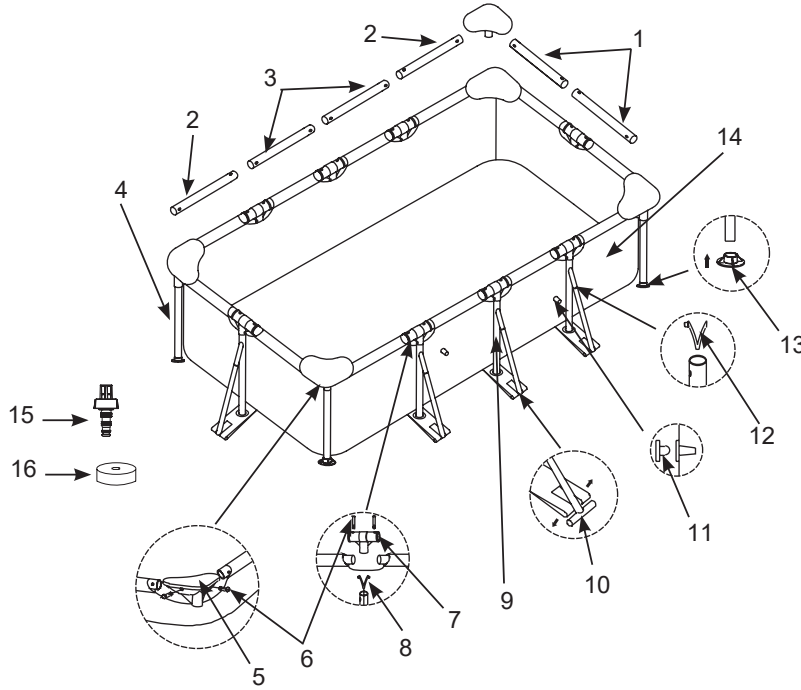
- Havuzun yanında kurtarma ekipmanı (örneğin bir can simidi) bulundurmanız tavsiye edilir.
- Havuza yakın bir yerde her zaman çalışan bir telefon ve acil telefon numaralarının bir listesini bulundurun.

Havuzun güvenli kullanımı

- Tüm kullanıcıları ve özelli, kle de çocukları yüzmeyi öğrenmeye teşvik edin.
- Temel Kalp Masajı (Kardiyopulmoner Resüsitasyon - CPR) öğrenin ve düzenli olarak bu bilginizi tazeleyin. Bu acil durumlarda hayat kurtarıcı bir fark yaratabilir.
- Çocuklar dahil tüm havuz kullanıcılarına acil bir durumda ne yapacaklarını söyleyin.
- Herhangi bir sığ suya asla dalmayın. Bu ciddi yaralanmalara veya ölüme yol açabilir.
- Güvenle havuzu kullanma yeteneğinizi etkileyebilecek alkol ya da ilaç kullanırken yüzme havuzunu kullanmayın.
- Havuz kapakları kullanıldığında, havuza girmeden önce bunları su yüzeyinden tamamen kaldırın.
- Havuz suyunu işlenmiş halde tutarak ve iyi hijyen uygulamalarını uygulayarak havuz kullanıcılarını su ile ilgili hastalıklara karşı koruyun. Kullanım kılavuzundaki su arıtma kurallarına başvurun.
- Kimyasalları (örneğin su arıtma, temizlik ve dezenfeksiyon ürünleri) çocukların ulaşamayacağı yerlerde saklayın.
- Çıkarılabilir merdivenler yatay bir yüzeye yerleştirilmelidir.
- Havuz duvarındaki uyarı ve güvenlik işaretlerini izleyin.

PARÇALAR REFERANS

Ürününüzü monte etmeden önce, içeriğini kontrol etmek ve tüm parçalara aşına olmak için lütfen birkaç dakikanızı ayırın.



NOT: Çizimler sadece illüstrasyon amaçlıdır. Ürünün aslı farklılık gösterebilir. Ürünün gerçek boyutlarında değildir.

REF. NO.	TANITIM	NICELIGI	YEDEK PARÇA NO.
1	YATAY KİRİŞ (A)	4	10566
2	YATAY KİRİŞ (B)	4	10567
3	YATAY KİRİŞ (C)	4	10568
4	DİKEY KÖŞE AYAĞI	4	10569
5	KÖŞE BAĞLANTISI (KÖŞE KOLTUK İLE)	4	10573A
6	PİM (2 TANE YEDEK)	26	10574
7	T BAĞLANTI ELEMANI	8	10575A
8	YAY PİMİ	8	10313
9	"Y" BAĞLANTI PARÇASI DIKEY AYAĞI	8	10570
10	"TERS T" YAN AYAK UÇ KAPAĞI	8	10571
11	DELİKLİ SÜZGEÇ FİŞİ (1 TANE YEDEK)	3	10127
12	YAY PİMİ	8	10577
13	DİKEY AYAK UÇ KAPAĞI	12	10576
14	HAVUZ DİBİ (BOŞALTMA VANASI KABI İÇERİR)	1	10580
15	BOŞALTMA BAĞLAYICISI	1	10201
16	BOŞALTMA VANASI KAPAĞI	1	10649

HAVUZU KURMA

ÖNEMLİ YER SEÇİMİ VE ZEMİNİ HAZIRLAMA BİLGİLERİ

⚠ UYARILAR

- Havuzun bulunduğu yer bütün koruma kapıları, pencereleri ve koruma bariyerleri yetkisiz, kasıtsız ya da denetlenmemiş havuz girişi yasaktır.
- Güvenlik bariyeri küçük çocuklar ve evcil hayvanların erişimine yol vermemek için kurulmuştur.
- Havuzu düz, engebesiz bir zemine kurmamak ya da kurulum, su doldurma gibi işlemleri aşağıdaki talimata Uygun olarak yerine getirememek havuzun göçmesine havuzda yatan bir insanın havuz dışına fırlamasına, bunun sonucunda ciddi Yaralanmalar ya da maddi hasara y ol açabilir.
- Elektrik şoku riski: Filtre pompasını toprak arızası devre kesici (GFCI) ya da artan akım cihazı (RCD) korumalarıyla kaplı topraklama sistemiyle bağlayınız. Elektrik çarpma riskini azaltmak için, uzatma kablosu, zamanlayıcılar, fiş adaptörü ya da prize uygun bir elektrik kaynağı salayan sağlayan bağlantı ünitesi olan dönüştürücü fişleri kullanmayınız. Kabloyu çim biçme makinası, çit kırıları ve diğer ekipmanları bir zarar vermeyecek şekilde yerleştiriniz. Ek uyarılar ve talimatlar için Filtre Pompası el kılavuzuna bakınız.
- Ciddi yaralanma tehlikesi: yüksek rüzgar koşullarında havuzu monte etmeye çalışmayın.

Havuzu dışarıya bir yere yerleştirmek için seçme önerileri

1. Havuzu kurduğunuz yer **kesinlikle düz** ve dengeli olmalıdır. Havuzu eğimli veya meyilli yüzeylere **kurmayınız**.
2. Zemin yüzeyi sıkıştırılmış ve sağlam yeterince baskıya ve dolu havuz ağırlığına karşı koyabilecek şekilde olmalıdır. Havuzu çamur, kum, yumuşak ya da gevşek toprak koşullarında **kurmayınız**.
3. Havuzu dolu havuzun ağırlığı altında çökebilir bir güverte, balkon veya platform üzerine kurmayın.
4. Havuzun etrafı çocukların tırmanmasına ve havuza ulaşmalarını için nesnelere en az 5-6 fit boluk olması gerekir.
5. Havuzun altındaki çim zarar görür. Klorlanmış havuz suyu çevredeki bitki örtüsüne zarar verebilir.
6. Önce tüm agresif otları ortadan kaldırın. Havuz çimleri öldürür. Su sıçraması bitki örtüsüne zarar verebilir. Zeminde çim çıkması üretim hatası olarak kabul edilmez ve garanti kapsamında değildir.
7. Alan her kullanımdan sonra ve/veya uzun süreli havuz depolama için havuz suyunun drenajını kolaylaştırmalıdır.

HAVUZ KURULUMU (devamı)

Bu aleti Intext Krystal Clear™ filter pompasıyla almış olabilirsiniz. Pompanın kendine ait birtakım kurulum talimatları vardır. Önce havuz ünitesini kurun ve ardından filter pompasını kurun.

Tahmini kurulum süresi 30 dakikadır. (Kurulum süresiniyaklaşık bir değer olduğunu ve kişisel deneyimlerin değişiklik gösterebileceğini dikkate alın.)

1. • Taşlardan, dallardan ya da keskin nesnelere arınmış bir düz, düzlük serbest bir bölge bulun, bunlar havuz zeminini delebilir veya yaralanmalara sebep olabilir.

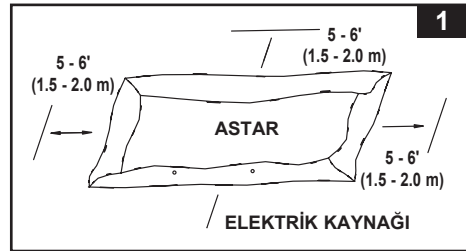
• Astar, bağlantı parçaları, bacaklar vb. içeren kartonu çok dikkatli açın çünkü bu karton kış aylarında veya kullanılmadığı zamanlarda havuzu saklamak için kullanılabilir.

• Ve astarı çıkartınız (14) ve zemin kumaşının üzerine vanaya doğru boşaltma alanına seriniz. Boşaltma vanasını evden uzağa koyunuz. Kenarları dahil duvarlar, çitler, ağaçlar gibi herhangi bir engelden en az 5 - 6' (1,5 - 2,0 m) mesafede olacak şekilde yayın. Güneşte ısıtmak için açın. Bu ısıtma kurulumu kolaylaştırır. 2 hortum bağlantısının uçlarının elektrik kaynağına doğru baktığından emin olun.

ÖNEMLİ: Havuz ünitesini her zaman en az iki kii kurun.

Havuz zeminini yerde sürüklemek zeminin hasar

görmesine ve havuzun su sızdırmasına sebep olabilir (bkz. resim 1).



• Havuz astar hortumunun balantılarını ya da açıklıklarını kurar ken elektrik güç kaynağına balayınız. Havuzun di kenarlarını monte ederken seçmeli filtre pompası için elektrik balantısı gerekir.

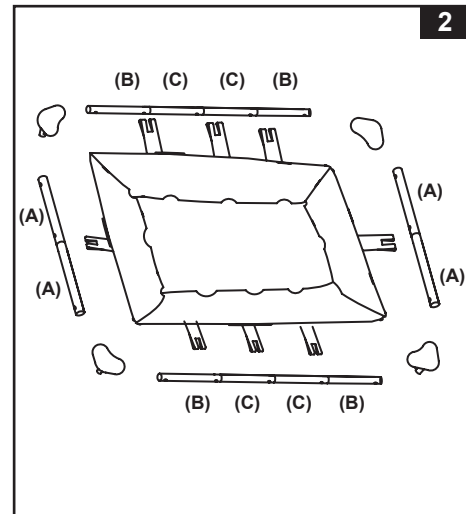
2. Tüm parçaları koliden (kolilerden) çıkarın ve monte edilecek oldukları yerde zemine yerleştirin. Parça listesini kontrol edin ve monte edilecek tüm parçaların mevcut olduğundan emin olun (bkz. resim 2).

ÖNEMLİ: Herhangi bir eksik varsa montaja başlamayın.

Değiştirilmesi gereken parçalar için bölgenizdeki Tüketici Hizmetleri telefon numarasını arayın.

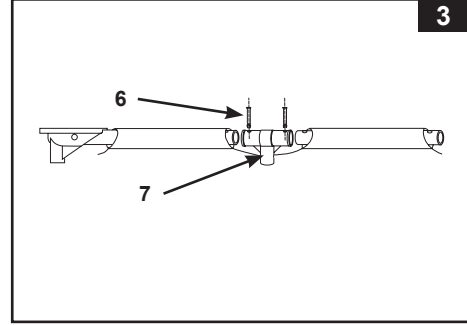
Tüm parçalar mevcutsa astardan montaj için parçaları kaldırın.

NOT: Havuz astarının manşetine kaydırmadan önce yatay giriş üzerine biraz talk pudrası dökün. Bu havuzun sökülmesi esnasında astardan girişlerin çıkarılmasını kolaylaştırır.

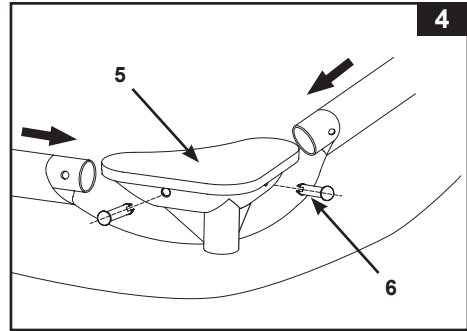


HAVUZ KURULUMU (devamı)

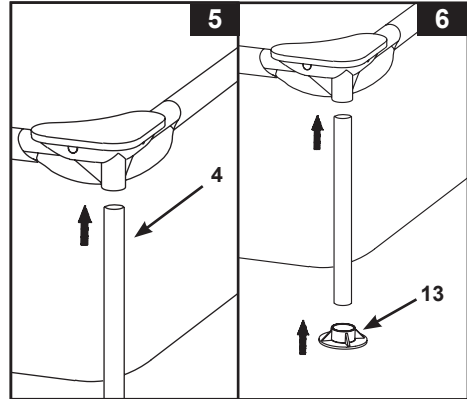
3. Havuzun kısa tarafı için "A-A" kirişlerinin kombinasyonunu kullanın ve havuzun uzun kenarları içine "B-C-C-B" kirişlerini takın.
Her astar manşonunun orta açıklığında "T" bağlantı elemanından (7) kirişi geçirin. Pimleri (6) kullanarak bağlantı elemanlarını sabitleyin (bkz. resim 3).



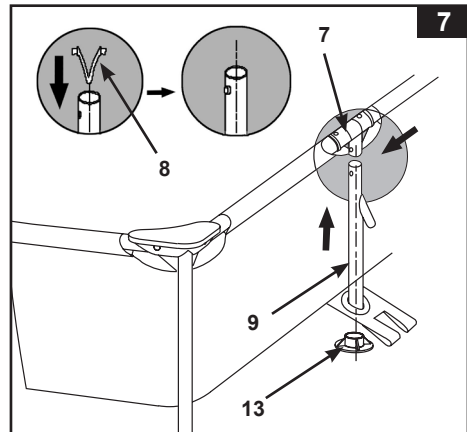
4. 4 köşede yatay kirişlere köşe bağlantı elemanlarını (5) bağlayın. Önceden delinmiş deliklere takarak bağlantı elemanlarını pimler (6) ile sabitleyin (bkz. resim 4).



5. Dikey köşe ayaklarını (4) köşe üst ray bağlantı elemanlarına (5) bağlayın (bkz. resim 5).
6. Dikey ayaklarının (4) altına ayak uç kapağını (13) takın (bkz. resim 6).

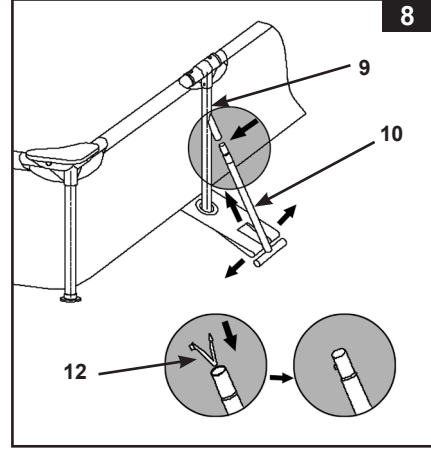


7. Astar altından kısıtlama aleti kayışlarını çekin. "Y" bağlantı elemanının dik ayaklarını (9) "T" bağlantı elemanına (7) önceden monte edilen yaylı pimlerle (8) sabitleyin. Ayrıca kısıtlama aleti kayışlarının deliklerini "Y" bağlantı elemanı dikey ayaklarının (9) altı ile hizalayın. "Y" bağlantı elemanı dikey ayaklarının (9) altına takılı ayak uç kapağı (13) (bkz. resim 7).



HAVUZ KURULUMU (devamı)

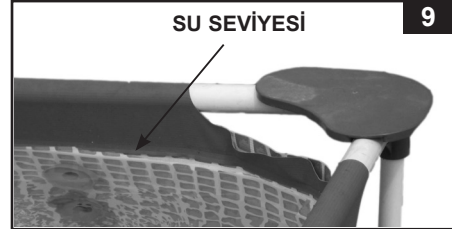
8. "Ters T" yanlarındaki destek ayaklarını (10) ayakların dışı bakan açısına (9) bağlayın. Eşleşen yan destek ayaklarına doğru kısıtlama aleti kayışlarını gerin. Yanların destek ayaklarının (10) altına kısıtlama aleti kayışlarının ilgili manşonlarını takın (bkz. resim 8).



9. Havuzu filtre pompa olmadan satın aldıysanız, verilen 3 fişten 2'sini kullanın ve su doldurken dışarı akmaması için havuzun içinden isteğe bağlı siyah filtre pompa çıkışlarına takın.
10. Suyu doldurmaya başlamadan önce havuzun içerisindeki boşaltma deliinin kapalı ve dışarıdaki boşaltma kapağının da sıkıca vidalandığından emin olun. Havuzu 2.5cm kadar suyla doldurun. Suyun düz bir şekilde yayılıp yayılmadığını kontrol edin.
ÖNEMLİ: Eğer su havuzun bir tarafı doldurursa, havuz seviyesi tamamen düz değildir. Havuzu engebeli bir zemine kurmak havuzun yan duvarlarının yana yatmasına ve havuzun göçmesine sebebiyet verebilir. Eğer su seviyesi tamamen dolmamışsa havuzu seviye boşlümüne kadar boşaltın ve tekrar doldurunuz.

Havuz tabanı ve kenarların birleştiği yerden (havuzun iç kısmından) dışarı doğru iterak dip zemin kırışıklıklarını düzeltin. Ya da havuzun kenarından altına uzanın (havuzun dışından) havuz zeminini tutun ve dışı doğru çekin.

11. Havuzu manşon hattının hemen altında kadar su ile doldurun (bkz. resim 7).
NOT: Havuz yan duvarları ve iskelet yapısı önerilen seviyeye kadar suyla doldurulduktan sonra içe doğru eğilecektir. Yan duvarların içe yaslanmış olmasından endişe etmeyin, bu havuzun kullanımda olduğunda su hareketini ve basıncını karşılamak içindir.



ÖNEMLİ

Havuzu kimse kullanmadan önce, ailenize kurma kurallarını, en azından önemli güvenlik kuralları ve bu el kitabında bulunan suyla ilgili genel emniyetleri içeren bir miting düzenleyiniz. Bu kuralları bütün havuz kullanıcıları ve misafirleriyle birlikte kurallara uygun tekrar gözden geçiriniz.

HAVUZ BAKIM & KİMYASAL MADDELERİ

⚠ UYARILAR

UNUTMAYINIZ

- Havuzu elence için kullananların havuzu temiz tutarak su hastalıklarından korununuz. Havuz suyunu yutmayınız. Yi hijyen uygulayınız.
- Havuzunu temizleyiniz ve temiz tutunuz. Havuzun dibi her zaman havuzun dışındaki bariyerden bakıldığında görünmelidir.
- Çocukları havuz örtüsünden uzak tutunuz karıklı, boulmalara ya da dier ciddi yaralanmalara yol açabilir.

Su bakımı

Doğru dezenfektan kullanarak uygun su dengesi salamak, hem zeminin ömrü ve görüntüsünü en uzun süre korumak hem de temiz, salıklı ve güvenilir bir su salamak açısından önemli faktördür. Havuz suyunu test etmek ve ilemek için doru tekniin kullanılması önemlidir. Havuzunu kimyasal, techizatınızı ve prosedürleri profesyonel olarak test ettiriniz. Satıcınızdan alınan kimyasal talimatları okuyup takip ettiinizden emin olunuz.

1. Klor tamamen çözünmeden önce astarla birbirine de mesine asla izin vermeyiniz. Granüler ve klor tabletini önce bir kap suyun içinde çözdürüp havuz suyuna ekleyin. Sıvı klorda oldu gibi hemen havuz suyuna karıtırın.
2. Asla kimyasalları birbirine karıtırmayın. Kimyasalları ayrı ayrı havuz suyuna ekleyin. Suya baka bir kimyasal karıtırmadan önce her kimyasalı iyice çözdürün.
3. Intex havuz süzgeci ve Intex havuz vakum mevcut bakım ve havuz suyunu temizleme desteidir. Havuz aksesuarları için havuz satıcınıza bakınız.
4. Havuzu temizlerken basınç uygulamayınız.

SORUN GDERME KILAVUZU

PROBLEM	TANITMA	SEBEP	ÇÖZÜM
ALGER	<ul style="list-style-type: none"> • Yeillenmi su. • Havuzun dibinde yeil ya da siyah noktalar bulunur. • Havuzun dibi kayganlaır ve/veya kötü koku olur. 	<ul style="list-style-type: none"> • Klor ve pH dengesini ayalamaya ihtiyaç vardır. 	<ul style="list-style-type: none"> • Çok klorlamayla çok işlem yapılabilir. Havuzu aldınız yerden tavsiye edilen doğru düzeydeki pH'ı alınız. • Havuz dibini vakumlayınız. • Uygun klor seviye bakımını yapınız.
RENKLENMİŞ SU	<ul style="list-style-type: none"> • İlk klorlama ilemi yaptığınızda su mavi, kahverengi ya da siyaha döner. 	<ul style="list-style-type: none"> • Klor eklemekle beraber bakır, demir ya da magnezyum suda oksitlenir. 	<ul style="list-style-type: none"> • Önerilen pH dengesini ayarlayın. • Suyu temizlerken filtreyi çalıştırın. • Sık sık kutuyu deęiştirin.
ASKIDA KALMIŞ CİSİMLER SU İÇİNDE	<ul style="list-style-type: none"> • Su bulanır ya da süte benzer. 	<ul style="list-style-type: none"> • "Sert su" pH dengesinin yükselme sebebidir. • Klor az içerir. • Suda yabancı maddeler bulunur. 	<ul style="list-style-type: none"> • pH dengeleyin. Tavsiye için havuz satıcınıza danıın. • Uygun klor seviyesini kontrol ediniz. • Filtre kutunuzu temizleyin ya da yenileyin.
SÜREKLİ AZALAN SU SEVİYESİ	<ul style="list-style-type: none"> • Seviye bir önceki günden daha azdır. 	<ul style="list-style-type: none"> • Havuzun zemini ya da hortum yırtılmış veya delinmiştir. 	<ul style="list-style-type: none"> • Aparatı yamayla tamir ediniz. • Parmakla bütün kapaklar sıkıştırılabilir. • Hortumları yenileyin.
TORTULANMASI HAVUZ DBNE	<ul style="list-style-type: none"> • Havuz zemini kirlı ya da topraklıdır. 	<ul style="list-style-type: none"> • Yo ğun kullanım, havuza giriş çıkışlar. 	<ul style="list-style-type: none"> • Intex elektrik süpürgesini kullanarak havuzun dibini temizleyiniz.
YÜZEYN ÇÖKÜNTÜSÜ	<ul style="list-style-type: none"> • Yaprak, böcek vs. 	<ul style="list-style-type: none"> • Havuzun ağaca çok yakın olması. 	<ul style="list-style-type: none"> • Intex havuz süzgecini kullanın.

HAVUZ BAKIMI & BOŞALTMA



DİKKAT

KİMYASAL İMALATÇILARIN TALİMATLARINA, SAĞLIK VE TEHLİKE UYARILARINA DAİMA UYUNUZ.

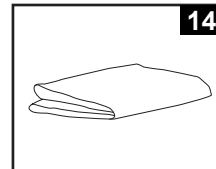
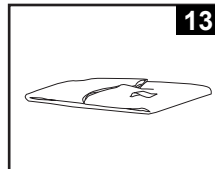
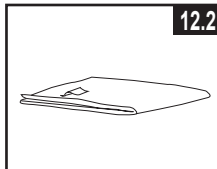
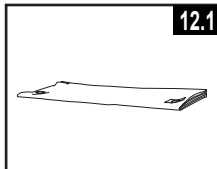
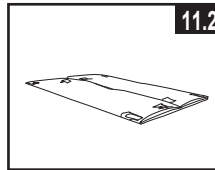
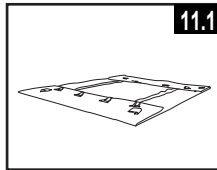
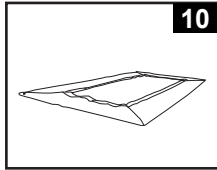
Eğer havuzda birileri varsa kimyasalları suya eklemeyin. Cilt ve göz tahrii meydana gelebilir. Konsantre klor çözeltisi havuz astarına zarar verebilir. Intex Recreation Corp., Intex Development Co. Ltd., ilişkili şirketleriniz, ruhsatlı acentaları ve servis merkezleri, perakende satış yapanlar ya da işçiler, satıcı ya da masraf ortaklı ғы kurmu di ғыer partilerle su kaybı, kimyasallar ya da su zararlarından HİÇ sorumlu değildir. **Yedek filtre kutusunu saklayınız. Her iki haftada bir kutuyu deęi tiriniz.** Bizim tavsiye ettiimiz Krystal Clear™ Intex filter pompası bizim bütün yer üstü havuzlarımızda kullanılabilir.

AIRI YAMUR: Havuzun zarar görmesini ve a ırı doldurmayı önlemek için, su seviyesini maksimum seviyenin üzerine çıkaran yamur suyunu hemen boaltın.

Havuz Nasıl Bo altılır ve Uzun Süre Saklanır

NOT: Bu havuzun köşesinde monte boşaltma valfleri vardır. Bahçe hortumunu uygun yere suyu yönlendiren köşe valfine bağlayın.

1. Yüzme havuz suyunun spesifik kullanım talimatlarına ilişkin yerel düzenlemeleri kontrol ediniz.
2. Havuzun içindeki boşaltma fişinin yerine takıldığından emin olunuz.
3. Boşaltma vanasının kapağını dışarıdan çıkartınız.
4. Bahçe hortumunun dişi ucunu boşaltma bağlayıcısına takın.
5. Hortumun dięer ucunu suyun sorunsuzca boşaltılabileceęi ev ve yakındaki yapılardan uzakta bir alana koyun.
6. Boşaltma bağlayıcısını boşaltma vanasına takın. **NOT: Boşaltma vanası havuzun içinde boşaltma prizinin açılmasını Sağlayacak ve su kısa sürede boşaltılacaktır.**
7. Su boşaltma durduğunda boşaltma yerinin karşısından havuzu kenarından kaldırın. Böylece kalan su da boşaltılacak ve havuz tamamen boşalacaktır.
8. Bittięi zaman adaptörü ve hortumu kesiniz.
9. Havuzun içindeki boşaltma vanasını saklamak için boşaltma fişini tekrar takınız.
10. Havuzun diındaki boşaltma kapağını tekrar kapatınız.
11. Havuzu sökmek için kurulum adımlarını tersten takip edin ve tüm bağlantı parçalarını sökün.
12. Saklamadan önce havuzun ve bütün parçaların tamamen kuru olduğundan emin olun. Havuz zeminini katlamadan önce güneşte bir saat kadar bekleterek kurutun (**bkz. resim 10**). Vinilin birbirine yapışmasını önlemek ve kalan nemi emmesi için biraz talk pudrası serpin.
13. Kare şeklini veriniz. Astarı bir tarafından başlayarak kendi kendine iki kez altı eşit parçaya bölerek katlayınız. Aynı şeyi karşı tarafı içinde yapınız (**bkz. resim 11.1 & 11.2**).
14. Bir kere iki karşılıklı tarafları katlayınız, kolaylıkla bir tarafını kitap gibi katlayınız (**bkz. resim 12.1 & 12.2**).
15. İki uzun parçayı ortasından katlayınız (**bkz. resim 13**).
16. Kitap kapatır gibi dięer yanlarını da katlayınız ve astarı sıkıştırınız (**bkz. resim 14**).
17. Aksesuarları ve astarı kuru bir yerde ve sıcaklık deęerlerinin 32 ile 104 derece fahrenheit arasında (0 ile 40 Santigrat derece) muhafaza ediniz.
18. Orjinal paketlenen kutusu saklamak için kullanılabilir.



SAKLAMA & KIŞA HAZIRLAMA

Yer Üstü Havuzunuzu Kışa Hazırlama

Kullandıktan sonra havuzunuzu kolayca boşaltabilir ve güvenli bir yerde saklayabilirsiniz. Sıcaklıklar 41 derece Fahrenheit'ın (5 derece Celsius) altına düşerse havuzunuzun ve ilgili diğer parçaların buzlanmadan ötürü hasar görmesini önlemek için havuzunuzu boşaltmanız, sökmeniz ve uygun şekilde saklamanız gerekir. Buz hasarı havuzun iç malzemesinde ani hasara veya havuzun çökmesine sebep olabilir. Ayrıca "Havuz Nasıl Boşaltılır" bölümüne de bakınız.

Bölgenizdeki sıcaklıklar 41 derece Fahrenheit'ın altına düşerse ve havuzunuzu dışarda bırakmayı seçerseniz, havuzu aşağıdaki şekilde hazırlayınız:

1. Havuzun suyunu titizlikle temizleyin (Kolay Kurum Havuz ya da Çerçevesiz Havuz'un üst halkasını uygun bir ekleme iirdiinizden emin olunuz).
2. Delikli süzgeci çıkartınız (eğer uygulanabilirse) ya da herhangi süzgeç dişli bağlayıcısı aksesuarını bağlayınız. Mümkünse süzgeç ızgarasını değiştiriniz. Saklamadan önce bütün aksesuarların tamamen kuru ve temiz olduğundan emin olunuz.
3. Havuzun içinden (boyutları 16' ve aşağısı) fiş uygunluğu olan Giriş ve Çıkış fişlerini takınız. Giriş ve çıkış pompa pistonlarını kapatınız (boyutları 17' ve üstü).
4. Merdiveni çıkartın (eğer uygunsa) ve güvenli bir yere muhafaza ediniz. Merdiveni saklamadan önce kuruttuğunuza emin olunuz.
5. Havuzun pompasına ve filtreye bağlanmış boruları çıkartınız.
6. Kış dönemi için uygun kimyasalları ekleyin. Hangi kimyasalı nasıl kullanacağınız konusunda yerel havuz satıcınıza başvurun. Bu, bölgeye göre büyük değişiklik göstermektedir.
7. Havuzu Intex Havuz Örtüsüyle örtünüz. **ÖNEMLİ: INTEX HAVUZ ÖRTÜSÜ ÖRTMEK İÇİN GÜVENLİ DEĞİLDİR.**
8. Akıtma pompasını, filtre borusunu ve hortumu temizleyiniz. Eski filtre kutusunu çıkartın ve atın (yedek kutuyu gelecek sezon kullanmak için kaldırınız).
9. Pompa ve filtre parçalarını kuru bir yerde ve sıcaklık değerlerinin 32 ile 104 derece fahrenheit arasında (0 ile 40 Santigrat derece) muhafaza ediniz.

SUYLA İLGİLİ GENEL EMNİYETLER

Su eğlenceleri hem eğlenceli hem de sağlığa yararlıdır. Bununla birlikte, yaralanma ve ölüm gibi doğal riskleri de vardır. Yaralanma riskini azaltmak için, tüm ürünleri, paketi, paketin içindeki uyarıları ve talimatları okuyup takip ediniz. Unutmayınız, bununla birlikte, bu ürün uyarıları, talimatları ve güvenlik rehberi su tepkimelerinin bazı yaygın risklerinden muhafaza eder, fakat tehlikenin ya da riskin tüm örneklerini muhafaza etmez.

Korumaya ek olarak, kendinizi ulusal tanınan Güvenlik teşkilatlarıyla sağlanan yönerge şartlarına en iyi şekilde klavuz edinip izlemeye de alıştırmayınız:

- Sürekli gözetim gerektirir. Özellikle çocuklar havuzun içinde ya da etrafındayken, bir yetişkin "cankurtaran" ya da gözlemci olarak bulunmalıdır.
- Yüzmeyi öğreniniz.
- CPR ve ilk yardım öğrenmek için zaman ayırınız.
- Denetleyen her kimse o kişiyi olası havuz tehlikeleri ya da kilitli kapılar, bariyerler, vb koruyucu aletler hakkında bilgilendirin.
- Çocuklar dahil bütün havuz kullanıcılarına acil bir durumda ne yapmaları gerektiğini anlatın.
- Herhangi bir su aktivitesinin tadının çıkarırken daima sağduyulu davranın ve doğru yargılar verin.
- Gözetleyin, Gözetleyin, Gözetleyin.

SINIRLI GARANTI

Intex Havuzunuz en yüksek kaliteli malzeme ve işçilik kullanılarak imal edilmiştir. Fabrikayı terk etmeden önce tüm Intex ürünleri hata kontrolünden geçmiştir. Bu Sınırlı Garanti sadece Intex Havuz için geçerlidir.

Bu sınırlı garanti sizin yasal hak ve çözümlerin yerine geçmemek üzere ek olarak, verilmiştir. Bu garantide yasal haklara göre herhangi bir tutarsızlık varsa, yasal haklar geçerli olacaktır. Örneğin, Avrupa Birliği çapındaki tüketici kanunları bu sınırlı garantiden aldığınız kapsama ek olarak yasal haklar tanımaktadır: AB kapsamındaki tüketici hakları için lütfen Avrupa Tüketici Merkezi web sitesini bilgi için, http://ec.europa.eu/consumers/ecc/contact_en/htm adresinden ziyaret ediniz.

Bu Sınırlı Garanti hükümleri yalnızca orijinal alıcı için geçerlidir ve devredilemezler. Bu Sınırlı Garanti ilk satın alma tarihinden itibaren aşağıda belirtilen süre için geçerlidir. Orijinal satın alma belgenizi bu kılavuzda saklayın, satın alma kanıtı gerekli olabilir ve garanti taleplerine eşlik etmesi gerekir, aksi halde Sınırlı Garanti geçersiz olur.

Havuz Astarı ve Çerçeve Garantisi - 1 Yıl

Garanti süresi boyunca Intex Havuzunuz ürününde bir üretim hatası bulursanız, ayrı "Yetkili Hizmet Merkezleri" sayfasında listelenen uygun Intex Hizmet Merkezi ile irtibata geçiniz. Eğer ürün Intex Hizmet Merkezi tarafından yönlendirildiği gibi iade edilirse, Hizmet Merkezi ürünü inceleyecek ve iddianın geçerliliğini belirleyecektir. Ürünün garanti hükümleri kapsamında olması durumunda, ürün ücret ödemediği takdirde tamir edilir veya aynı veya eşdeğer bir ürün ile (Intex'in tercihinine göre) değiştirilir.

Bu garanti dışında ve ülkenizdeki diğer yasal haklar dışında başka garantiler ima edilmemektedir. Ülkenizde mümkün olduğu ölçüde, Intex hiçbir koşulda size veya üçüncü taraflara karşı Intex Havuzunuz ürününüzün kullanımından veya Intex veya temsilcilerinin hareketlerinin neticesinde oluşan doğrudan veya dolaylı hasarlar için (ürünün üretimi de dahil) yükümlü tutulamaz. Bazı eyaletler veya yargı bölgelerinde arızı veya dolaylı hasarların hariç tutulmasına veya sınırlandırılmasına izin vermez, bu sebeple yukarıdaki sınırlama veya hariç tutma sizin için geçerli olmayabilir.

Bu sınırlı garantinin aşağıdaki durumlarda geçerli olmayacağına dikkat edin:

- Intex Havuz, ihmal, anormal kullanım veya uygulama, kaza, yanlış kullanım, hatalı bakım veya depolama maruzsa.
- Intex havuz, Intex'in kontrolü dışındaki koşullar tarafından hasar görürse, sınırlı aşınma ve yırtılma, delinme, sıyrılma ve ateş, sel, don, yağmur veya diğer harici güçler dahil olmak ve bunlarla sınırlı olmamak üzere.
- Intex tarafından satılmayan parça ve bileşenler için; ve/veya.
- Intex Servis Merkezi personeli dışındaki kişiler tarafından Intex Havuzunuz ürününüzdeki yetkisiz değişiklikler, onarım veya sökme için.

Havuzun bu kaybını, kimyasal maddelerin tüketimini veya su dan meydana gelen arızaları bu garanti kapsamı kapsamaz. Şahıslarda meydana gelen yaralanmaları bu garanti kapsamaz.

Kullanma kılavuzunu dikkatle okuyun ve Intex Havuzunuz ürününüzün düzgün çalışması ve bakımı ile ilgili tüm talimatlara uyun. Her zaman kullanmadan önce ürünü kontrol edin. Kullanım talimatlarına uyulmazsa bu Sınırlı Garanti geçersiz olacaktır.