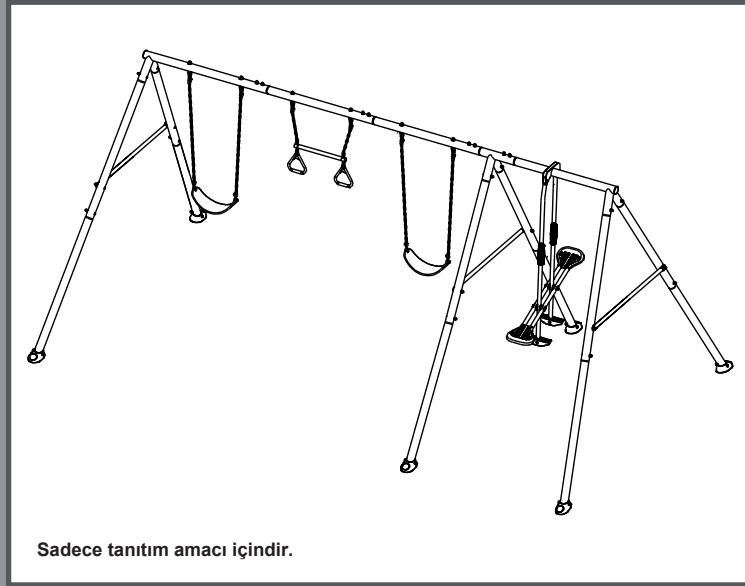


**ÖNEMLİ  
GÜVENLİK KURALLARI**  
Bu ürünü kullanmadan önce tüm kullanım  
bilgilerini dikkatlice okuyup anladıktan  
sonra uygulayarak cihazı kurunuz. İleride  
başvurmak için saklayın.

## Dört Özellikli Salıncak Seti



Sadece tanıtım amacı içindir.

Bu bilgileri diğer hassas Intex ürünler için denemeyi unutmayın:  
Havuzlar, Havuz Aksesuarları, şişirilebilir Havuzlar, Ev  
Oyuncakları, Hava Yatakları ve Botlar bayilerde veya internet  
sitemizde mevcuttur.

Sürekli ürün geliştirme politikası nedeniyle Intex, önceden  
bilgilendirme yapmaksızın kullanım kılavuzunda güncelleme  
yapılmasını gerektirecek teknik özellikler ve görünümde  
değişiklik yapma hakkına sahiptir.

**INTEX®**

©2023 Intex Marketing Ltd. - Intex Development Co. Ltd. - Intex Recreation Corp.  
All rights reserved/Tous droits réservés/Todos los derechos reservados/Alle  
Rechte vorbehalten. Printed in China/Imprimé en Chine/Impreso en China/  
Gedruckt in China.

®™ Trademarks used in some countries of the world under license from/®™ Marques utilisées dans certains pays  
sous licence de/Marcas registradas utilizadas en algunos países del mundo bajo licencia de/Warenzeichen verwendet  
in einigen Ländern der Welt in Lizenz von/Intex Marketing Ltd. to/à/a/an Intex Development Co. Ltd., Hong Kong &  
Intex Recreation Corp., P.O. Box 1440, Long Beach, CA 90801 • Distributed in the European Union by/Distribué dans  
l'Union Européenne par/Distribuido en la unión Europea por/Vertrieb in der Europäischen Union durch/Intex Trading B.V.,  
Ettenseweg 46, 4706 PB Roosendaal – The Netherlands • Distributed in the UK by Unisex Service (UK) Limited, 21  
Holborn Viaduct, London EC1A 2DY, UK.  
www.intexcorp.com

KULLANICI KILAVUZU

## İÇİNDEKİLER

Uyarı.....	3
Parça kaynak.....	4-7
Kurulum bilgileri.....	8-18
Montaj hazırlığı.....	8
Üst kirişlerin ve hızlı kancaların montajı.....	9-10
Ayakların montajı.....	11-12
Planör montajı.....	13-16
Zincir salıncak ve trapez salıncak montajı.....	17
Ankraj montajı.....	18
Genel kullanım.....	19

**BU TALİMATLARI SAKLAYIN**

# ÖNEMLİ GÜVENLİK KURALLARI

Aşağıdaki ifadelere ve uyarılara uyulması ciddi veya ölümcül yaralanma olasılığını azaltır.  
Bu güvenlik kurallarını çocuklarınızla birlikte düzenli olarak gözden geçirin.

## TÜM UYGULAMALARI YERİNE GETİRİNİZ

### ⚠ UYARI

- Bu ürünü monte etmeden önce herhangi bir yapı veya engelden en az 2 m (6 fit) uzakta olan düz bir zemin bulun. Bu ürünün her tarafında 2 m (6 fit) açıklık olmalıdır.
- Bu ürün sadece aile içi dış mekan kullanımı içindir. Gündüz bakımevi, kreş, ticari veya diğer halka açık yerlerde kullanıma yönelik değildir.
- Bu ürünün üzerinde veya çevresinde bulunurken çocukların her zaman sürekli ve yetkin yetişkin gözetimi altında olması gerekir. Çocukları asla gözetimsiz bırakmayın.
- Bu ürün, yetişkin gözetimi altında 3 ila 10 yaş arası çocuklar tarafından kullanılmak üzere tasarlanmıştır. 10 yaşından küçük çocukların sıkışma ve yaralanma riski daha yüksektir.
- Bu ürünün tasarlandığı maksimum kullanıcı sayısı, çocuk başına maksimum ağırlığı 50 kg (110 lbs) veya toplam ağırlığı 250 kg'ı (550 lbs) aşmayan 5 çocuktur. Bu ürün için öngörülen ağırlık sınırını veya maksimum kullanıcı sayısını aşmayın.
- Bu ürün sadece yetişkinler tarafından monte edilmeli ve sökülmelidir.
- Bu ürün kullanılmadan önce mutlaka sabitlenmelidir. Sabitleme bölümüne bakın.
- Ciddi yaralanmaları önlemek için tamamen monte edilip uygun şekilde sabitlenene kadar çocukların bu ürünü kullanmasına izin vermeyin.
- Sert yüzeyler üzerine yerleştirilmiş ekipmandan düşme nedeniyle ciddi kafa yaralanması veya ölüm riski vardır. Ürünü asla beton, asfalt veya başka bir sert yüzey üzerine kurmayın.
- Çocukları hareketli parçaların yakınında, önünde, arkasında veya arasında yürümeleri konusunda uyarın.
- Zincirin veya halatın gücünü azaltabileceği için çocukların sallanan zincirleri veya halatları bükmesine veya bunları üst destek çubuğunun üzerinden geçirmesine izin vermeyin.
- Zincir veya halata asla fazladan uzunluk eklemeyin. Verilen zincirler veya halatlar, sallanan parça(lar) için tasarlanmış maksimum uzunluktadır.
- Çocukların boş koltukları sallamasına izin vermeyin.
- Çocuklara tüm ağırlıkları koltuklarda olacak şekilde salıncakların ortasına oturmalarını öğretin ve bilgilendirin.
- Yardım olmadan güvenli kullanım için yeterli güç, beceri ve rahatlık düzeyine gelene kadar çocuklara bu ürünü kullanma konusunda yakından yardımcı olun.
- Çocukların bu ürünü amacından farklı bir şekilde kullanmasına izin vermeyin.
- Çocukları hareket halindeyken salıncaklardan veya oyuncaklardan inmemeleri konusunda uyarın.
- Çocukların uygun şekilde giyindiğinden emin olun. Bu ürünü kullanırken bol ayakkabılar ve atkı ve yağmurluk gibi giysiler giymek potansiyel olarak tehlikelidir.
- Ürün ıslandığında veya yağmur, kar, buz gibi kötü hava koşullarında kayganlaşabilir. Çocukların bu ürünü bu koşullarda kullanmasına izin vermeyin.
- Asılı salıncağın ve zincirlerin her iki uçta sabitlendiğini ve kendi üzerlerine geri düğüm yapamayacağından emin olun.
- Boğulma tehlikesine neden olabileceği için çocukların atlama ipleri, çamaşır ipleri, evcil hayvan tasmaları, kablolar ve zincir gibi ancak bunlarla sınırlı olmamak üzere ekipmanla kullanım amacıyla özel olarak tasarlanmamış herhangi bir eşyayı bu ürüne takmasına izin vermeyin.
- Bu ürünü kullanmadan önce çocukları bisikletlerini veya diğer spor kasklarını çıkarmaları konusunda uyarın.
- Çocukların çok yüksekte veya açılı sallanmasına izin vermeyin.
- Çocukların bu ürünün herhangi bir yapı parçasından sarkmasına veya bunlara tırmanmasına izin vermeyin.
- Uyarı etiketinin okunaklı olduğundan emin olmak için uyarı etiketini düzenli olarak kontrol edin.

**BU UYARILARA UYULMAMASI MADDİ HASARA NEDEN OLABİLİR, CİDDİ YARALANMA VEYA ÖLÜME SEBEBİYET VEREBİLİR.**

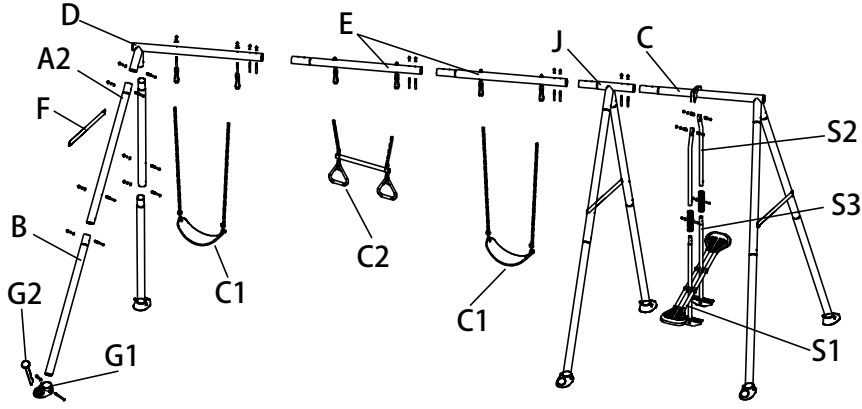
## BU TALİMATLARI SAKLAYIN

# PARÇA BİLGİLERİ

Turkish

362  
IO

Tüm parçaları birbirine takmadan önce, birkaç dakika zaman ayırıp parça bilgilerini okuyunuz.

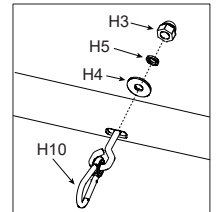


**NOT:** Çizimler sadece illüstrasyon amaçlıdır. Ürünün aslı farklılık gösterebilir. Ürünün gerçek boyutlarında değildir.

REF. NO.	AÇIKLAMA	AÇIKLAMA	Model 44130	Model 44131
			YEDEK PARÇA NO.	
A2	Üst ayak	6	13309A	13309G
B	Alt ayak	6	13311B	13311G
C	Planör giriş ucu	1	13306A	13306G
D	Salıncak giriş ucu	1	13305A	13305G
E	Orta salıncak girişi	2	13308A	13308G
F	Çapraz çubuk	3	13312A	13312G
G1	Sabitleme ayağı tabanı	6	13303B	13303G
G2	Ankraj çubuğu	6	13302B	13302G
J	4 yollu konektör	1	13313A	13313G
HS1	Uzun civata seti (H1+H3+H4+H5)	6	13304B	13304B
HS2	Kısa civata seti (H2+H3+H4+H5)	26	13304A	13304A
HS3	Uzun silindir somun seti (H4+H6+H8+H9)	2	13304D	13304D
HS4	Kısa silindir somun seti (H4+H7+H8+H9)	4	13304C	13304C
HS5	Civata setli hızlı kanca (H3+H4+H5+H10)	6	13301	13301
C1	Zincir salıncak	2	13300	13300
C2	Trapez salıncak	1	13299	13299
S1	Planör oturak tertibatı	1	13314	13314
S2	Planör üst ayağı	2	13315	13315
S3	Planör alt ayağı	2	13316	13316
S4	Direk tutma yeri	2	13317	13317
S5	Uç kapağı (S2'e önceden takılı)	2	13318	13318
S8	Geçme yatak	4	13320	13320
S9	Conta seti (S6+S7)	6	13319	13319

## Donanım Tanımlama

Referans numarası donanım kutusunun üzerinde yazılıdır. Montaj sırasında sadece her adımda belirtilen parça numarasının referans numarasını kontrol etmeniz gerekir. Bu işlem, doğru donanımı bulmayı kolaylaştırır.



# BU TALİMATLARI SAKLAYIN

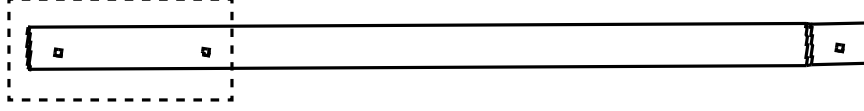
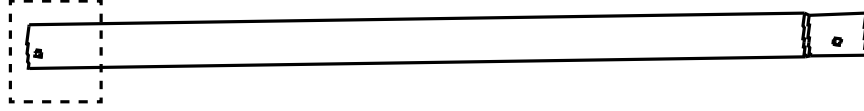
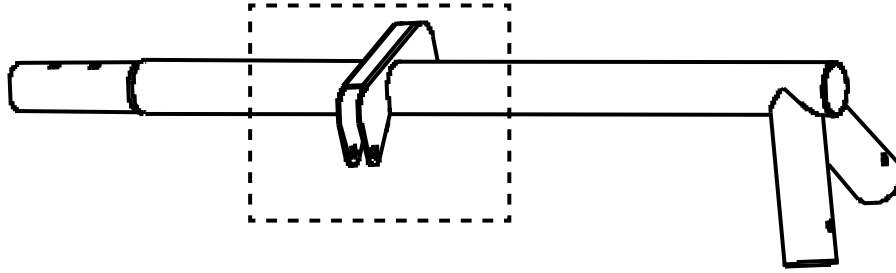
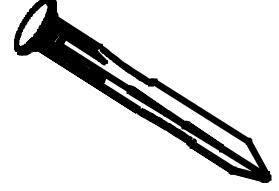
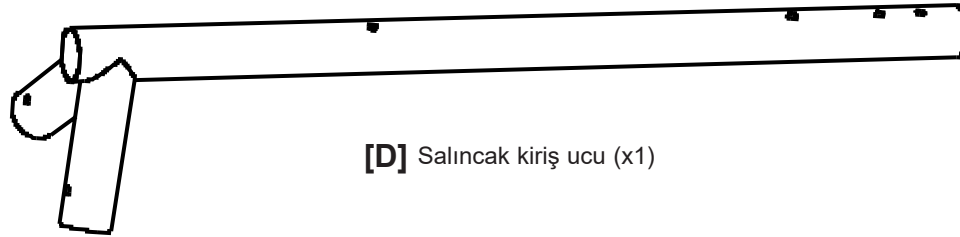
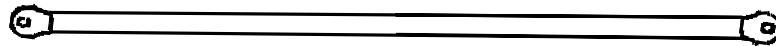
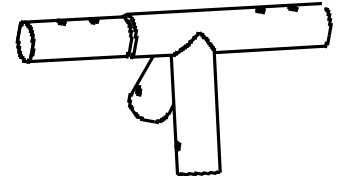
Sayfa 4

**PARÇA BİLGİLERİ (devamı)**

Tüm parçaları birbirine takmadan önce, birkaç dakika zaman ayırıp parça bilgilerini okuyunuz.

**Donanım bileşenleri (A çerçevesi)**

Tüm parçaların ve alt montajların dikkate alındığından emin olun ve parçaları aşağıdaki çizimlere göre dikkatlice düzenleyin.

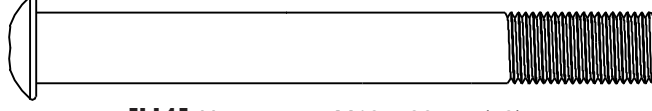
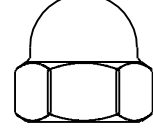
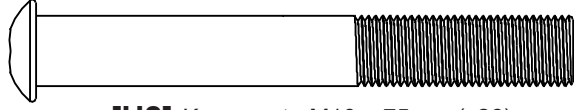
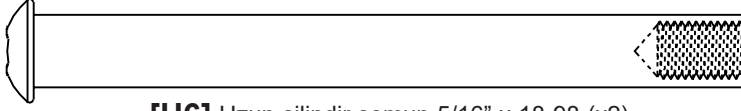
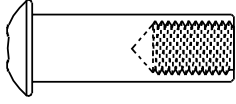
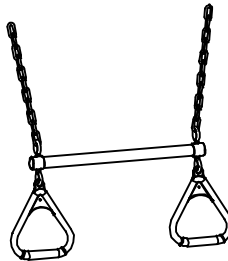
**[A2]** Üst ayak (x6)**[B]** Alt ayak (x6)**[G1]** Sabitleme ayağı tabanı (x6)**[C]** Planör kiriş ucu (x1)**[G2]** Ankraj çubuğu (x6)**[D]** Salıncak kiriş ucu (x1)**[E]** Orta salıncak kirişi (x2)**[F]** Çapraz çubuk (x3)**[J]** 4 yollu konektör (x1)**BU TALİMATLARI SAKLAYIN**

**PARÇA BİLGİLERİ (devamı)**

Tüm parçaları birbirine takmadan önce, birkaç dakika zaman ayırıp parça bilgilerini okuyunuz.

**Donanım bileşenleri**

Tüm parçaların ve alt montajların dikkate alındığından emin olun ve parçaları aşağıdaki çizimlere göre dikkatlice düzenleyin.

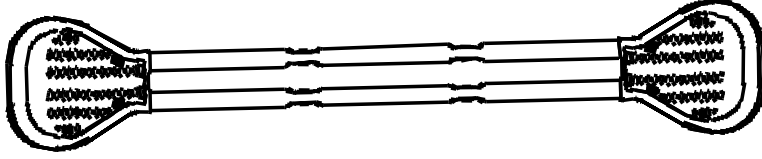
**[H1]** Uzun cıvata M10 x 80mm (x6)**[H3]** Kapak somunu M10 (x38)**[H2]** Kısa cıvata M10 x 75mm (x26)**[H4]** Düz pul Ø10 mm (x42)**[H6]** Uzun silindir somun 5/16" x 18-98 (x2)**[H7]** Kısa silindir somun 5/16" x 18-30 (x4)**[H8]** Cıvata 5/16" x 18-10 (x6)**[H9]** Yarık rondela Ø8 mm (x6)**[H5]** Yarık rondela Ø10 mm (x38)**[H10]** Cıvatalı hızlı kanca (x6)**[C2]** Trapez salıncak (x1)**[C1]** Zincir salıncak (x2)**BU TALİMATLARI SAKLAYIN**

## PARÇA BİLGİLERİ (devamı)

Tüm parçaları birbirine takmadan önce, birkaç dakika zaman ayırıp parça bilgilerini okuyunuz.

### Donanım bileşenleri (Glider)

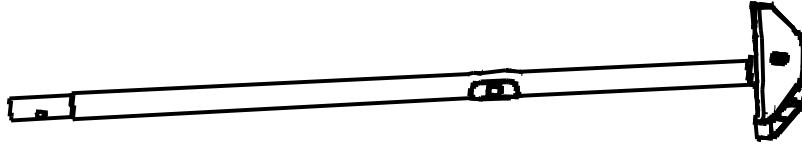
Tüm parçaların ve alt montajların dikkate alındığından emin olun ve parçaları aşağıdaki çizimlere göre dikkatlice düzenleyin.



[S1] Planör oturak tertibatı (x1)



[S2] Planör üst ayağı (x2)



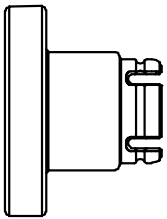
[S3] Planör alt ayağı (x2)



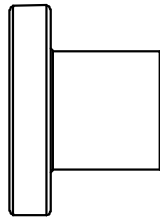
[S4] Direk tutma yeri (x2)



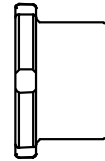
[S5] Uç kapağı (x2)



[S6] Conta A (x6)



[S7] Conta B (x6)



[S8] Geçme yatak (x4)

**BU TALİMATLARI SAKLAYIN**

## PARÇA KAYNAK

### Saha hazırlığı ve gereksinimler

- Ürünü, çit, garaj, ev, şarkan dallar, çamaşır ipleri, elektrik direği veya elektrik telleri gibi herhangi bir yapı veya engelden en az 2 m (6 fit) uzakta olacak şekilde düz bir zemine yerleştirin.
- Ağaç kütükleri ve/veya kökleri, tuğlalar, kayalar, fıskiye başlıkları ve beton gibi yaralanmalara neden olabilecek engellerin olmadığı bir alan oluşturun.
- Salıncaklar, salıncağın asılı olduğu üst çubuğun yüksekliğinin iki katına eşit bir mesafeyle, salıncağın önüne ve arkasına doğru yapılardan daha uzakta olmalıdır.

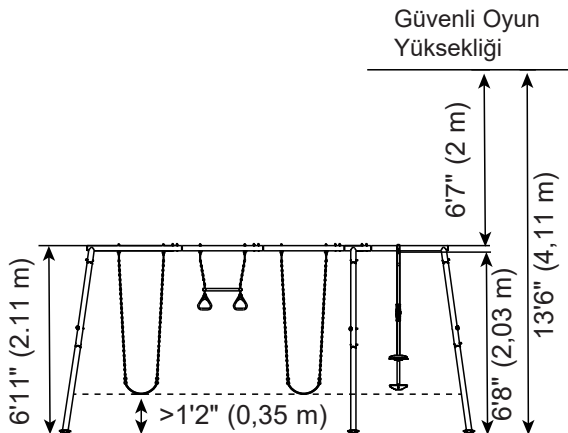
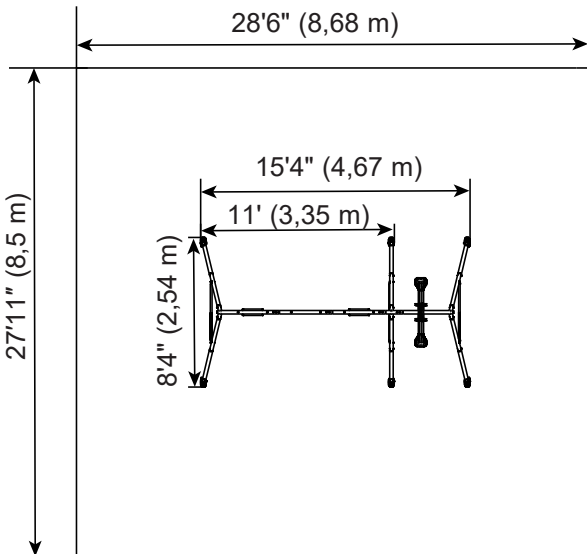
## MONTAJ HAZIRLIĞI

### Salıncak Setinin kurulacağı konumu belirleme

- Salıncak Setinin kurulacağı alan kesinlikle düz ve eğimsiz olmalıdır. Ürünü yokuşa veya eğimli bir yüzeye kurmayın.
- Setin etrafındaki 2 m (6') minimum yatay boşluk alanına ek olarak, kurulum alanınızda minimum 4 m (13') dikey zaman zemin boşluğu olmalıdır. Bu yükseklik gereksinimi için Salıncak Setinin üstünde 2 m (6') dikey boşluk olması gerekir.

### Genel Bilgiler:

- Bu ürünün tasarlandığı maksimum kullanıcı sayısı, çocuk başına maksimum ağırlığı 50 kg (110 lbs) veya toplam ağırlığı 250 kg'ı (550 lbs) aşmayan 5 çocuktur.
- Zemin Boyutu: 15'4" (4,67 m) X 8'4" (2,54 m); güvenli Oyun Alanı: 28'6" (8,68 m) X 27'11" (8,5 m). Güvenli Oyun Yüksekliği: 13'6" (4,11 m); maksimum Yükseklik: 6'11" (2,11 m); maksimum Düşme Yüksekliği: 6'8" (2,03 m).



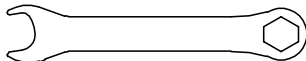
### Salıncak Setinin montaj için hazırlanması

- Kartonu nihai alana taşıyın.
- Salıncak Setinin montajı için en az iki yetişkin gereklidir.

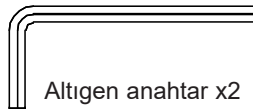
**Not:** Doğru montaj için talimatları adım adım izleyin. Aksi takdirde montaj yanlış yapılabilir.

### Montaj için gerekli aletler:

Bir (1) anahtar ve iki (2) altıgen anahtar (ürüne dahil aletler). Çekiç, şerit metre ve terazi aleti (ürüne dahil olmayan aletler).



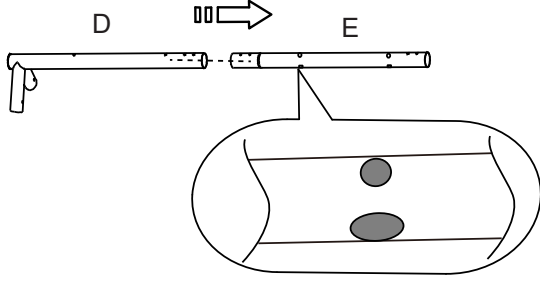
Anahtar x1  
(Dahil)


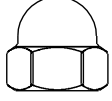
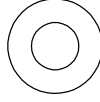
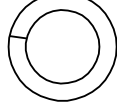


Altıgen anahtar x2  
(Dahil)

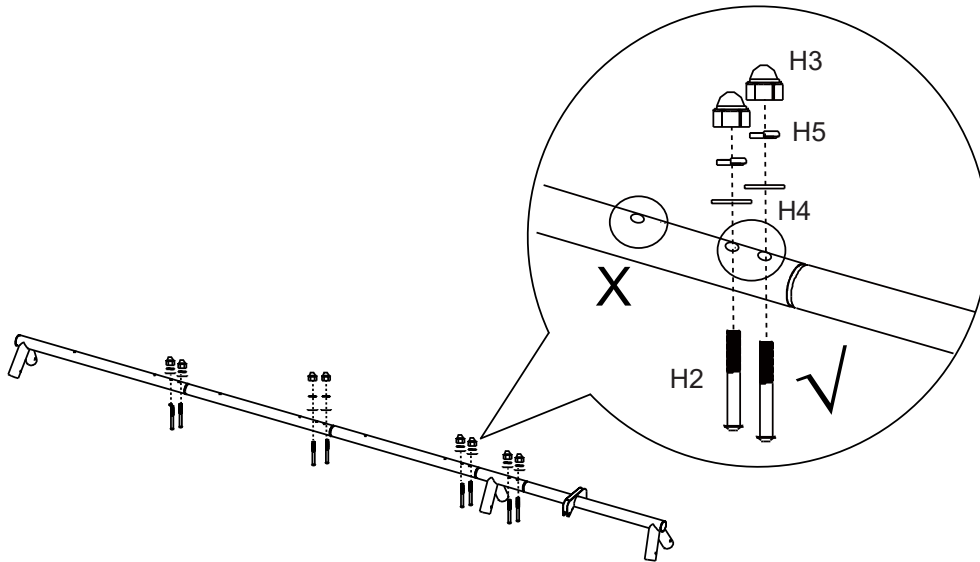
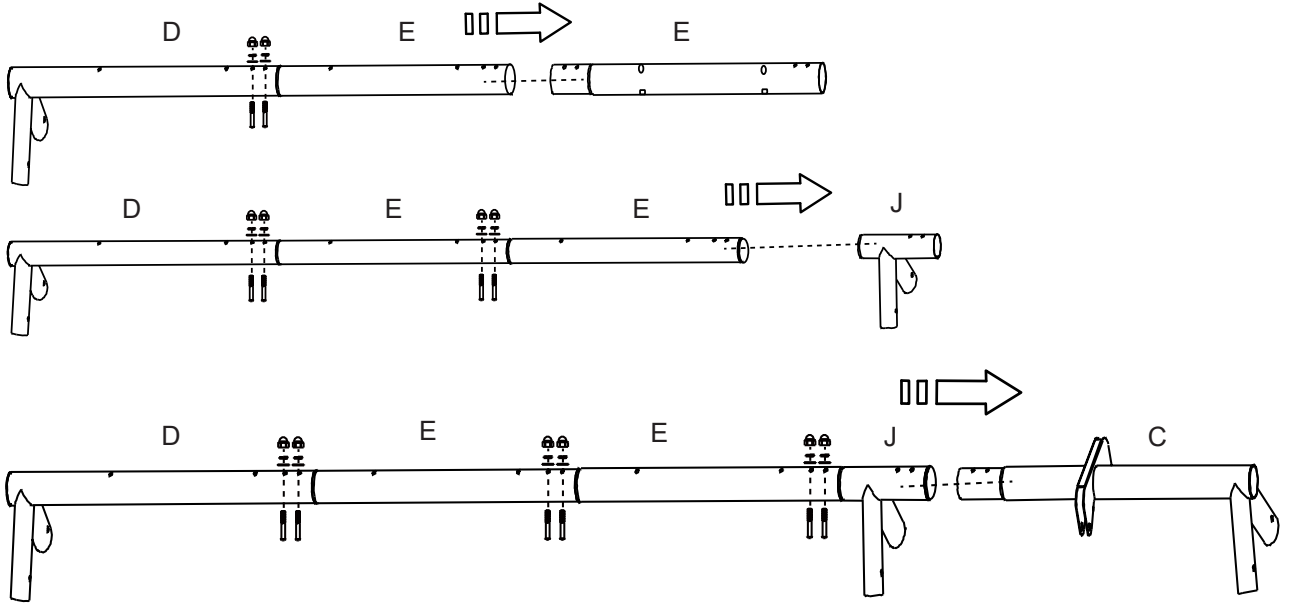
## BU TALİMATLARI SAKLAYIN



**PARÇA KAYNAK (devamı)****ÜST KİRİŞLERİN MONTAJI**

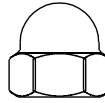
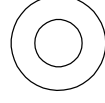
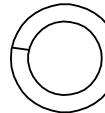

H2 (x8) 	H3 (x8) 
H4 (x8) 	H5 (x8) 

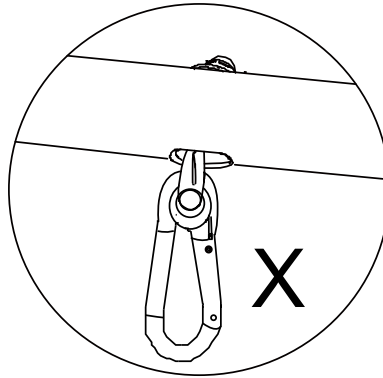
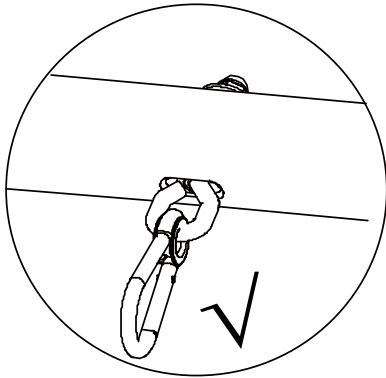
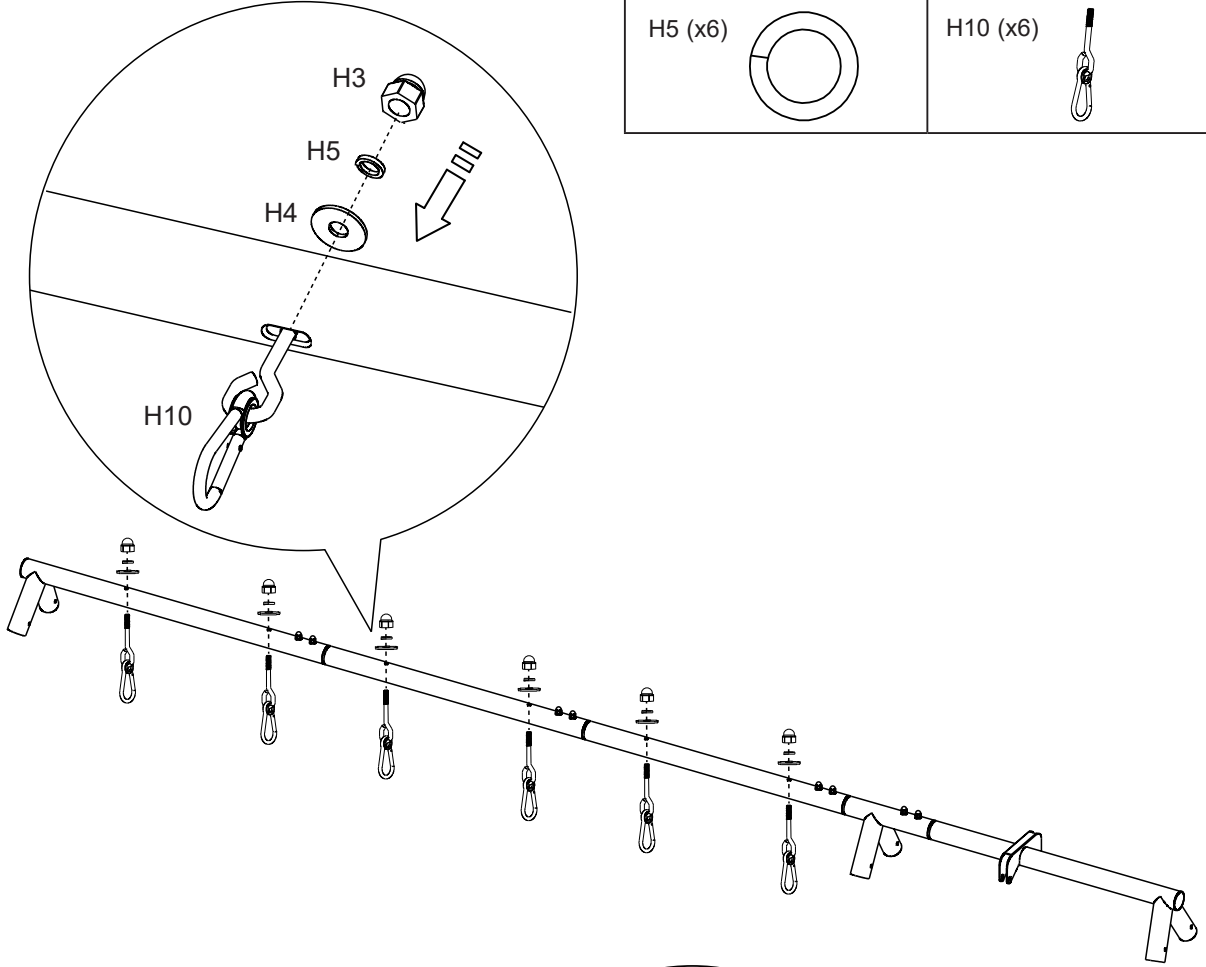
**Önemli:** Orta salıncak kirişlerini (E) yuvarlak delikler üstte ve oval açıklıklar altta olacak şekilde monte edin!

**BU TALİMATLARI SAKLAYIN**

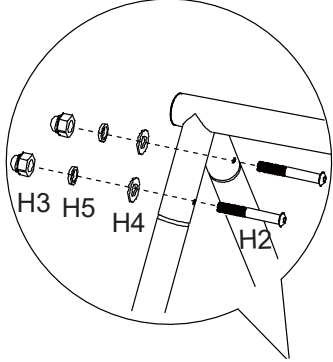
## PARÇA KAYNAK (devamı)

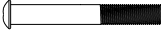
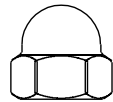
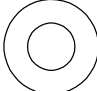

### HIZLI KANCALARIN MONTAJI

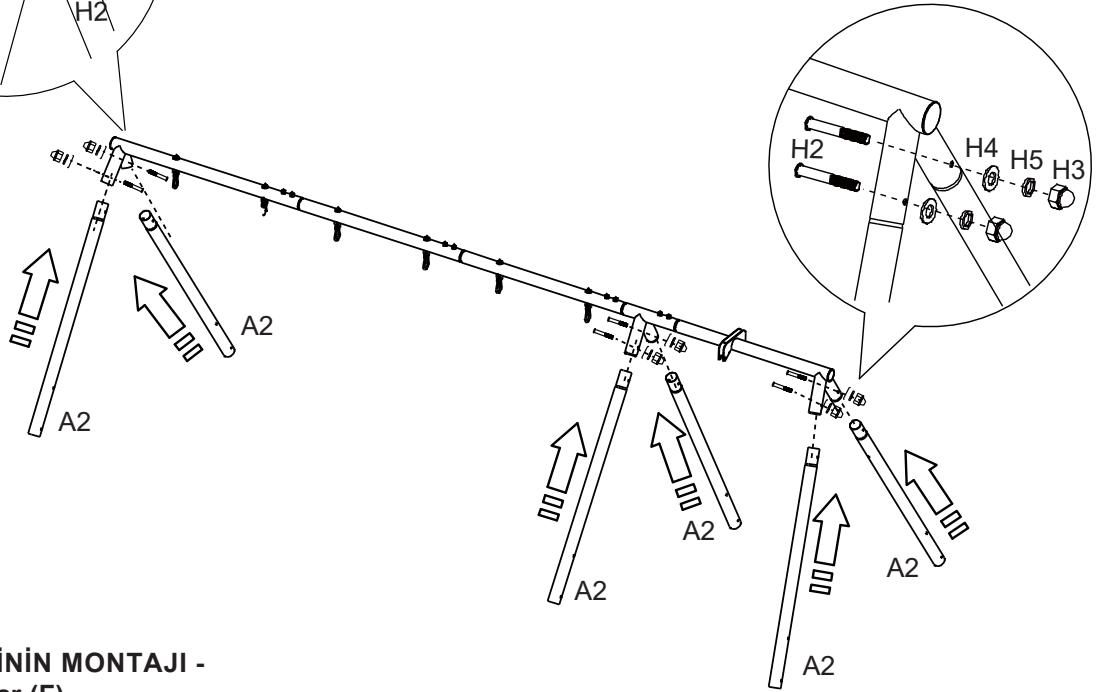
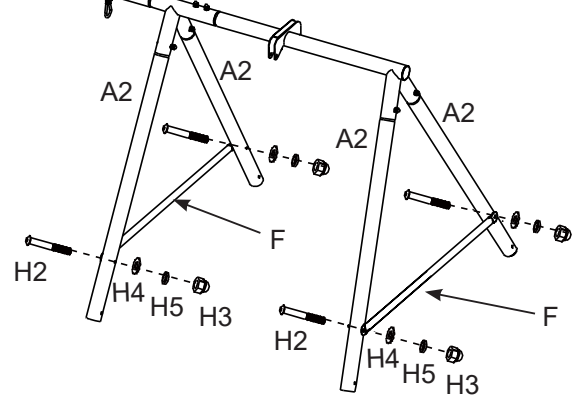
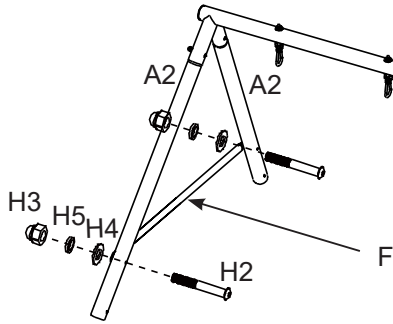
H3 (x6) 	H4 (x6) 
H5 (x6) 	H10 (x6) 



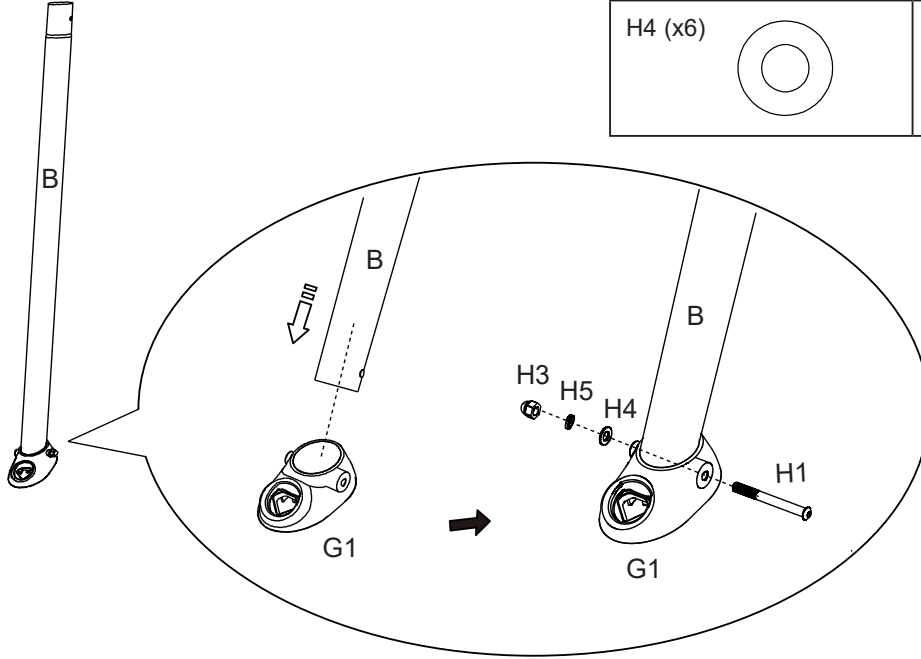
**BU TALİMATLARI SAKLAYIN**

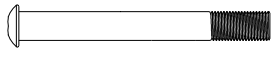
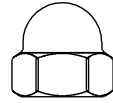
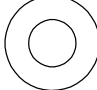
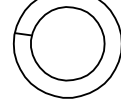
**PARÇA KAYNAK (devamı)****A ÇERÇEVESİNİN MONTAJI -  
Üst ayaklar (A2)**

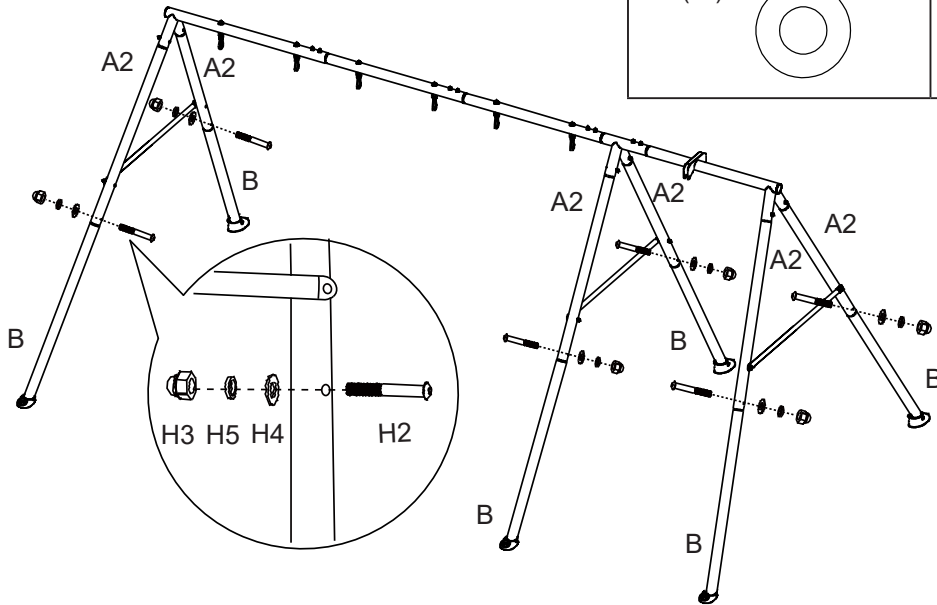
H2 (x12) 	H3 (x12) 
H4 (x12) 	H5 (x12) 

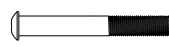
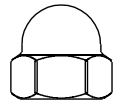
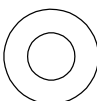
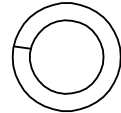
**A ÇERÇEVESİNİN MONTAJI -  
Çapraz çubuklar (F)****BU TALİMATLARI SAKLAYIN**

Turkish

362  
IO**PARÇA KAYNAK (devamı)****A ÇERÇEVESİNİN MONTAJI -  
Sabitleme ayağı tabanı (G1)**

H1 (x6) 	H3 (x6) 
H4 (x6) 	H5 (x6) 

**A ÇERÇEVESİNİN MONTAJI -  
Alt ayaklar (B)**

H2 (x6) 	H3 (x6) 
H4 (x6) 	H5 (x6) 

**BU TALİMATLARI SAKLAYIN**

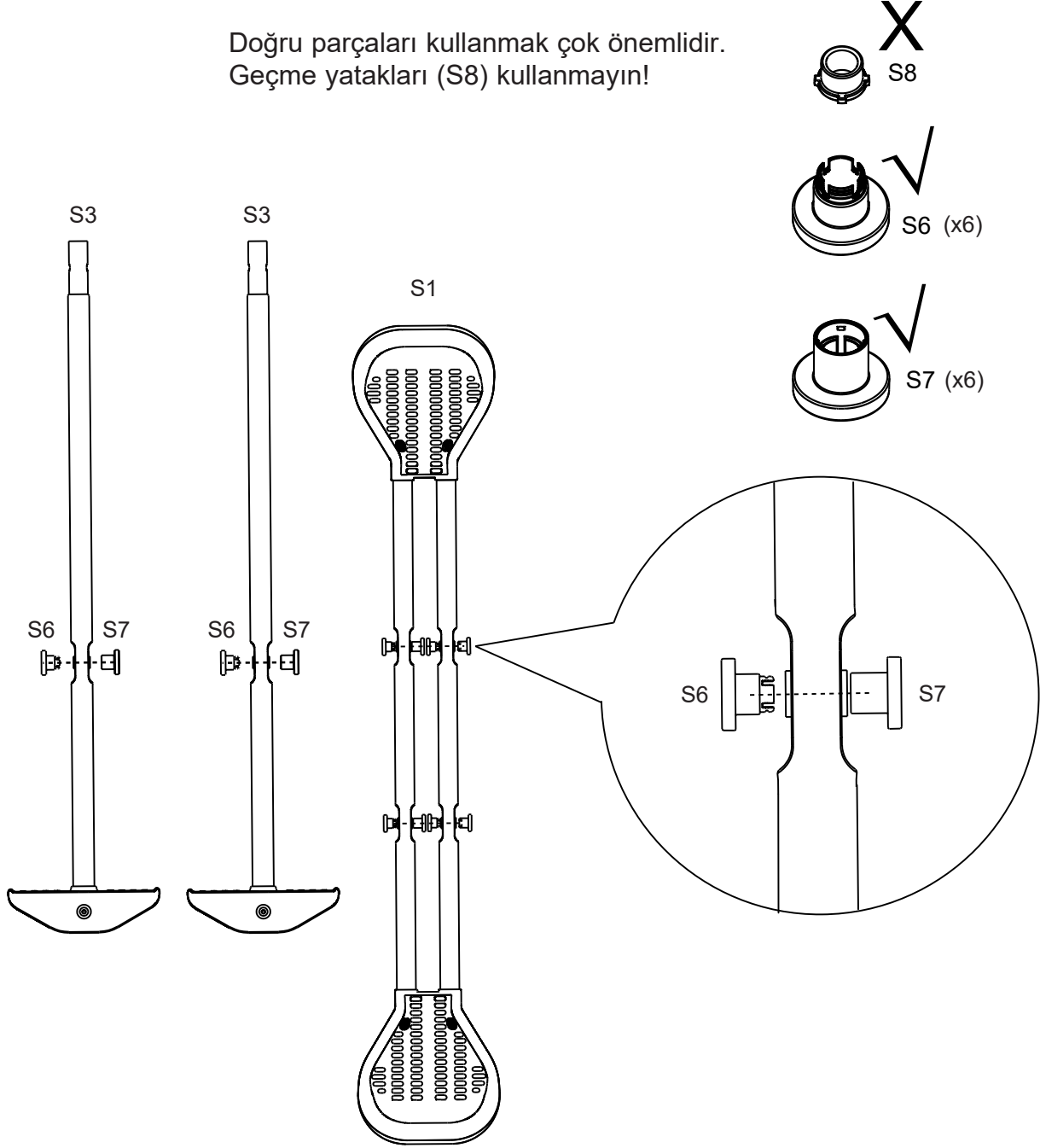
Sayfa 12

## PARÇA KAYNAK (devamı)

### PLANÖR MONTAJI -

Planör alt ayakları (S3) ve planör oturak tertibatı (S1).

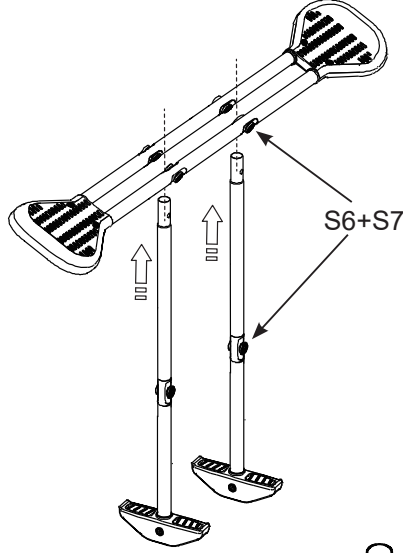
Doğru parçaları kullanmak çok önemlidir.  
Geçme yatakları (S8) kullanmayın!



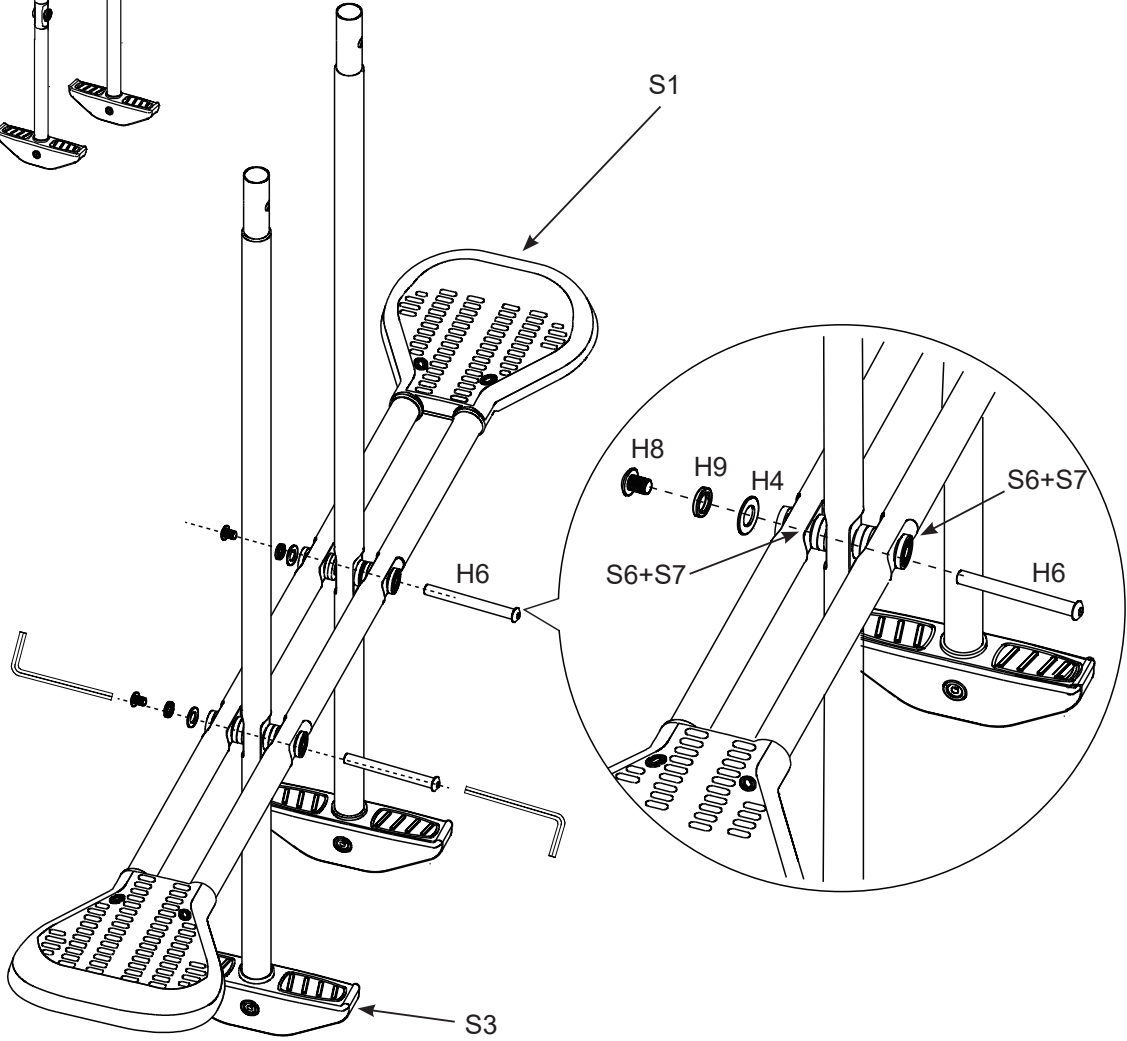
**BU TALİMATLARI SAKLAYIN**

**PARÇA KAYNAK (devamı)****PLANÖR MONTAJI -**

Uzun silindir somunu (H6), planör alt ayağını (S3) planör oturak tertibatına (S1) sabitleyen deliklere doğru itin.

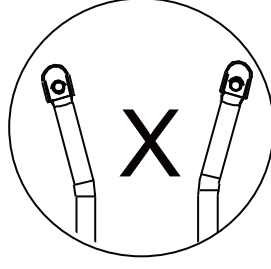
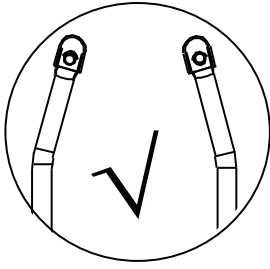


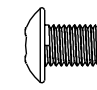
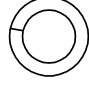

H8 (x2)		H9 (x2)	
H4 (x2)		H6 (x2)	

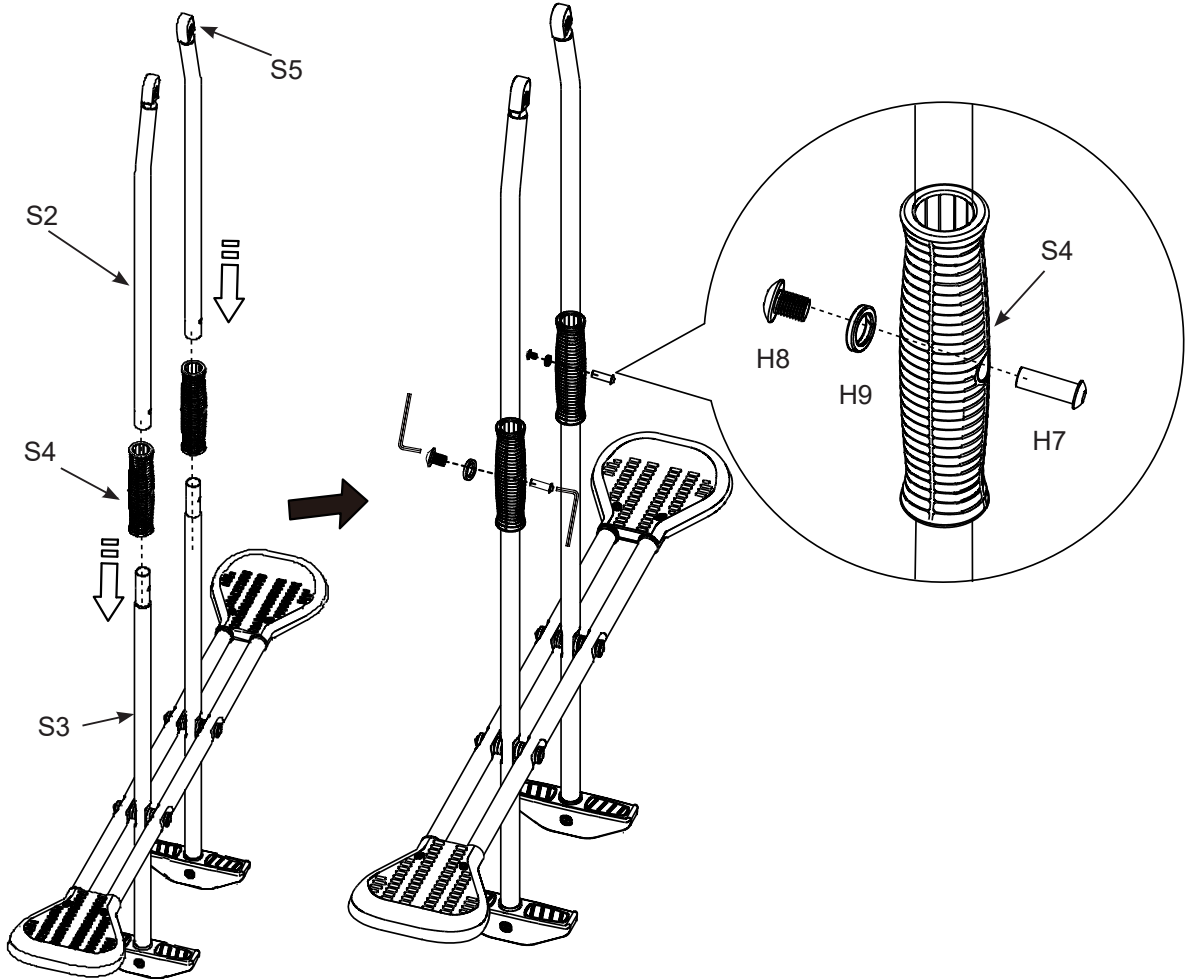
**BU TALİMATLARI SAKLAYIN**

## PARÇA KAYNAK (devamı)

### PLANÖR MONTAJI - Planör üst ayakları (S2)



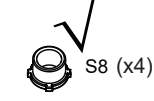
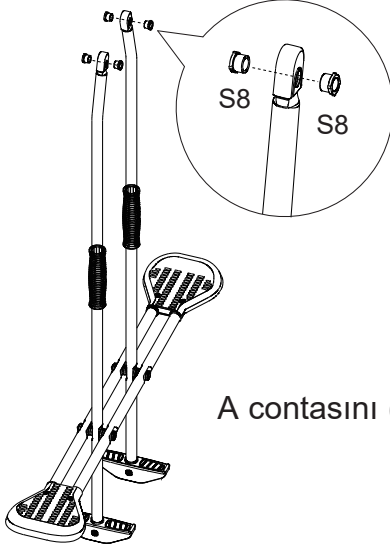
H8 (x2) 	H9 (x2) 
H7 (x2) 	



**BU TALİMATLARI SAKLAYIN**

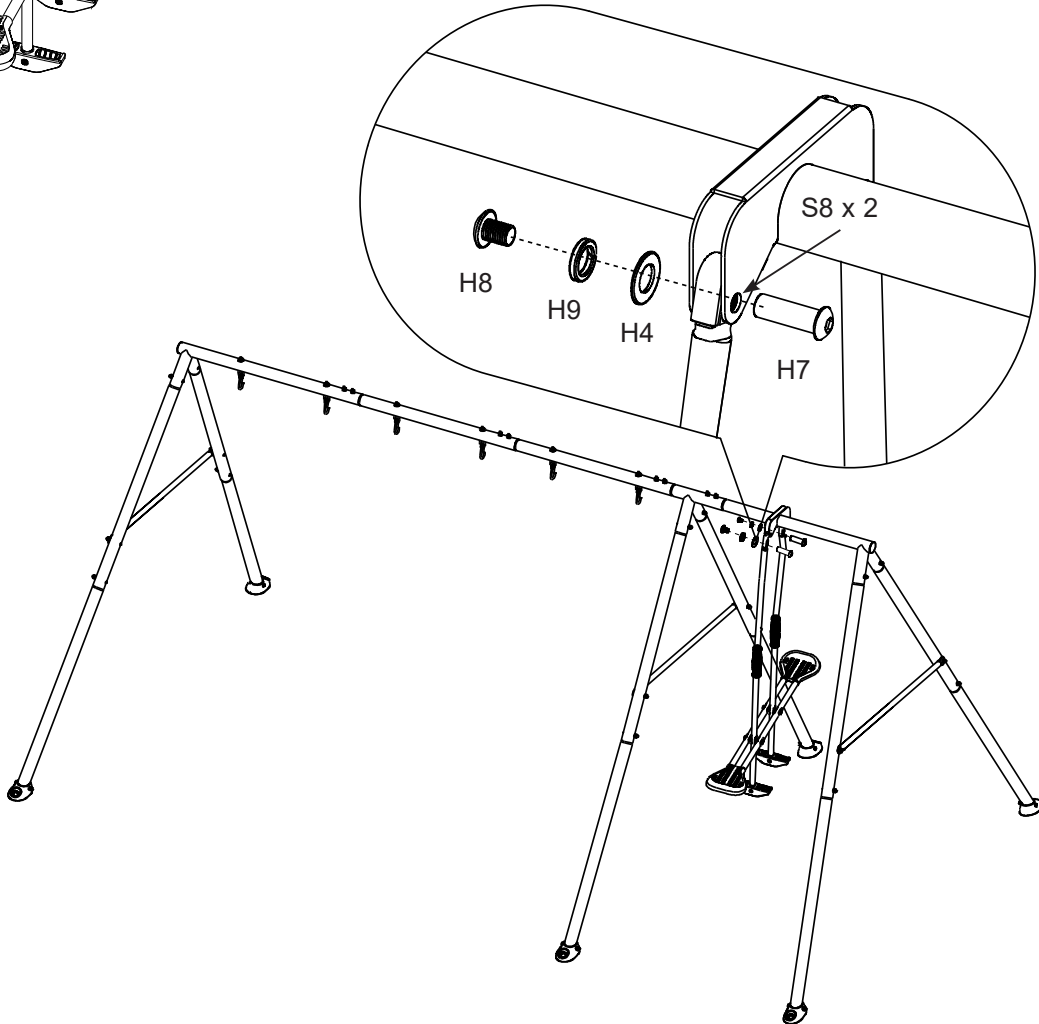
**PARÇA KAYNAK (devamı)****PLANÖR MONTAJI -**

Planör tertibatını üst kirişteki braketeye doğru tutun. Geçme yataklarının (S8) yerinde olduğundan emin olun ve planörü kısa silindir somunu (H7) ile kiriş braketine sabitleyin.



H8 (x2)	H9 (x2)
H7 (x2)	H4 (x2)

A contasını (S6) ve B contasını (S7) kullanmayın!



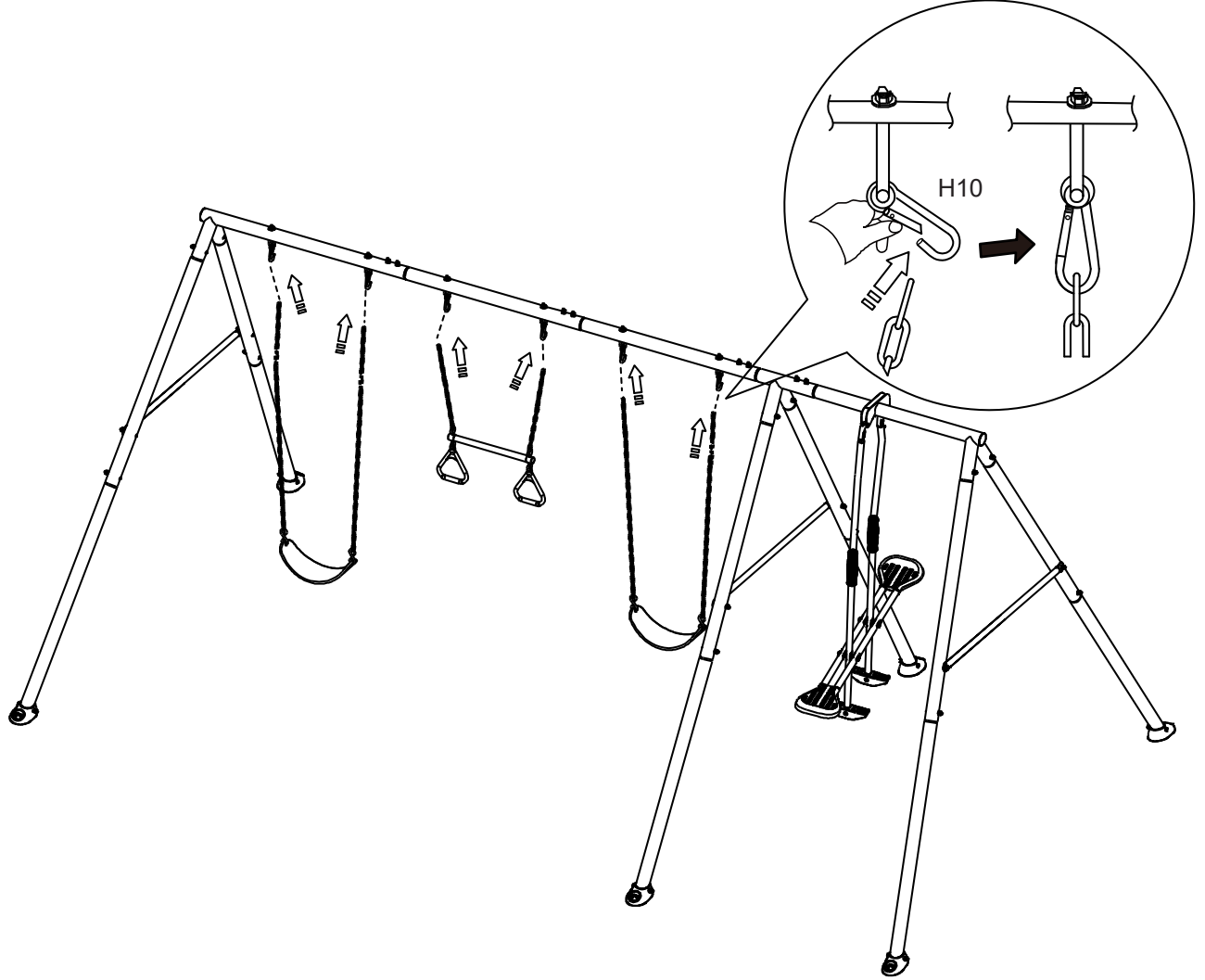
**BU TALİMATLARI SAKLAYIN**



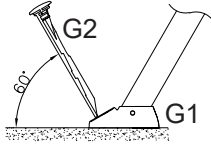
## PARÇA KAYNAK (devamı)

### ZİNCİR SALINCAK VE TRAPEZ SALINCAK MONTAJI -

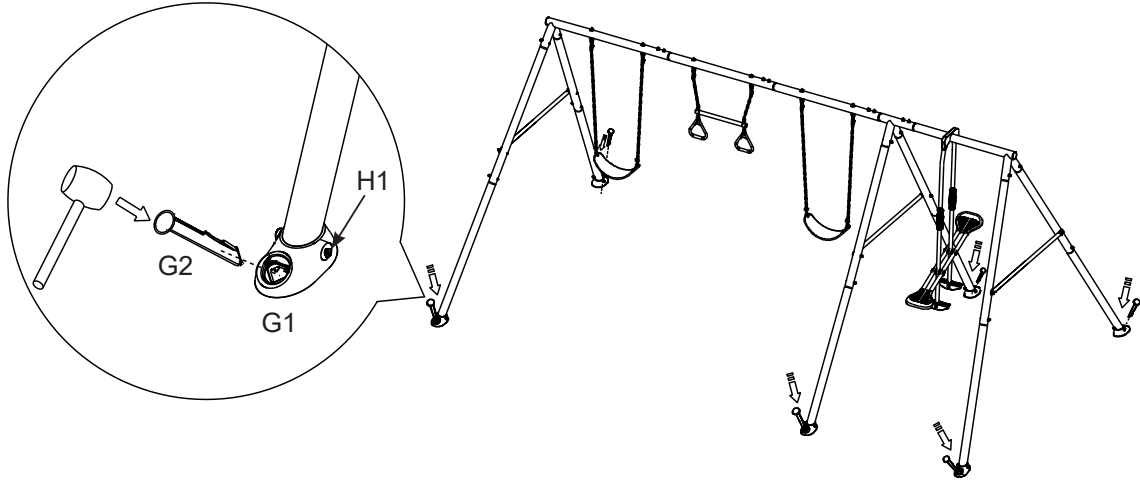
Zincir salıncakları (C1) ve trapez salıncakları (C2) hızlı kancalara (H10) asın.



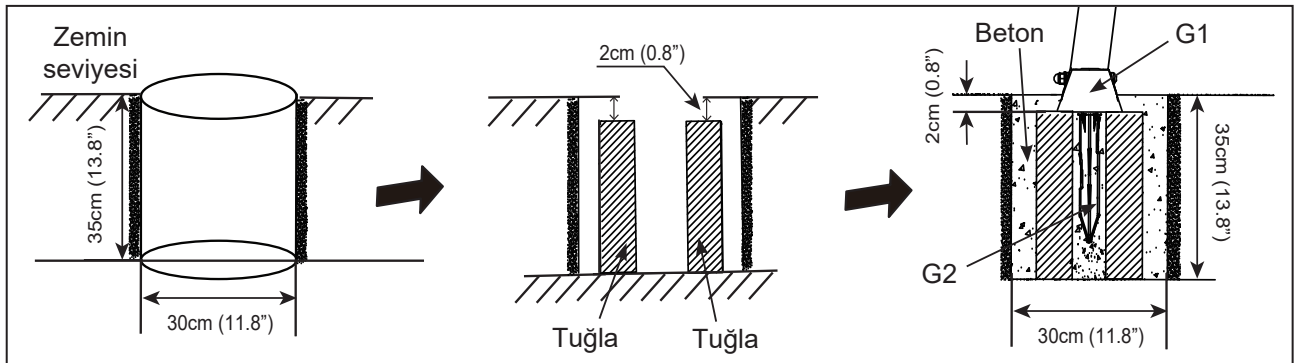
**BU TALİMATLARI SAKLAYIN**

**PARÇA KAYNAK (devamı)****SABİTLEME AYAĞI TABANLARIN MONTAJI -**

Yatay düz zemin ile  
sabitleme çubuğu  
arasındaki açı (G2)



1. Sabitleme ayağı tabanlarını betona sabitleyin (dahil değildir). Salıncak Setini düzleştirin ve sabitleme ayağı taban konumlarını işaretleyin. 11,8" (30 cm) çapında ve 13,8" (35 cm) derinliğinde çukurlar kazın.
2. Sağlam bir taban oluşturmak için deliğin içine iki tuğla yerleştirin.
3. Sabitleme ayağı tabanlarını (G1) tuğlaların üzerine yerleştirin, sabitleme çubuklarını (G2) sabitleme ayak tabanlarından geçirin. Tüm delikleri önceden ayarlanmış düz yüksekliğe kadar betonla doldurun.
4. Ürünü kullanmadan önce beton üreticisinin talimatlarına göre betonun düzgün bir şekilde eski haline bekleyin.

**BU TALİMATLARI SAKLAYIN**

## GENEL KULLANIM

### MEVSİM BAŞINDA VE SENE İÇERİSİNDE TÜM DONANIMLARIN KONTROL EDİLMESİ VE SIKILMASI ÖNEMLİDİR.

#### Her oyun sezonunun başında:

- Tüm donanımı sıkın.
- Tüm metalik hareketli parçaları yağlayın.
- Cıvatalar, borular, kenarlar ve köşelerdeki tüm koruyucu kaplamaları kontrol edin. Gevşek, çatlak veya eksikse değiştirin.
- Salıncak oturakları, halatlar, kablolar ve zincirler dahil olmak üzere tüm hareketli parçaları aşınma, pas veya diğer bozulmalara karşı kontrol edin. Gerekli gibi ayarlayın.
- Metal parçalarda pas olup olmadığını kontrol edin. Bulunursa 16 CFR 1303 gerekliliklerini karşılayan kurşunsuz bir boya kullanarak zımparalayın ve yeniden boyayın.
- Salıncak oturakları veya soğuk mevsim için çıkarılan diğer parçalar gibi plastik parçaları yeniden takın.
- Sıkışmayı önlemek ve uygun derinliği korumak için gevşek dolgu koruyucu yüzey malzemelerinin derinliğini tırmıklayın ve kontrol edin. Gerekirse değiştirin.

#### Oyun sezonu boyunca ayda iki kez:

- Tüm donanımı sıkın.
- Cıvatalar, borular, kenarlar ve köşelerdeki tüm koruyucu kaplamaları kontrol edin. Gevşek, çatlak veya eksikse değiştirin.
- Sıkışmayı önlemek ve uygun derinliği korumak için gevşek dolgu koruyucu yüzey malzemelerinin derinliğini tırmıklayın ve kontrol edin. Gerekirse değiştirin.

#### Oyun sezonu boyunca ayda bir kez:

- Tüm metalik hareketli parçaları yağlayın.
- Salıncak oturakları, halatlar, kablolar ve zincirler dahil olmak üzere tüm hareketli parçaları aşınma, pas veya diğer bozulmalara karşı kontrol edin. Gerekli gibi ayarlayın.

#### Her sezonun sonunda veya sıcaklık 0° C'nin (32° F) altına düştüğünde

- Plastik salıncak oturakları ve diğer parçaları üretici tarafından belirtilen şekilde çıkarıp iç mekana götürün veya kullanmayın.
- Sıkışmayı önlemek ve uygun derinliği korumak için gevşek dolgu koruyucu yüzey malzemelerinin derinliğini tırmıklayın ve kontrol edin. Gerekirse değiştirin.

#### Uyarı etiketlerinin okunabilirliğinin sağlanmasından ürünün sahipleri sorumludur.

#### İmha talimatları:

- Oyun alanı ekipmanını, ekipman atıldığında hiçbir makul olmayan tehlike oluşmayacak şekilde sökün ve atın. Tüm yerel bertaraf gereksinimlerine uyun.
- Tüm çerçeveyi tamamen sökün. Kısmen sökülmüş parçaları çocukların erişebileceği alanlarda bırakmayın.
- Çelik boruları geri döndürmek isterseniz, çerçeveyi yerel geri dönüşüm merkezimize götürün.
- Tüm plastik parçalar geri döndürülebilir, bunları yerel geri dönüşüm merkezimize götürün.
- Çocukların, zincirler, borular, cıvatalar, somunlar, vidalar gibi bertaraf etmek için demonte edilmiş parçalarla oynamasına izin vermeyin.
- Paslanmış tüm parçalar, cıvatalar uygun şekilde imha edilmelidir. Tekrar kullanmayın.

**BU TALİMATLARI SAKLAYIN**