

INTEX® KULLANICI KILAVUZU ŞİŞME BOT

ÖNEMLİ
BU KİTAPÇIK ÖNEMLİ EMNİYET BİLGİLERİ İÇERİR. BU ÜRÜNÜ
KULLANMADAN ÖNCE DİKKATLE OKUYUN VE GELECEKTE
BAŞVURMAK İÇİN SAKLAYIN.

ISO-6185 BOT DİZAYN D KATEGORİSİ

Sürekli ürün geliştirme politikası nedeniyle Intex, önceden bilgilendirme yapmaksızın kullanım kılavuzunda güncelleme yapılmasını gerektirecek teknik özellikler ve görünümde değişiklik yapma hakkına sahiptir.

INTEX®

©2020 Intex Marketing Ltd. - Intex Development Co. Ltd. - Intex Recreation Corp. All rights reserved/Tous droits réservés/Todos los derechos reservados/Alle Rechte vorbehalten. Printed in China/Imprimé en Chine/Impreso en China/Gedruckt in China.

®™ Trademarks used in some countries of the world under license from/®™ Marques utilisées dans certains pays sous licence de/Marcas registradas utilizadas en algunos países del mundo bajo licencia de/Warenzeichen verwendet in einigen Ländern der Welt in Lizenz von/Intex Marketing Ltd. to/à/a/an Intex Development Co. Ltd., G.P.O Box 28829, Hong Kong & Intex Recreation Corp., P.O. Box 1440, Long Beach, CA 90801 • Distributed in the European Union by/Distribué dans l'Union Européenne par/Distribuido en la Unión Europea por/Vertrieb in der Europäischen Union durch/Intex Trading B.V., Venneveld 9, 4705 RR Roosendaal - The Netherlands
www.intexcorp.com

İÇİNDEKİLER

GİRİŞ.....	3
ÜRETİCİNİN SERTİFİKASYONU.....	3
GÜVENLİK VE UYARI.....	3
ÜRETİCİNİN TAVSİYESİ.....	4
TANIM.....	5-7
ŞİŞİRME TALİMATLARI.....	8
BOSTON VALF NASIL KULLANILIR.....	8
KOLTUK MONTAJI.....	9
OLTA TUTUCUSUNUN KULLANILMASI.....	9
KÜREKLER.....	9-10
YAKALAMA YERİNİN TAKILMASI.....	11
AKSESUAR YERİNİN TAKILMASI.....	11
GÜVENLİK VE KULLANMA TALİMATLARI.....	11-12
BAKIM VE SERVİS.....	12
SÖKME VE SAKLAMA.....	13
SORUN GİDERME KILAVUZU.....	13
ONARIMLAR.....	13
SINIRLI GARANTI.....	14

BU TALİMATLARI SAKLAYIN

Sayfa 2

Giriş

Bu kılavuz, bot güvenli bir şekilde ve zevkle kullanmanıza yardımcı olmak için derlenmiştir. Bot, sağlanan veya yerleştirilmiş ekipmanlarının ve sistemlerinin ayrıntılarını ve de kullanım ve bakımına ilişkin bilgileri içerir. Bot kullanmaya başlamadan önce dikkatle okuyun ve tanıyın.

Bu ilk bot veya kullandığınız bot tipini tanımadığınız bir tiple değiştiriyorsanız emniyet ve konforunuz için lütfen bot kullanmaya başlamadan önce kullanma ve işletimine ilişkin tecrübe edindiğinizden emin olun. Bayiniz veya ulusal yelken federasyonu veya yat kulübü memnuniyetle size yerel deniz okulu veya yetkili eğitimler hakkında tavsiyelerde bulunacaktır.

LÜTFEN BU KILAVUZU GÜVENLİ BİR YERDE SAKLAYINIZ VE ARACINIZI SATTIĞINIZ ZAMAN YENİ SAHİBİNE VERİNİZ. TEKNELEİN GÖVDESİNDE AŞAĞIDAKİ KUTUDA BASILI BULUNAN "DENİZ ARACI KİMLİK NUMARASI" (WIN) KAYIT EDİLMELİDİR:

WIN: _____

Üreticinin Sertifikasyonu

Sadece 2.5 ve 2.4 metre genişliğindeki botlar için geçerlidir. **CE** (SADECE AVRUPA İÇİN) bu geminin Avrupa kanunlarına 2013/53/EU göre üretilmiş ve ISO 6185 standardına uygun.

NMMA (YANLIZCA ABD İÇİN) sertifikasyonu Amerikan Bot ve Yat Konseyi (ABYC) standartlarına ve Ulusal Kıyı Üreticileri Derneği tarafından onayını belirtir.

Güvenlik

Bot Dizayn D Katagori -"KORUNMUŞ SULAR"-: Bot rüzgar gücünün, 4'te dahil olmak üzere 4'e kadar olduğu ve 0,3 m'lik dalgaların dahi görülebildiği, ara sıra örneğin geçen diğer araçlardan ötürü dalga boyunun maksimum 0,5 m olduğu koşullarda, korunaklı kıyı suları, küçük koylar, küçük göller, nehirler ve kanallarda kullanılmak üzere tasarlanmıştır.

⚠ UYARI

- Bu bir hayat kurtarıcı aygıt değildir. Sadece yetkin gözetim altında kullanın. Bu ürüne dalış yapılmasına asla izin vermeyin. Kullanılmadığı zaman suda veya suya yakın bir yerde bırakmayın. **Asla herhangi bir araçla çekmeyiniz.**
- Kullanmadan önce Kullanıcı Kılavuzunu'nun tamamını okuyun ve bu Kılavuzu ileride başvurmak üzere güvenli bir yerde saklayın.
- Bu Kılavuz'daki tüm Güvenlik ve Kullanma Talimatları'nı izleyin.
- TİP II, şişirilebilir botlar takma bir motorla çalışmaya yatkındır. Motorlar için tavsiye edilen maksimum güç ve ağırlık aşılmamalıdır.
- Dönen pervane ciddi yaralanma veya ölüme sebebiyet verebilir. Suda bulunan kişilerin yakınındayken motoru kapatın.
- Takma motoru doğru bir şekilde kurmak ve çalıştırmak için talimatları okuyunuz.
- Denizde rüzgar ve akıntılardan sakının.** Asla yalnız gezinmeyin.
- Önerilen maksimum kapasitelerini aşmayın. Aşırı yükleme düzenlemeleri ihlal eder.
- Botun üzerindeki herkes can yeleği giyinmelidir.
- Bot çıkarken veya tırmanırken dikkat edin. Maksimum stabilite için bot merkezine basın.
- Bot pruvadan (ön) kıça (arka) kadar ve bir yandan öbür yana düz durması için yolcuların, koşumların, sinyal kutusunun ve aksesuarların ağırlığını dağıtın.
- Bir delinme veya sızıntıdan şüpheleniyorsanız bot kullanmayın.
- Yetişkinler numaralandırılmış sıraya göre bölmeleri şişirmelidir.
- Rafting veya diğer herhangi bir ekstrem spor aktivitesi için uygun değildir.
- Ticari veya kiralama amaçlı kullanım için uygun değildir.
- Boğulma, felç veya diğer ciddi yaralanmaları önlemek için bu kurallara uyun.

BU TALİMATLARI SAKLAYIN

Üreticinin Tavsiyesi

98
IO

Toplam kişi sayısı ve toplam ağırlık bot basılı sınırları aşamaz. Botun gerçek değerleri için botun gövde etiketine bakın. Bkz. Tablo A.

TABLO A								
MODELI	TİP	L _h	B _h	7	+ 7 + i	i	⇒ ● ⇐	Unladen Craft Weight Kg
		m	m	HP	Kg		bar (psi)	
CHALLENGER 3 / SET	II	2.95	1.37	1.5	320	3	0.035 (0.5)	9
SEAHAWK 2 / SET	II	2.36	1.14	1.5	240	2	0.069 (1.00)	6
SEAHAWK 3 / SET	II	2.95	1.37	1.5	360	3	0.069 (1.00)	11
SEAHAWK 4 / SET	II	3.51	1.45	1.5	480	4	0.069 (1.00)	17
EXCURSION 4 / SET	II	3.15	1.65	1.5	500	4	0.069 (1.00)	19
EXCURSION 5 / SET	II	3.66	1.68	1.5	600	5	0.069 (1.00)	22
MARINER 3 / SET	II	2.97	1.27	2	400	3	0.080 (1.14)	25
MARINER 4 / SET	II	3.28	1.45	3	500	4	0.080 (1.14)	32

BOT ETİKET FORMATI

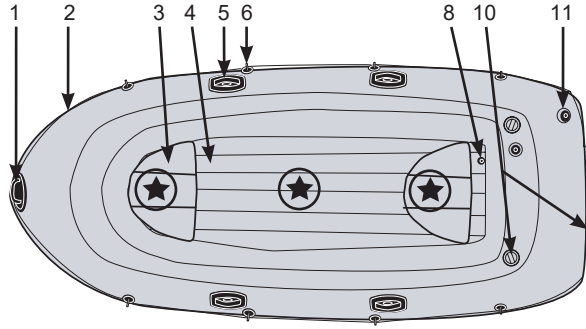
①	ISO 6185 PART 1 TYPE _____	MAXIMUM CAPACITIES MAXIMUM-KAPAZİTÄT CAPACITÉS MAXIMUM	+ 7 + i = ___ Kg (___ Lbs)	③
	CATEGORY D			
②	Do not overinflate or use high pressure air compressor to inflate. Adults should inflate the chambers with cold air in numbered sequence. Use the enclosed ruler to check while inflating.	MAXIMUM POWER MAXIMUM MOTORKRAFT PUISSANCE MAXIMUM	7 ___ kW (___ HP) / ___ Kg (___ Lbs)	④
	Nicht zu stark aufblasen und keinen Kompressor zum Aufblasen verwenden. Erwachsene sollten die Kammern in der angegebenen Reihenfolge mit kalter Luft aufblasen. Verwenden Sie das beigefügte Lineal um die korrekte Füllung zu überprüfen.	PERSONS PERSONEN PERSONNES	i = ___	⑤
⑥	Ne pas surgonfler. Ne pas utiliser de compresseur pour le gonflage. Le gonflage doit être effectué par un adulte avec de l'air froid en suivant les étapes suivantes. Utiliser la règle jointe pour ajuster le gonflage de la chambre à air principale.	MANUFACTURER HERSTELLER FABRICANT	INTEX® CHINA	⑥
	CE BY INTEX®	MODEL MODELL MODÈLE	_____	⑦
⑧		RECOMMENDED WORKING PRESSURE FOR EACH CHAMBER EMPFOHLENE ARBEITENDE DRUCK FÜR JEDE LUFTKAMMER RECOMMANDÉ FONCTIONNEL PRESSION POUR CHAQUE CHAMBRE À AIR	⇒ ● ⇐ = ___ bar (___ psi)	⑧
		MAXIMUM CAPACITIES / CAPACITÉS MAXIMALES		
⑨		PERSONS OR ___ kg (___ Lbs) / PERSONNES OU ___ KG ___ POUNDS, PERSONS, GEAR / ___ KG, PERSONNES ET ÉQUIPEMENT		
		DESIGN COMPLIANCE WITH NMMA REQUIREMENTS BELOW IS VERIFIED. MFGR. RESPONSIBLE FOR PRODUCTION CONTROL. LA CONFORMITÉ DU DESIGN AVEC LES EXIGENCES NMMA EST VÉRIFIÉE. MFGR. RESPONSABLE DU CONTRÔLE PRODUCTION.		
⑩		LOAD CAPACITY (BASIC FLOTATION) CAPACITÉ DE CHARGE (FLOTATION DE BASE) ___ Kg (___ Lbs) MAX. Certified by the National Marine Manufacturers Association using ABYC standards Certifié par la National Marine Manufacturers Association en utilisant les normes ABYC		
		CN- XEE		

- ① ISO-6185 bot dizayn d kategorisi (belirli modeller). ② CE işareti (sadece Avrupa için) (belirli modeller).
 ③ Üreticinin tavsiye ettiği maksimum yük kapasitesi. ④ Maksimum motor gücü ve motor ağırlığı.
 ⑤ Maksimum kişi kapasitesi. ⑥ Üreticinin adı ve menşei ülke.
 ⑦ Model adı ve numarası. ⑧ Üreticinin tavsiye ettiği çalışma basıncı.
 ⑨ NMMA (YANLIZCA ABD İÇİN) sertifikasyonu Amerikan Bot ve Yat Konseyi (ABYC) standartlarına ve Ulusal Kıyı Üreticileri Derneği tarafından onayını belirtir.
 ⑩ Deniz aracı kimlik numarası (WIN).

BU TALİMATLARI SAKLAYIN

Sayfa 4

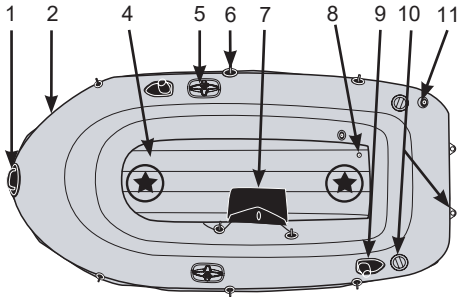
Tanım Challenger Serisi



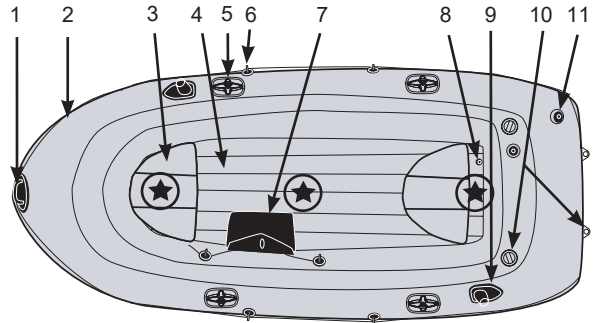
Challenger 3 / Set

"★" - Kullanıcılar için önerilen oturma düzeni.

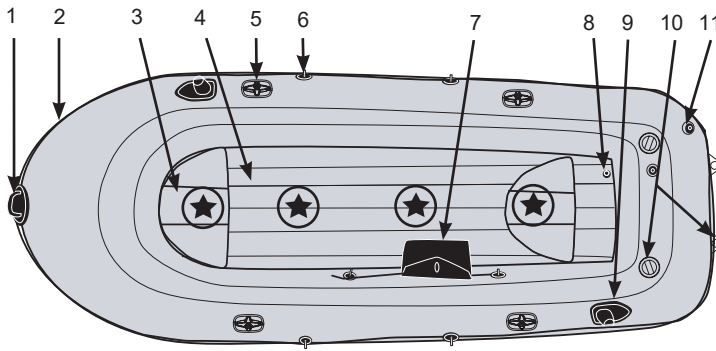
Seahawk Serisi



Seahawk 2 / Set



Seahawk 3 / Set



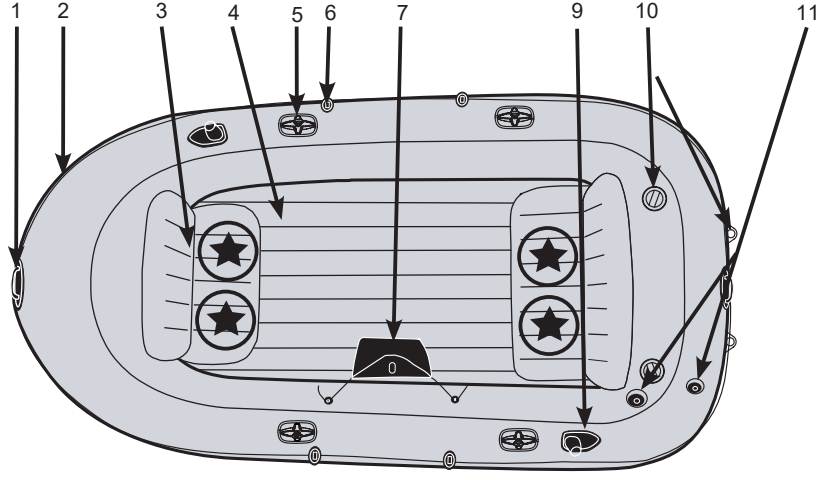
Seahawk 4 / Set

"★" - Kullanıcılar için önerilen oturma düzeni.

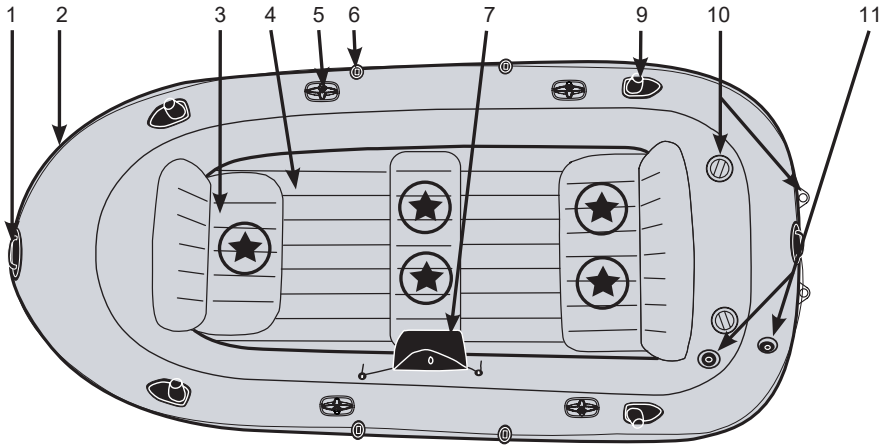
BU TALİMATLARI SAKLAYIN

Sayfa 5

Excursion Serisi



Excursion 4 / Set

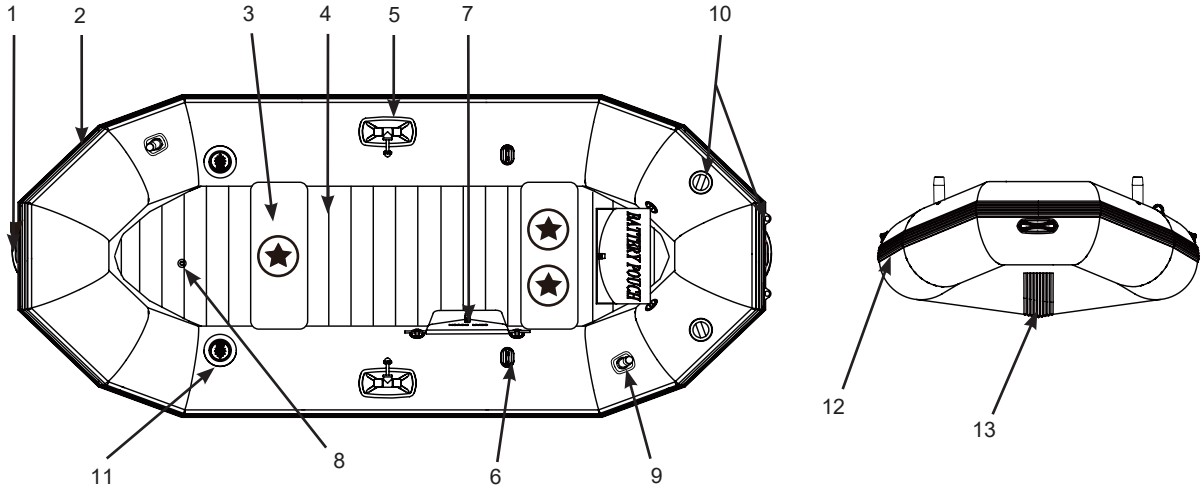
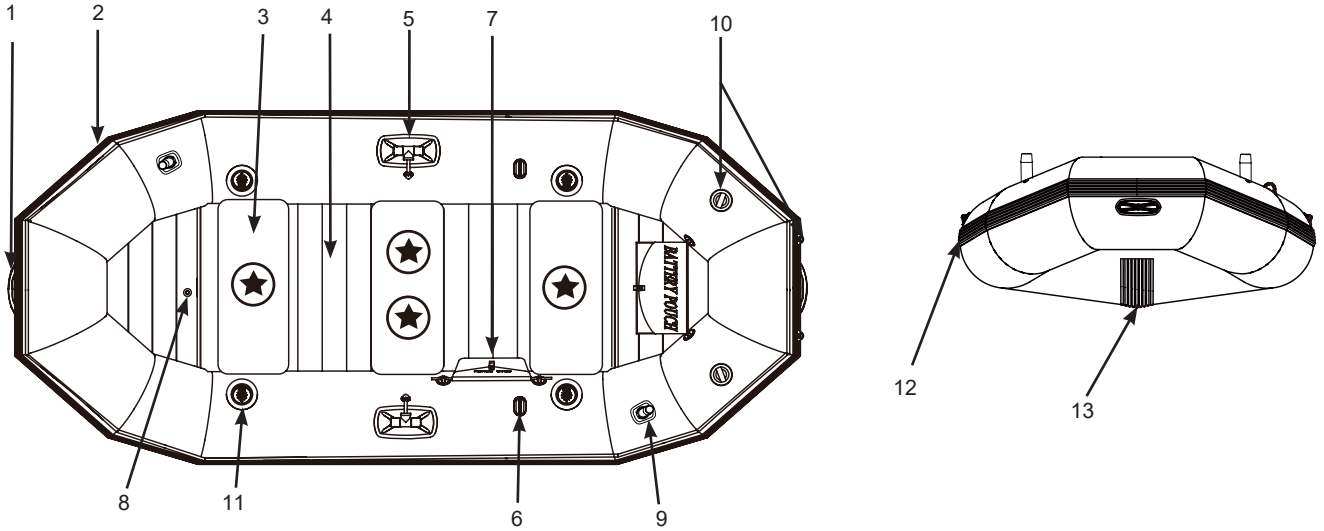


Excursion 5 / Set

"★" - Kullanıcılar için önerilen oturma düzeni.

BU TALİMATLARI SAKLAYIN

Sayfa 6

Mariner 3 / Set**Mariner 4 / Set**

"★" - Kullanıcılar için önerilen oturma düzeni.

Tanım			
1	Kapma tutacağı	8	Şişirme valfi / Karina vanası
2	Tutunma İpi	9	Olta tutucusu
3	Koltuk veya koltuk minderi	10	Motor bağlaması
4	Şişirilebilir taban veya çıkartılabilir tiriz taban	11	Boston valf
5	Kürek kilidi	12	Sallanma koruyucusu
6	Kürek tutucu	13	Şişirilebilir karina
7	Araç torbası ve aksesuar çantası		

NOT: Sadece Intex Motor Montaj Kitini (#68624) kullanın.

Çizimler sadece illüstrasyon amaçlıdır. Ürünün aslı farklılık gösterebilir. Ürünün gerçek boyutlarında değildir.

BU TALİMATLARI SAKLAYIN

Sayfa 7

Şişirme Talimatları

Başlamadan önce, taş veya diğer keskin nesnelerin olmadığı temiz bir alan bulun. Bot düz bir şekilde yuvarlayarak açın ve pompanızı bulun.

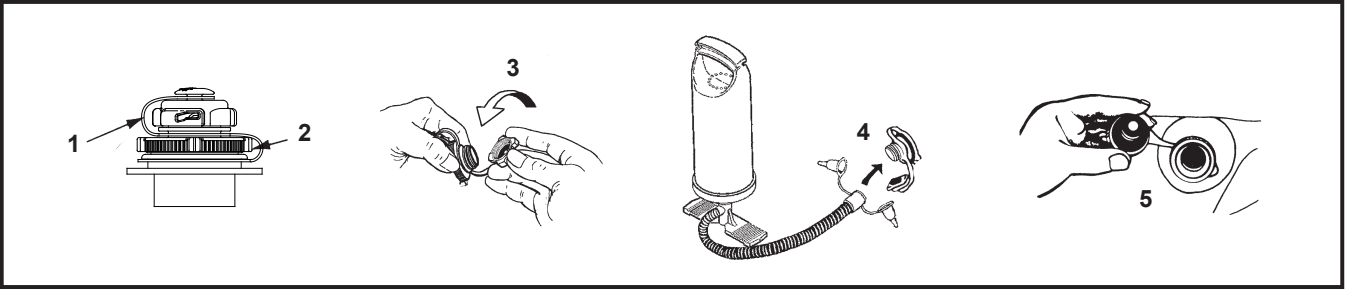
Botu şişirmek için el veya ayakla işletilen hava pompası kullanın. Yüksek basınçlı hava kompresörleri kullanmayın. Yetişkinler hazneleri valflerdeki sayısal sıralamayı takip ederek şişirmelidir. Sayısal sırayı takip etmek çok önemlidir; bunun yapılmaması botun yanlış şişirilmesine neden olacaktır. Her bölmeyi dokunulduğunda sert ama katı OLMAYACAK şekilde doldurun. Uygun şişirme için ana bölmeyi kontrol etmek amacıyla yanında verilen cetveli kullanın. AŞIRI ŞİŞİRMEYİN. Sadece soğuk hava ile doldurun.

ÖNEMLİ: Hava sıcaklığı ve hava durumu şişme ürünlerin iç hava basıncını etkiler. Soğuk havalarda üründeki hava daralacağı için biraz basınç kaybedersiniz. Bu oluşursa, ürüne biraz hava eklemek isteyebilirsiniz. Ancak, sıcak havalarda hava genişleyecektir. Aşırı basınç nedeniyle ürünün çalışmamasını önlemek için biraz havayı dışarı vermelisiniz.

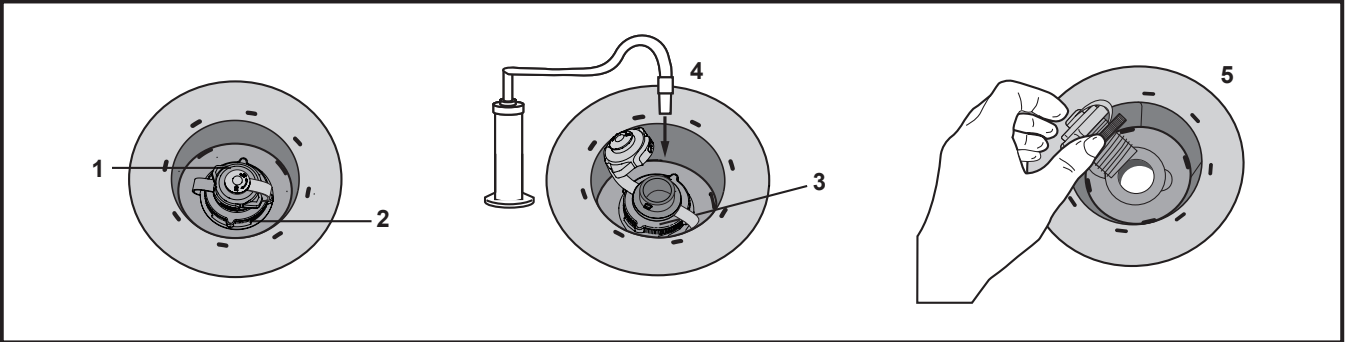
Boston Valf Nasıl Kullanılır:

1. Çift valf kapağı (valf içeri hava verir, dışarı salmaz).
2. Hızlı hava boşaltma kapağı.
3. Çift valf kapağını sökün.
4. Valfe hava pompası çıkış ucunu sokun ve doldurun. Aşırı şişirmeyin veya yüksek basınç kompresörü kullanmayın.
5. Boşaltmak için: Hızlı boşaltım kapağını açın. **DİKKAT:** Bu kapak kapalı olduğunda çift valf çalışmaz. Bot veya şişme ürün suda iken, bu kapağı sökmeyin.

Challenger serisi / Seahawk serisi / Excursion serisi:



Mariner serisi:



BU TALİMATLARI SAKLAYIN

Koltuk Montajı (Belirli Modeller):**Belirli Modeller:**

1. Her koltuk minderini yavaşça kapasitesinin yaklaşık %75'ine kadar şişirin.
2. Koltuk minderini bottaki menteşeye yerleştiriniz. Öteki taraf ve diğer koltuklar içinde bağlantıyı tekrarlayınız. Bkz. Çizim A.
3. Her koltuk minderini yavaşça dokunulduğunda sert ama katı OLMAYACAK şekilde tamamen şişirin. AŞIRI ŞİŞİRMEYİN!
4. Koltukları sökmek için ilk önce koltukların havasını boşaltın daha sonra kurulum prosedürlerini tersten uygulayın. **NOT:** Bazı koltuk minderleri şişirildikten sonra direkt olarak ön, arka veya kıç tarafındaki yerlere girerler.

**Mariner serisi:**

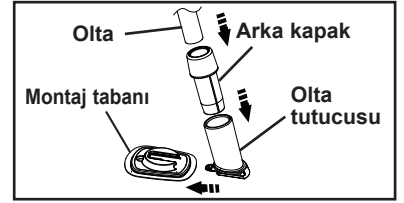
1. Her koltuk minderini yavaşça kapasitesinin yaklaşık %75'ine kadar şişirin.
2. Koltuk yastıklarını baş tarafa, orta tarafa ya da bot kokpitinin kıç tarafına yerleştiriniz.
3. Her koltuk minderini yavaşça dokunulduğunda sert ama katı OLMAYACAK şekilde tamamen şişirin. AŞIRI ŞİŞİRMEYİN!
4. Bazı koltuk minderleri doğrudan bot kokpitinde ön, orta ve kıç kısmına takılı olabilir.
5. Koltukları sökmek için ilk önce koltukların havasını boşaltın daha sonra kurulum prosedürlerini tersten uygulayın.

Olta Tutucusunun Kullanılması (Belirli Modeller):

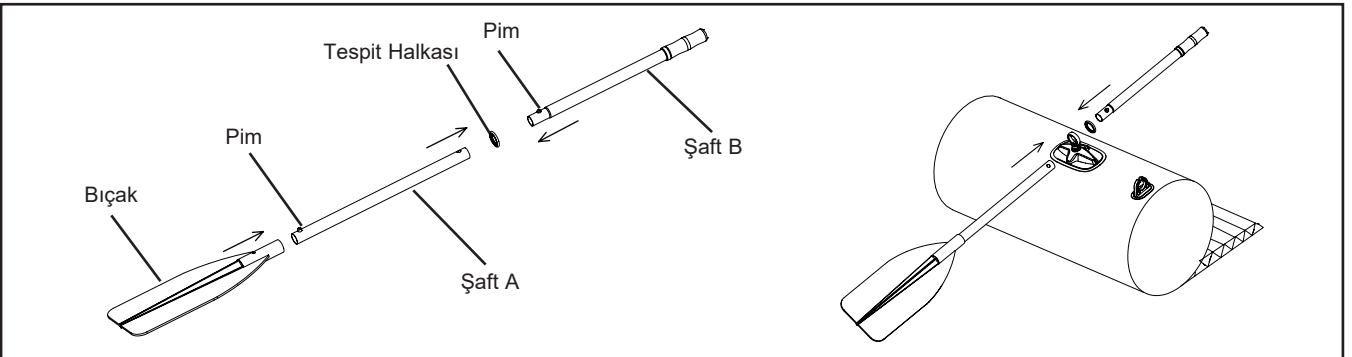
1. Kapağı, oltaanın sonuna doğru kaydırınız.
2. Oltayı tutucuya yerleştiriniz.

**Mariner serisi:**

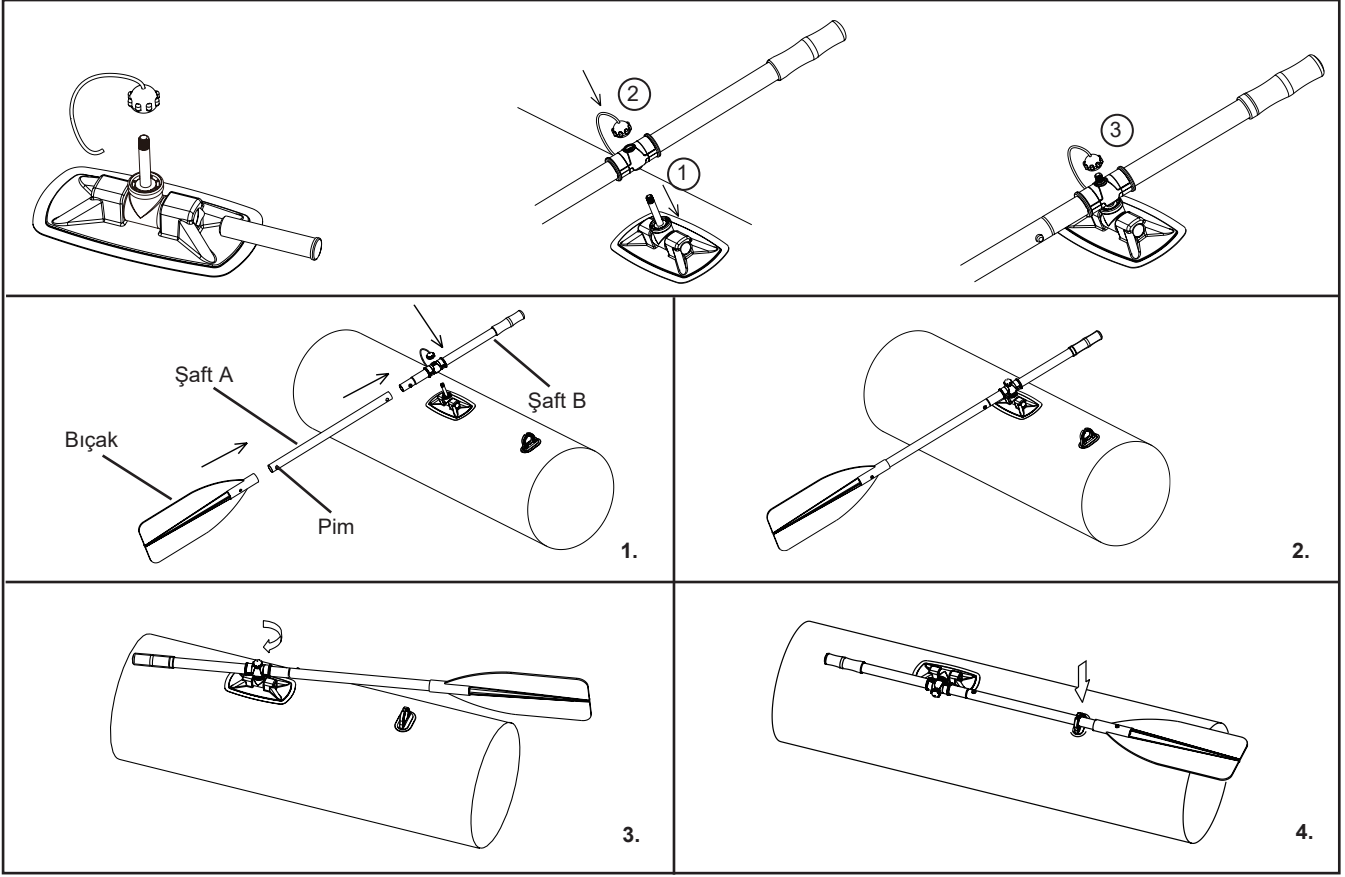
1. Montaj tabanına olta tutacağına kaydırınız.
2. Uç kapağını olta yuvasına yerleştiriniz.
3. Uç kapağına oltayı yerleştiriniz.

**Kürekler:**

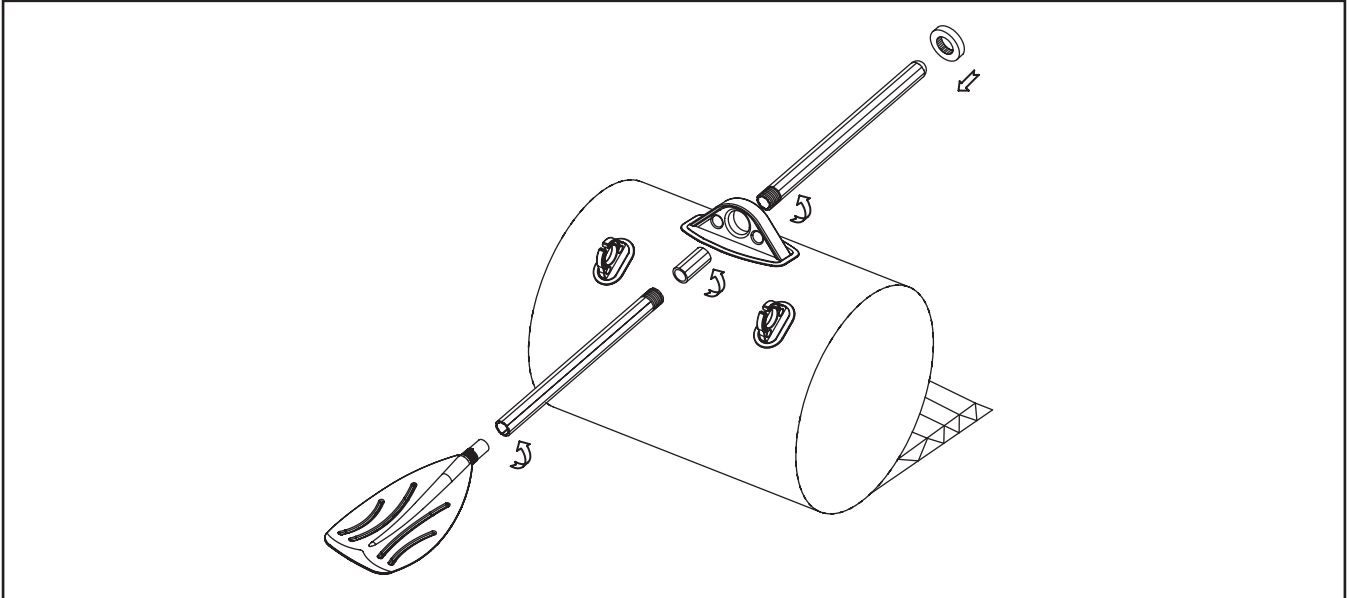
1. "Şaft A" yı iğneyle birlikte pervaneye yerleştiriniz. İğneyi güvenli bir şekilde pervaneye yerleştirdiğinden emin olunuz.
2. "Şaft A" yı kürek-kilidi boyunca dışarıya pervane gelecek şekilde yerleştiriniz (Suya).
3. Botun içerisinden, "RR-1" yüzüğünü "Şaft B" ya yerleştiriniz.
4. Pime basın ve B milini A miline takın, pimin güvenli bir şekilde deliğe oturduğundan emin olun.
5. Kürekler güvenli kullanımda olmadığı zaman, kürekleri, botun iki tarafında bulunan kürek tutuculara yerleştiriniz.

**BU TALİMATLARI SAKLAYIN**

MARINER 3 & 4 İÇİN:



FRANSIZ KÜREKLERİ:

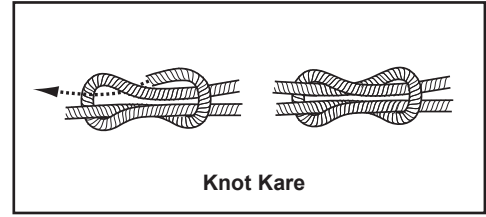


BU TALİMATLARI SAKLAYIN

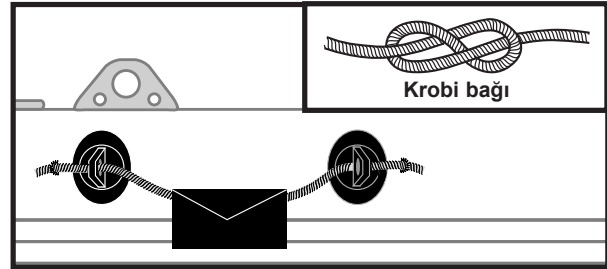
Yakalama Yerinin Takılması (Belirli Modeller):

ÖNEMLİ: Botun yakalama yerini ve/veya aksesuarları doğru bir biçimde takınız. Önce botu şişiriniz.

Eğer gerekliyse, yakalama yerinin takılmasına kış tarafından başlayınız ve ip tutucularının başından sonuna kadar devam ediniz. Botun etrafındaki bir knot kare genişliğindeki bitişleri bağlayınız.

**Aksesuar Yerinin Takılması (Belirli Modeller):**

Botunuz, takılmak için aksesuar yerlerine sahip olabilir. Sekiz knot'luk bir aksesuar çizgisi sonuna kadar bağlayınız ve ip tutucularına doğru kaydırınız. Sekiz knot'luk bağlama, ipin sonunda kalmaktadır. Aksesuar çantaları belki (veya değil) aksesuar hattına bağlıdır. Eğer gerekliyse, aksesuar yerinin takılması sırasında, ipi aksesuar çantaları etrafında kaydırınız.

**Güvenlik ve Kullanma Talimatları**
Sahil veya İskeleden Ayrılmadan Önce**Gerekli tüm bilgileri edinin ve yolcuları bilgilendirin:**

- Bir bot güvenlik kursu alın ve bot bayinizden veya yerel tekne ile ilgili makamlardan pratik eğitim talep edin.
- Tüm yerel düzenlemeleri ve su etkinlikleri ve bot çalışması ile ilgili tehlikeleri öğrenin.
- Hava tahminlerini, yerel akımlar, gelgitler ve rüzgar koşullarını kontrol edin.
- Ne zaman tekrar başlangıç noktasında olmayı planladığınızı karada birine bildirin.
- Tüm yolculara temel bot çalışmasını açıklayın.
- Çocuklar ve yüzme bilmeyenlerin can yeleği kullanımı için özel olarak yönlendirilmeleri gerekir.
- Acil durumda yolculardan birinin botu çalıştırabileceğinden emin olun.
- Katedebileceğiniz mesafeyi belirlemeyi öğrenin ve kötü hava koşullarının bunu etkileyebileceğini unutmayın.
- Düzenli olarak tüm güvenlik gereksinimlerini gözden geçirin.

Bot ve ekipmanların çalışma durumunu kontrol edin:

- Şişirme basıncını kontrol edin.
- Valf kapaklarını kontrol edin.
- Yükün kış (arka), pruva (ön) ve yanlarda eşit olarak dağıtıldığından emin olun.

Gerekli tüm güvenlik ekipmanlarının mevcut olduğundan emin olun (açıldığınız bölge veya ülkenin düzenlemelerini ve yasalarını kontrol ederek ek ekipmanın gerekli olup olmadığını öğrenin):

- Kişi başına bir adet can yeleği.
- Hava pompası, kürek, tamir kiti ve araç kiti.
- Diğer zorunlu ekipmanlar.
- Botun belgeleri ve sizin bot kullanma lisansınız (varsa).
- Hava karardıktan sonra kullanmak için ışıklar gereklidir.

BU TALİMATLARI SAKLAYIN

Navigasyon Sırasında Gözetilmesi Gereken Kurallar

- Sağduyulu olun, güvenlik kurallarını ihmal etmeyin, bu hayatınızı ve başkalarının hayatını tehlikeye sokabilir.
- Her zaman botunuzu kontrol altında tutun.
- Yerel yönetmeliklere ve uygulamalara uyun.
- Kıyıya yakın, belirlenen bot alanında gezinin.
- Hava koşullarının hızla kötüleşebileceğini unutmayın. Her zaman hızla barınağa ulaşabileceğinizden emin olun.
- Bottaki herkes her zaman can yeleği giymelidir.
- Botu kullanırken veya öncesinde alkol veya uyuşturucu almayın. Yolcuların ayık kalmasını sağlayın.
- İzin verilen kişi sayı veya ağırlığını aşmayın.
- Yolcuların her zaman oturur halde kalmasını sağlayın. Planlama hızlarında, sert su akıntısında veya keskin dönüşler sırasında, tüm yolcular koltuklarında veya yerde oturmalıdır.
- Botun baş tarafını kaldırmayın. Botun baş tarafını kaldırmak çoğu yerde yasadışı ve son derece tehlikelidir. Düşme durumunda, denize düşen adam pervaneye takılabilir.
- Özellikle iskeleye yanaşırken dikkatli olun. Bot dışında ise kollar ve bacaklar yaralanabilir.
- Yüzücü ve dalgıçlardan uzakta durun. Dalgıç/yüzücülerin suda olduğu yerlerden kaçının.
- Plaj ve fırlatma yerlerinin yakınında çalışırken özellikle dikkat edin. Alfa bayrağı dalgıçların yakınlığını gösterir. Yerel tekne kanunları uyarınca gerekli görüldüğü üzere 50 metreden (164 feet) 91 metreye (300 feet) kadar değişebilen güvenlik mesafesini muhafaza etmekle yükümlüsünüz.
- Yüksek hızlarda keskin dönüşlerden kaçının. Bottan dışarı fırlayabilirsiniz.
- Yolculara söylemeden yönde değişiklik yapmayın.
- Yüzdürme tüpleri ve keskin nesnelere arasına veya (örneğin asit gibi) agresif sıvılara temastan kaçının.
- Botun bordasında sigara içmeyiniz. En önemlisi benzin deposu dolusunda sigara içmeyiniz.
- Dökülen benzin temizlenmelidir ve yerel kanun ve düzenlemelere göre atılmalıdır.

Botunuza tekrar binme

Bota tekrar binilmesine yardımcı olmak için botu tamamen çevreleyen bir tutunma hattı bulunur. Bu hatta tutunarak kendinizi içeri doğru çekmek, botun iskele ve sancak (sol ve sağ) taraflarına binmenin en kolay yoludur. Botunuzdaki tüm güvenlik bilgilerine ve uyarılara dikkat edin ve asla bota motor takılı iken kış (arka taraf) tarafından yaklaşmayın.

Bakım ve Servis

Bot yüksek kaliteli malzemelerden üretilmiştir ve ISO 6185 standartlarına uygundur. Botun yapısının değiştirilmesi, kendi güvenliğinizi, yolcuların güvenliğini tehlikeye atar ve sınırlı garantiyi geçersiz kılacaktır!

Botunuzun uzun yıllar iyi durumda tutmak için yapmak zorunda olduğunuz çok az şey var. Şişmiş veya şişmemiş vaziyette saklayabilirsiniz. Eğer dışarı bırakırsanız, önünü havaya kaldırarak muhafaza ediniz ve keskin ve ağır objeleri üzerine koymayınız. Eğer direkt olarak güneş ışığına maruz kalıyorsa veya yağmurda duruyorsa katranlı bir muşambayla örtünüz. Botunuzu asmanızı önermeyiz. Eğer bir dolapta, bodrum veya garajda saklayacaksanız, küf oluşumunu önlemek için kuru, serin bir yerde, temiz ve kuru halde saklamanızı öneririz.

Olabildiğince az temizlik maddesi kullanın, suya atık maddeler atmayın ve botu tercihen karada temizleyin.

Kum, tuzlu su veya güneşten zarar görmesini önlemek için yolculuktan sonra bot temizleyin.

Çoğu kir bir bahçe hortumu, sünger ve hafif bir sabun ile temizlenebilir. Bot saklamadan önce tamamen kuru olduğundan emin olun. Ürün ve aksesuarlarını kuru, sıcaklığı 32 derece Fahrenheit (0 santigrat derece) ve 104 derece Fahrenheit (40 santigrat derece) arasında kontrol edilen bir yerde saklayın.

BU TALİMATLARI SAKLAYIN

Sökme ve Saklama

Öncelikle Bakım ve Servis talimatlarını takip ederek botu iyice temizleyin. Havayı boşaltmak için tüm hava valflerini açınız. Bottan torba, pil torbası, koltuklar, olta tutucuları ve kürekleri alınız.

Bot zemininin ortasına doğru odaları sağa ve sola katlayınız. Botu katlamak için kaburgayı kaldırmaya gerek yoktur. Kalan havayı dışarı çıkmaya zorlarken bot baş ucunu iki kez ortaya doğru katlayın; bu prosedürü arkası için tekrarlayın. İki karşıt katlanmış tarafı, kitap kapatır gibi biri diğerinin üzerine gelecek şekilde katlayın. Tüm hava valf kapaklarını değiştirin. Bot depolama için hazırdır. Bot gevşek şekilde katlayın ve keskin şekilde bükmekten, bota zarar verecek köşe ve kırışıklıklardan kaçınınız.

Sorun Giderme Kılavuzu

Bot biraz yumuşak görünüyorsa bunun nedeni bir sızıntı olmayabilir. Bot öğleden sonra hava 32°C (90°F) iken şişirilmişse, hava gece boyunca 25°C (77°F) ye soğumuş olabilir. Soğuk hava gövde üzerinde daha az baskı uygular, bu yüzden ertesi sabah yumuşak görünebilir.

Herhangi bir sıcaklık değişimi olmamışsa bir sızıntı aramaya başlamanız gerekir:

- Sadece birkaç metre uzaktan botu iyice gözlemleyin. Ters çevirin ve yakından dışarıdan kontrol edin. Herhangi bir büyük sızıntı açıkça görünür olmalıdır.
- Eğer kaçağın nerede olduğuna dair bir fikriniz varsa, bir sprey şişesinde sıvı bulaşık deterjanı ve su karışımı kullanın ve şüpheli alanlar üzerinde sıkın. Herhangi bir sızıntı, sızıntının yerini tespit edecek kabarcıklar üretecektir.
- Valfleri sızıntılara karşı kontrol edin, eğer gerekirse valf ve valf tabanının etrafına sabunlu su püskürtün.

Onarımlar

Sürekli kullanım sebebiyle zaman zaman bot delinebilir. Çoğu sızıntıyı onarmak sadece birkaç dakika sürer. Bot bir onarım amaçlı yama ile beraber sağlanmıştır ve ek onarım malzemeleri Intex Tüketici Hizmeti veya internet sayfamızdan sipariş edilebilir.

İlk önce sızıntıyı bulun; sızıntının kaynağından dışarı sabunlu su köpürecektir. Herhangi bir kir veya pisliği çıkarmak için sızıntı çevresindeki bölgeyi temizleyin.

Onarım amaçlı yamadan hasarlı bölge ile yaklaşık 1,5 cm (1/2") kadar kesişecek büyük bir parça kesin. Kenarları yuvarlayın ve yamayı hasarlı bölgeye koyun ve SIKICA AŞAĞI BASTIRIN. Yerinde tutmak için üstüne bir ağırlık kullanmak isteyebilirsiniz.

Yama uygulamasından sonraki 30 dakika içinde şişirmeyin.

Yama tutmaz ise, botunuza yama için yerel piyasadan kamp matları, çadır ya da ayakkabı tamiri için satılan bir PVC veya silikon bazlı tutkal satın alabilirsiniz, yama için tutkal talimatlarına bakın lütfen.

BU TALİMATLARI SAKLAYIN

Sayfa 13